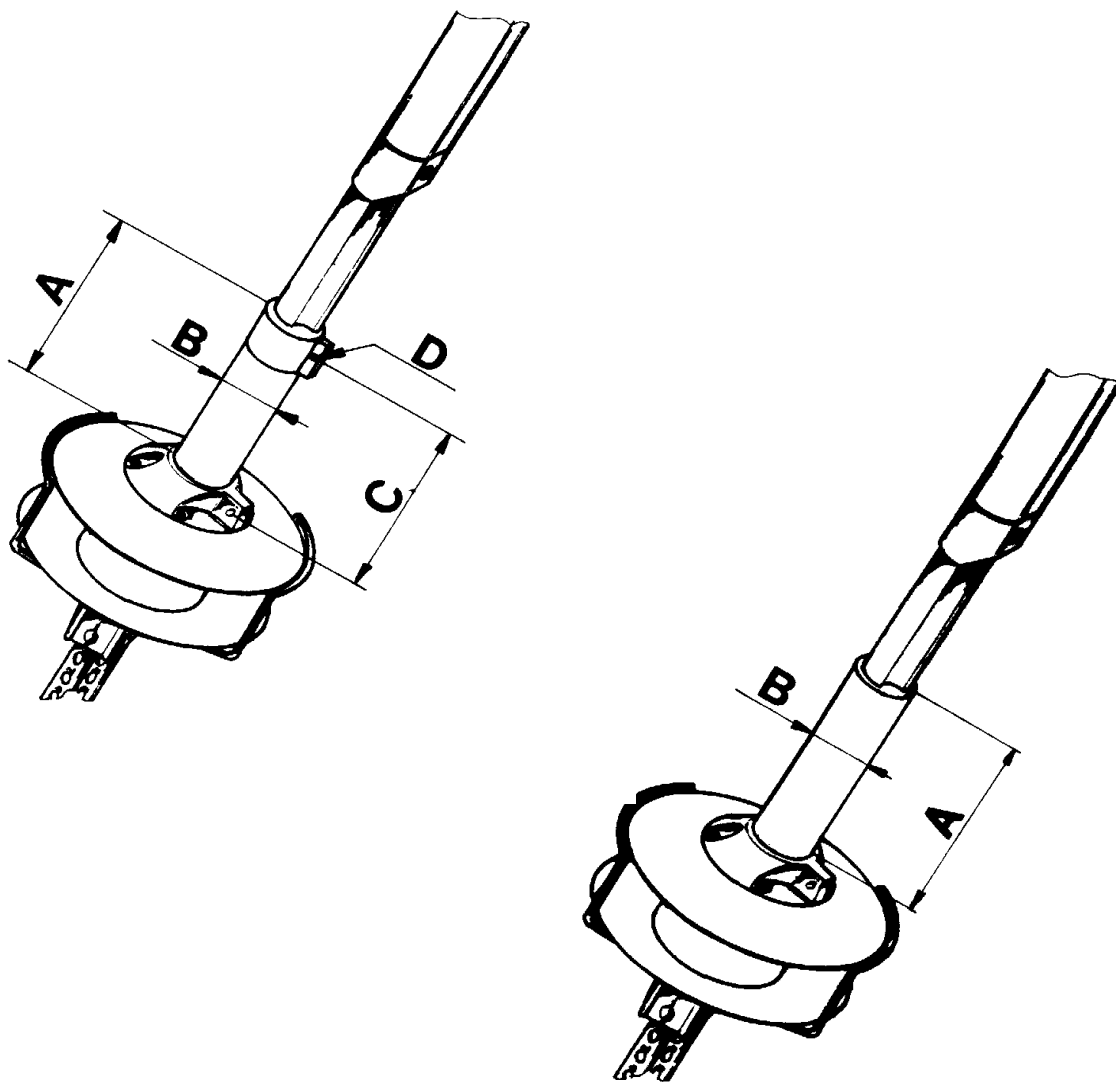


AVALE-RIDOIR
INTERNAL TURNBUCKLE



Référence	Section	A	B	C
Reference	Section	A	B	C
AVR SD 60 / SD 130	S 30	200 mm (7'5/6)	45 mm (1'3/4)	0 à 200 mm (0 to 7'5/6)
AVR SD 150 / SD 165	S 38	200 mm (7'5/6)	45 mm (1'3/4)	0 à 200 mm (0 to 7'5/6)
AVR SD 180 / SD 290	S 46	250 mm (10')	65 mm (2'9/16)	0 à 250 mm (0 to 10')
AVR R 100 / R150	R 24	200 mm (7'5/6)	45 mm (1'3/4)	0 à 200 mm (0 to 7'5/6)
AVR R 200	R 24	250 mm (10')	65 mm (2'9/16)	0 à 250 mm (0 to 10')