

Datenblätter für Sensoren und Schalter Data Sheets For Sensors And Switches

Produkt Product	Doku-Nr. Documentation No.	Datum Date	Seiten Pages
Druckgeber / Pressure Sensors			
<input type="checkbox"/> 1polig über Masse / 1-pole common ground	TU00-0774-5104620	0703	1 - 2
<input type="checkbox"/> mit Warnkontakt, über Masse with warning contact, common ground	TU00-0774-5204620	0703	1 - 3
<input type="checkbox"/> massefrei / insulated return	TU00-0774-5304620	0703	1 - 2
<input type="checkbox"/> mit Warnkontakt, (3 Anschlüsse) with warning contact, (3 connections)	TU00-0774-5404620	0703	1 - 2
<input type="checkbox"/> Kennlinie-Tabellen / characteristic curve tables	TU00-0774-7104620	0703	1 - 7
Druckschalter / Pressure Switches			
<input type="checkbox"/> Druckschalter / pressure switches	TU00-0775-5104620	0703	1 - 2
<input type="checkbox"/> Unterdruckschalter / vacuum switches	TU00-0775-5204620	0703	1
Temperaturgeber / Temperature Sensors			
<input type="checkbox"/> ohne Warnkontakt / without warnig contact	TU00-0770-5104620	0703	1 - 4
<input type="checkbox"/> mit Warnkontakt, über Masse with warnig contact, common ground	TU00-0770-5204620	0703	1 - 3
<input type="checkbox"/> für Lufttemperatur / for air temperature	TU00-0770-5304620	0703	1 - 3
<input type="checkbox"/> Ölstabgeber, massefrei dipstick-type oil temperature sensors, insulated return	TU00-0770-5404620	0703	1
<input type="checkbox"/> Spezialausführungen / special versions	TU00-0770-5504620	0703	1 - 2
<input type="checkbox"/> Kennlinie-Tabellen / characteristic curve tables	TU00-0770-7104620	0703	1 - 23

Datenblätter für Sensoren und Schalter

Data Sheets For Sensors And Switches

Produkt Product	Doku-Nr. Documentation No.	Datum Date	Seiten Pages
--------------------	-------------------------------	---------------	-----------------

Temperaturschalter / Temperature Switches

<input type="checkbox"/> Schaltleistung: 1,2 W bis 3 W, 1polig über Masse switching capacity: 1.2 W to 3 W, 1-pole common ground	TU00-0771-5104620	0703	1 - 3
<input type="checkbox"/> Schaltleistung: 100 W, massiefrei switching capacity: 100 W, insulated return	TU00-0771-5204620	0703	1
<input type="checkbox"/> Schaltleistung: 1,2 W bis 3 W, massiefrei switching capacity: 1.2 W to 3 W, insulated return	TU00-0771-5304620	0703	1 - 2
<input type="checkbox"/> Ausführung: Bi-Metall, Schnappscheibe, massiefrei version: bimetal, snap disk, insulated return	TU00-0771-5404620	0703	1
<input type="checkbox"/> mit Warnkontakt, 40 W, über Masse with warning contact, 40 W, common ground	TU00-0771-5504620	0703	1

Geschwindigkeits- und Drehzahlgeber

Speed Sensors And Revolution Sensors

<input type="checkbox"/> Impulsgeber für elektronische Tachometer pulse sensors for electronic speedometers	TU00-0340-5104620	0703	1
<input type="checkbox"/> Hallgeber / hall-effect sensors	TU00-0340-5204620	0703	1 - 4
<input type="checkbox"/> Abreißoszillatorgeber / blocking-oscillator sensors	TU00-0340-5304620	0703	1 - 2
<input type="checkbox"/> Induktivgeber / inductive sensors	TU00-0340-5404620	0703	1 - 3
<input type="checkbox"/> Generatorgeber / generator-type sensors	TU00-0340-5504620	0703	1 - 2
<input type="checkbox"/> Frequenzgenerator / frequency generator	TU00-0340-5604620	0703	1
<input type="checkbox"/> Impulsgeber für elektronische Fahrtschreiber pulse sensors for electronic tachographs	TU00-0340-5704620	0703	1 - 17

Datenblätter für Sensoren und Schalter

Data Sheets For Sensors And Switches

Produkt Product	Doku-Nr. Documentation No.	Datum Date	Seiten Pages
--------------------	-------------------------------	---------------	-----------------

Vorratsgeber (Tauchrohr) / Tubular Type Level Sensors

<input type="checkbox"/> Vorratsgeber (Tauchrohr), Flanschlochkreis Ø 54 mm tubular type level sensors, bolt circle dia. of flange, 54 mm	TU00-0772-5104620	0703	1 - 4
<input type="checkbox"/> Vorratsgeber (Tauchrohr) mit Warnkontakt, Flanschlochkreis Ø 54 mm tubular type level sensors with warning contact bolt circle dia. of flange, 54 mm	TU00-0772-5204620	0703	1 - 3
<input type="checkbox"/> Vorratsgeber (Tauchrohr), Flanschlochkreis Ø 80 mm tubular type level sensors, bolt circle dia. of flange, 80 mm	TU00-0772-5304620	0703	1 - 4
<input type="checkbox"/> Vorratsgeber (Tauchrohr), Spezialausführungen, Bajonettflansch / tubular type level sensors, special versions, bayonet flange	TU00-0772-5604620	0703	1 - 11
<input type="checkbox"/> Vorratsgeber (Tauchrohr), Spezialausführungen, Gewindeflansch / tubular type level sensors, special versions, threaded flange	TU00-0772-5704620	0703	1
<input type="checkbox"/> Vorratsgeber (Tauchrohr), Spezialausführungen, Spezialflansch / tubular type level sensors, special versions, special flange	TU00-0772-5804620	0703	1 - 2
<input type="checkbox"/> Standard-Tauchrohrgeber, Flanschlochkreis Ø 54mm, Standard Tubular Level Sensor, Flange bolt circle dia. 54mm	TU00-0772-6204620	1104	1 - 2

Vorratsgeber (Hebelgeber) / Lever Type Level Sensors

<input type="checkbox"/> Vorratsgeber (Standard-Hebelgeber) standard lever type level sensors	TU00-0769-5404620	0703	1 - 3
<input type="checkbox"/> Vorratsgeber (Hebelgeber, verstellbar) adjustable lever type level sensor	TU00-0769-5504620	0703	1 - 2
<input type="checkbox"/> Vorratsgeber (Hebelgeber) mit Dickschichtwiderstand Flanschlochkreis Ø 54 mm / lever type level sensors with thick-film resistor, bolt circle dia. of flange, 54 mm	TU00-0769-5904620	0703	1 - 5
<input type="checkbox"/> Vorratsgeber (Hebelgeber) mit Dickschichtwiderstand, mit Warnkontakt, Flanschlochkreis Ø 54 mm lever type level sensors with thick-film resistor, with warning contact, bolt circle dia. of flange, 54 mm	TU00-0769-6004620	0703	1 - 3
<input type="checkbox"/> Vorratsgeber (Hebelgeber) mit Dickschichtwiderstand, Ventil, Vor- u. Rücklauf, hoher Flansch, Bajonettverschluss lever type level sensors with thick-film resistor, valve, pre flow and return flow, high flange, bayonet lock	TU00-0769-6104620	0703	1 - 8

Datenblätter für Sensoren und Schalter

Data Sheets For Sensors And Switches

Produkt Product	Doku-Nr. Documentation No.	Datum Date	Seiten Pages
--------------------	-------------------------------	---------------	-----------------

Vorratsschalter / Liquid-Level Switches

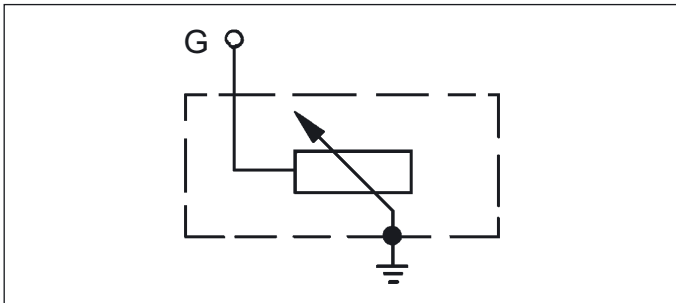
<input type="checkbox"/> Vorratsschalter, Schwimmer (Öl/Diesel) liquid-level switches, float (oil/diesel)	TU00-0773-5104620	0703	1 - 2
<input type="checkbox"/> Vorratsschalter, Schwimmer, Tauchrohr (Öl) liquid-level switches, float, tubular type (oil)	TU00-0773-5204620	0703	1 - 2
<input type="checkbox"/> Vorratsschalter, Hebel (Öl) liquid-level switches, water level probe	TU00-0773-5304620	0703	1
<input type="checkbox"/> Vorratsschalter, Schwimmer (Wasser) liquid-level switches, float (water)	TU00-0773-5404620	0703	1
<input type="checkbox"/> Vorratsschalter, Schwimmerhebel (Wasser) liquid-level switches, float lever (water)	TU00-0773-5504620	0703	1 - 2
<input type="checkbox"/> Vorratsschalter, Wasserstandssonde liquid-level switches, water level probe	TU00-0773-5604620	0703	1

Druckgeber (1polig über Masse)

Technische Daten:

Nennspannung: 6V bis 24V
 Überdrucksicherheit: max. 30 bar, 40 bar oder 50 bar
 (kurzzeitig bis 2 Sekunden)
 Betriebstemperatur: -25°C bis +100°C
 (bis +120°C max. 1 Std. am Anschlussgewinde)
 Widerstandsbereich: 10 Ω bis 184 Ω

Schaltbild / Circuit diagram:



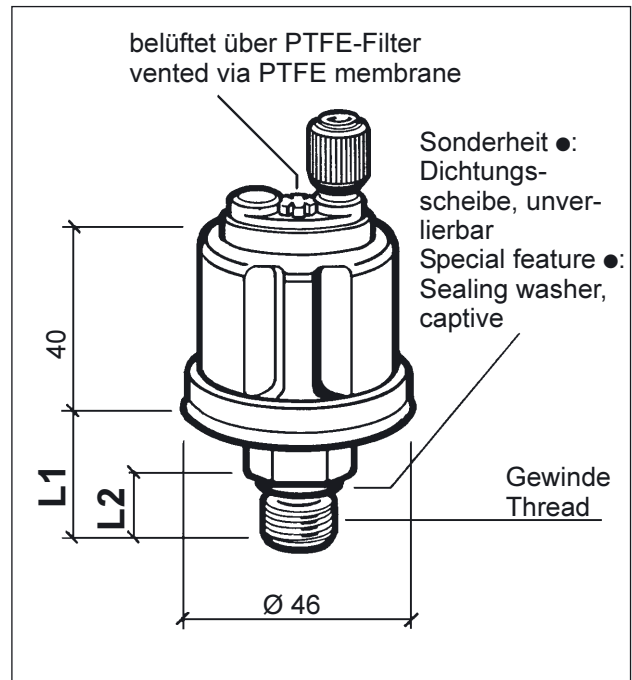
Anschlussart / Type of connection:

<p>A Rändelmutter Knurled nut M4</p>	<p>B Sechskantmutter Hex nut M4</p>	<p>C 6,3x0,8mm Schutzkappe Protective cap M4 50°</p>
<p>D 6,3x0,8mm 50°</p>	<p>E 6,3x0,8mm 90°</p>	<p>F Steckerstift Connector pin Ø 4mm M4</p>
<p>G 35,5 Steckerstift Connector pin Ø 4mm</p>		

Pressure Sensors (1-pole common ground)

Technical Data:

Rated voltage: 6V to 24V
 Overpressure safety: 30 bar or 40 bar or 50 bar max.
 (short periods only for 2 seconds)
 Operating temperature: -25°C to +100°C
 (up to +120°C for 1 hour max. at threaded connector)
 Resistance range: 10 Ω to 184 Ω



H mit separater Masse-Zuführung
 with separate ground terminal

(2x) 6,3x0,8mm

E G
 M4 M4
 90° 90°

Schaltbild
 Circuit diagram:

Detailed description: A mechanical drawing shows two 6.3x0.8mm pins (E and G) inserted into the sensor at 90-degree angles. The circuit diagram shows the sensor symbol connected to terminal E and terminal G, with G being the ground reference.

Druckgeber (1polig über Masse)

Pressure Sensors (1-pole common ground)

Messbereich Measuring Range bar	Gewinde Thread	KT CT ▼	Abmaße Dimension		Art / Type		Bestell-Nr. Order No. C/K = C oder / or K
			L1 mm	L2 mm		bar max.	
3	M12 x 1,5	II	20,5	12	F	30	360-081-029-087C
3	M12 x 1,5	II	20,5	12	G	30	360-081-052-003C
5	M10 x 1 keg.kurz / con.short	II	19,5	11	A	30	360-081-029-001C/K/B
5	M12 x 1,5	III	20,5	12	A	30	360-081-029-085C
5	M14 x 1,5	III	20,5	12	A	30	360-081-029-026C/K
5	M14 x 1,5	III	25,5	12	B	30	360-081-029-065C
5	M14 x 1,5	III	20,5	12	H	30	360-081-048-003C
5	M18 x 1,5 ●	III	20,5	12	A	30	360-081-029-025C/K
5	M18 x 1,5 ●	III	20,5	12	B	30	360-081-029-059C
5	1/4 - 18 NPTF	III	23,8	15,3	A	30	360-081-029-008C
5	1/8 - 27 NPTF	III	19,5	11	A	30	360-081-029-004C
5	1/8 - 27 NPTF	III	19,5	11	E	30	360-081-029-041C
10	M10 x 1 keg.kurz / con.short	IV	19,5	11	A	30	360-081-029-010C/K
10	M12 x 1,5	IV	20,5	12	A	30	360-081-029-013C/K
10	M14 x 1,5	IV	20,5	12	A	30	360-081-029-033C/K
10	M14 x 1,5	IV	20,5	12	D	30	360-081-029-038C
10	1/4 - 18 NPTF	IV	23,8	15,3	A	30	360-081-029-020C
10	1/8 - 27 NPTF	IV	19,5	11	A	30	360-081-029-012C/K
10	1/8 - 27 NPTF	IV	19,5	11	D	30	360-081-029-042C
10	R 1/8 DIN 2999	IV	19,5	11	D	30	360-081-029-062C
16	M12 x 1,5	V	20,5	12	B	40	360-081-037-019C
16	M14 x 1,5	V	20,5	12	B ■	40	360-081-037-006C
16	1/8-27 NPTF ▲	V	20,5	12	E	40	360-081-037-007C
25	M10 x 1 keg.kurz / con.short	VI	19,5	11	D	50	360-081-037-008C
25	M10 x 1 keg.kurz / con.short ▲	VI	19,5	11	D	50	360-081-037-011C
25	M14 x 1,5	VI	20,5	12	E	50	360-081-037-013C
25	M18 x 1,5	VI	20,5	12	E	50	360-081-037-018C
25	M18 x 1,5	VI	20,8	12	E	50	360-081-037-003C
25	1/8 - 27 NPTF	VI	19,5	11	E	50	360-081-037-010C
für Doppelanzeige (Kennzeichnung "D") / for dual-station readings (marking 'D'):							
10	1/8 - 27 NPTF	IV	19,5	11	D	30	362-081-003-002K
25	1/8 - 27 NPTF	VI	19,5	11	D	50	362-081-004-001C
▼ siehe Datei: Druckgeber Kennlinie-Tabellen / see file: pressure sensors characteristic curve tables							

● mit Dichtungsscheibe, unverlierbar
with sealing washer, captive

■ ohne Sechskantmutter
without hex nut

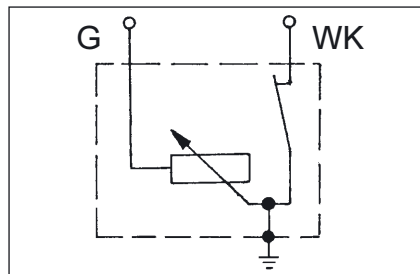
▲ mit Drossel
with restriction

Druckgeber mit Warnkontakt (über Masse)

Technische Daten:

Nennspannung: 6V bis 24V
 Überdrucksicherheit: max. 30 bar oder 50 bar
 (kurzzeitig bis 2 Sekunden)
 Warnkontakt: schließt bei fallendem Druck
 Schaltleistung des Warnkontaktes:
 max. 5 W induktionsfrei
 Betriebstemperatur: -25°C bis +100°C (bis +120°C
 max. 1 Std. am Anschlussgewinde)
 Widerstandsbereich: 10 Ω bis 184 Ω

Schaltbild / Circuit diagram:



Pressure Sensors with Warning Contact (common ground)

Technical Data:

Rated voltage: 6V to 24 V
 Overpressure safety: 30 bar or 50 bar max.
 (short periods only for 2 seconds)
 Warning contact: close as pressure falls
 Switching capacity of warning contact:
 5 W max. noninductive
 Operating temperature: -25°C to +100°C (up to +120°C
 for 1 hour max. at threaded connector)
 Resistance range: 10 Ω to 184 Ω

Anschlussart / Type of connection:

A (2x) Rändelmutter M4 (2x) Knurled nut M4 	B (2x) 6,3x0,8mm (50°) 				
C WK 6,3x0,8mm (50°) G 4,8x0,8mm (50°) 	D WK 4,8x0,8mm (50°) G 6,3x0,8mm (50°) 				
E (2x) Sechskantm., M4 (2x) Hex nut M4 	F WK 6,3x0,8mm (90°) G M4 				
G G Rändelmutter M4 Knurled nut M4 WK 6,3x0,8mm (90°) M4 	H G 6,3x0,8mm (50°) 			J (2x) 6,3x0,8mm 	K WK 4,8x0,8mm (90°) G 6,3x0,8mm (90°)
L WK 6,3x0,8mm (90°) G 4,8x0,8mm (90°) 	M WK Rändelmutter M4 Knurled nut M4 G 6,3x0,8mm (50°) 			N Sechskantmutter Hex nut 	

Druckgeber mit Warnkontakt (über Masse)

Pressure Sensors with Warning Contact (common ground)

Messbereich Measuring Range bar	Gewinde Thread	KT CT ▼	Warnkontakt Warning Contact bar	Abmaße Dimension		Art / Type		Bestell-Nr. Order No. C/K = C oder / or K
				L1 mm	L2 mm		bar max.	
10	M10 x 1 keg.kurz / con.short	IV	0,5 ± 0,15	19,5	11	A	30	360-081-030-009C/K
10	M10 x 1 keg.kurz / con.short	IV	0,5 ± 0,15	19,5	11	B	30	360-081-030-031C
10	M10 x 1 keg.kurz / con.short	IV	0,75 ± 0,15	19,5	11	B	30	360-081-030-039C
10	M10 x 1 keg.kurz / con.short	IV	0,9 ± 0,15	19,5	11	A	30	360-081-030-017C
10	M10 x 1 keg.kurz / con.short	IV	2,0 ± 0,3	19,5	11	A	30	360-081-030-041C
10	M10 x 1 keg.kurz / con.short	IV	5,2 ± 0,5	19,5	11	J	30	360-081-030-152C
10	M10 x 1 ●	IV	0,5 ± 0,2	18,5	10	J	30	360-081-030-106C
10	M10 x 1 ●	IV	1,35 ± 0,15	18,5	10	L	30	360-081-030-112C
10	M12 x 1,5	IV	0,5 ± 0,15	20,5	12	A	30	360-081-030-022C
10	M12 x 1,5	IV	1,5 ± 0,15	20,5	12	A	30	360-081-030-019C
10	M12 x 1,5 keg.kurz / con.short	IV	5,0 ± 0,3	21,5	13	O	30	360-081-061-006C
10	M14 x 1,5	IV	0,5 ± 0,15	20,5	12	A	30	360-081-030-032C/K
10	M14 x 1,5 ◆	IV	0,5 ± 0,15	20,5	12	A	30	360-081-030-126C
10	M14 x 1,5	IV	0,7 ± 0,15	20,5	12	A	30	360-081-030-030C
10	M14 x 1,5	IV	0,7 ± 0,15	20,5	12	O	30	360-081-061-002C
10	M14 x 1,5	IV	1,0 ± 0,15	20,5	12	B	30	360-081-030-063C
10	M14 x 1,5	IV	1,0 ± 0,15	20,5	12	E ■	30	360-081-030-078C
10	M14 x 1,5	IV	1,0 ± 0,15	20,5	12	O	30	360-081-061-003C
10	M14 x 1,5 ●	IV	3,0 ± 0,3	20,5	12	P	30	360-081-062-005A
10	M14 x 1,5	IV	5,0 ± 0,3	20,5	12	H	30	360-081-030-075C
10	M14 x 1,5 ●	IV	5,5 ± 0,3	20,5	12	P	30	360-081-062-003C
10	M18 x 1,5 ●	IV	0,5 ± 0,15	20,5	12	A	30	360-081-030-074C
10	M18 x 1,5 ●	IV	0,5 ± 0,15	20,5	12	B	30	360-081-030-070C
10	M18 x 1,5 ●	IV	0,75 ± 0,15	20,5	12	A	30	360-081-030-037C
10	M18 x 1,5 ●	IV	0,75 ± 0,15	20,5	12	D	30	360-081-030-122C
10	1/8 - 27 NPTF	IV	0,5 $\begin{smallmatrix} +0,2 \\ -0,1 \end{smallmatrix}$	19,5	11	A	30	360-081-030-052C
10	1/8 - 27 NPTF	IV	0,8 ± 0,3	19,5	12	A	30	360-081-030-015C
10	1/8 - 27 NPTF	IV	1,25 + 0,3	19,5	11	K	30	360-081-030-138C
10	1/8 - 27 NPTF	IV	4,0 + 0,5	19,5	11	B	30	360-081-030-100C
25	1/8 - 27 NPTF ▲	VI	14,5 $\begin{smallmatrix} +1,5 \\ -0,5 \end{smallmatrix}$	19,5	11	B	50	360-081-053-004C
25	1/8 - 27 NPTF ▲	VI	15,5 $\begin{smallmatrix} +1,5 \\ -0,5 \end{smallmatrix}$	19,5	11	J	50	360-081-053-001C

▼ siehe Datei: Druckgeber Kennlinie-Tabellen / see file: pressure sensors characteristic curve tables

● mit Dichtungsscheibe, unverlierbar
with sealing washer, captive

◆ mit Spezial-Abdichtung
with special sealing

■ ohne Sechskantmuttern
without hex nuts

▲ mit Drossel
with restriction

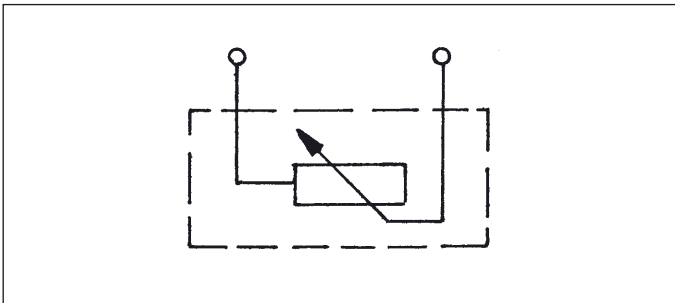
Druckgeber

(massefrei)

Technische Daten:

Nennspannung: 6V bis 24V
 Überdrucksicherheit: max. 30 bar oder 50 bar
 (kurzzeitig bis 2 Sekunden)
 Betriebstemperatur: -25°C bis +100°C (bis +120°C
 max. 1 Std. am Anschlussgewinde)
 Widerstandsbereich: 10 Ω bis 184 Ω

Schaltbild / Circuit diagram:



Anschlussart / Type of connection:

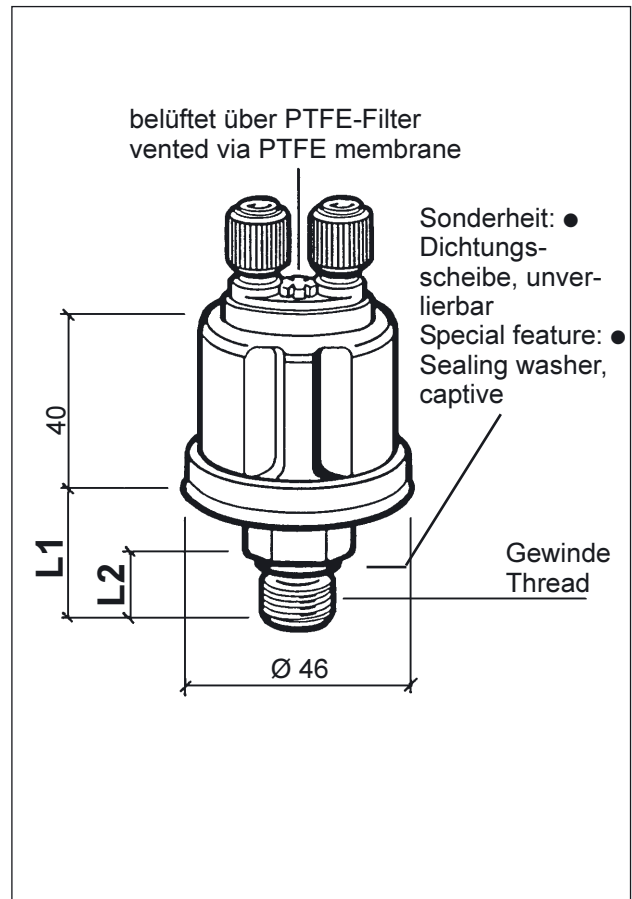
<p>A (2x) Rändelmutter Knurled nut</p>	<p>B (2x) 6,3x0,8mm</p>
<p>C (2x) 6,3x0,8mm</p>	<p>D (2x) 6,3x0,8mm</p>
<p>E (2x) Sechskantmutter Hex nut</p>	<p>F (1x) 6,3x0,8mm (1x) 4,8x0,8mm</p>

Pressure Sensors

(insulated return)

Technical Data:

Rated voltage: 6V to 24 V
 Overpressure safety: 30 bar or 50 bar max.
 (short periods only for 2 seconds)
 Operating temperature: -25°C to +100°C (up to +120°C
 for 1 hour max. at threaded connector)
 Resistance range: 10 Ω to 184 Ω



Druckgeber (massfrei)

Pressure Sensors (insulated return)

Messbereich Measuring Range bar	Gewinde Thread	KT CT ▼	Abmaße Dimension		Art / Type		Bestell-Nr. Order No. C/K = C oder / or K
			L1 mm	L2 mm		bar max.	
2	M12 x 1,5	I	20,5	12	C	30	360-081-032-011C
2	1/8 - 27 NPTF	I	19,5	11	C	30	360-081-032-025C
3	M18 x 1,5	II	20,5	12	E	30	360-081-032-017C
5	M10 x 1 keg.kurz / con.short	III	19,5	11	A	30	360-081-032-002C
5	M14 x 1,5	III	20,5	12	E ♦	30	360-081-032-060C
5	M18 x 1,5	III	20,8	12	A	30	360-081-032-013C
5	M18 x 1,5	III	20,5	12	E ♦	30	360-081-032-059C
5	1/4 - 18 NPTF	III	23,8	15,3	A	30	360-081-032-016C
5	1/8 in. - BSP.F	III	18,5	10	A	30	360-081-032-026C
5	1/8 - 27 NPTF	III	19,5	11	A	30	360-081-032-001C
5	1/8 - 27 NPTF	III	19,5	11	B	30	360-081-032-007C
5	1/8 - 27 Dryseal NPTF	III	19,5	11	D	30	360-081-032-038C
7	1/8 - 27 NPTF	—	19,5	11	C	30	360-081-032-052C
10	M10 x 1 keg.kurz / con.short	IV	19,5	11	A	30	360-081-032-003C
10	M12 x 1,5	IV	20,5	12	A	30	360-081-032-053C
10	M14 x 1,5	IV	20,5	12	A	30	360-081-032-006C
10	M18 x 1,5	IV	20,5	12	A	30	360-081-032-008C
10	1/8 - 27 NPTF	IV	19,5	11	A	30	360-081-032-014C
16	M14 x 1,5	V	20,5	12	E ♦	30	360-081-038-014C
25	M14 x 1,5	VI	20,5	12	E	50	360-081-038-001C
25	M14 x 1,5	VI	20,5	12	E ♦	40	360-081-038-013C
25	M18 x 1,5	VI	20,5	12	A	50	360-081-038-005C
25	1/8 - 27 NPTF	VI	19,5	11	E	50	360-081-038-003C
25	3/8 - 18 Dryseal NPTF	VI	23,8	15,3	B	50	360-081-038-002C
für Doppelanzeige (Kennzeichnung "D") / for dual-station readings (marking 'D'):							
5	1/8 - 27 NPTF	III	19,5	11	B	30	362-081-001-001K
10	1/8 - 27 NPTF	IV	19,5	11	B	30	362-081-001-002K
25	1/8 - 27 NPTF	VI	19,5	11	B	50	362-081-002-001K
25	3/8 - 18 Dryseal NPTF	VI	23,8	15,3	B	50	362-081-002-002K
▼ siehe Datei: Druckgeber Kennlinie-Tabellen / see file: pressure sensors characteristic curve tables							

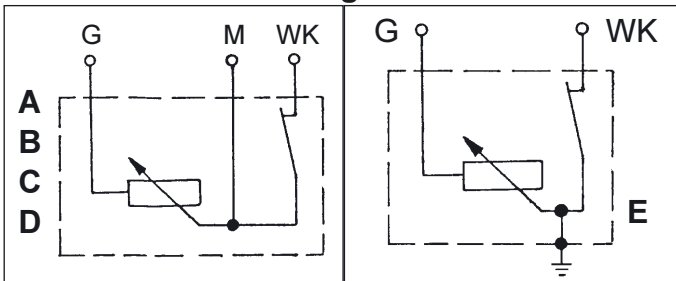
♦ ohne Sechskantmutter
without hex nut

Druckgeber mit Warnkontakt (3 Anschlüsse)

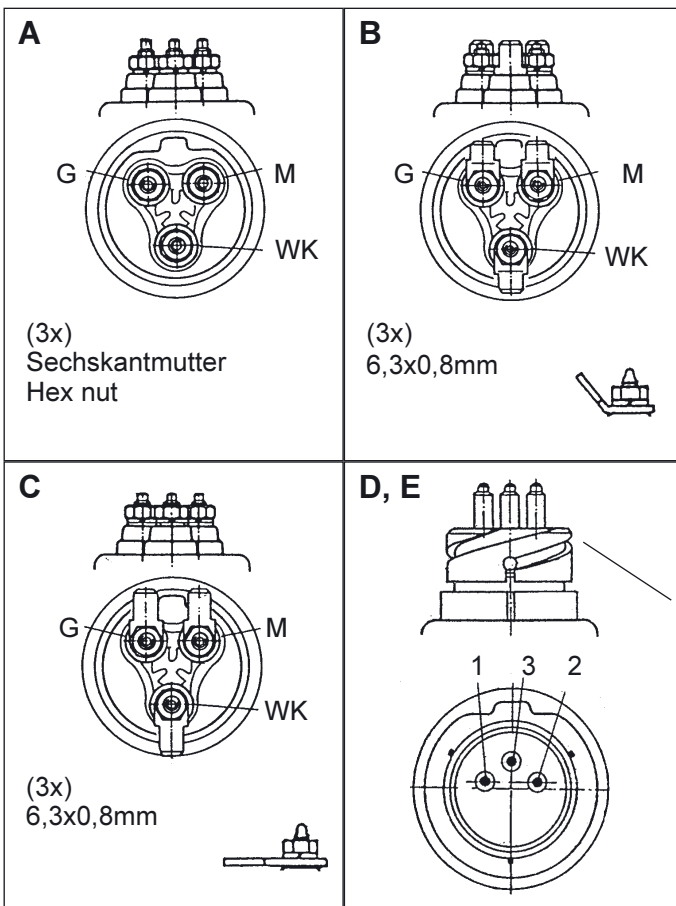
Technische Daten:

Nennspannung: 6V bis 24V
 Überdrucksicherheit: max. 30 bar oder 50 bar
 (kurzzeitig bis 2 Sekunden)
 Warnkontakt: schließt bei fallendem Druck
 Schaltleistung des Warnkontaktes:
 max. 5 W induktionsfrei
 Betriebstemperatur: -25°C bis +100°C (bis +120°C
 max. 1 Std. am Anschlussgewinde)
 Widerstandsbereich: 10 Ω bis 184 Ω

Schaltbild / Circuit diagram:



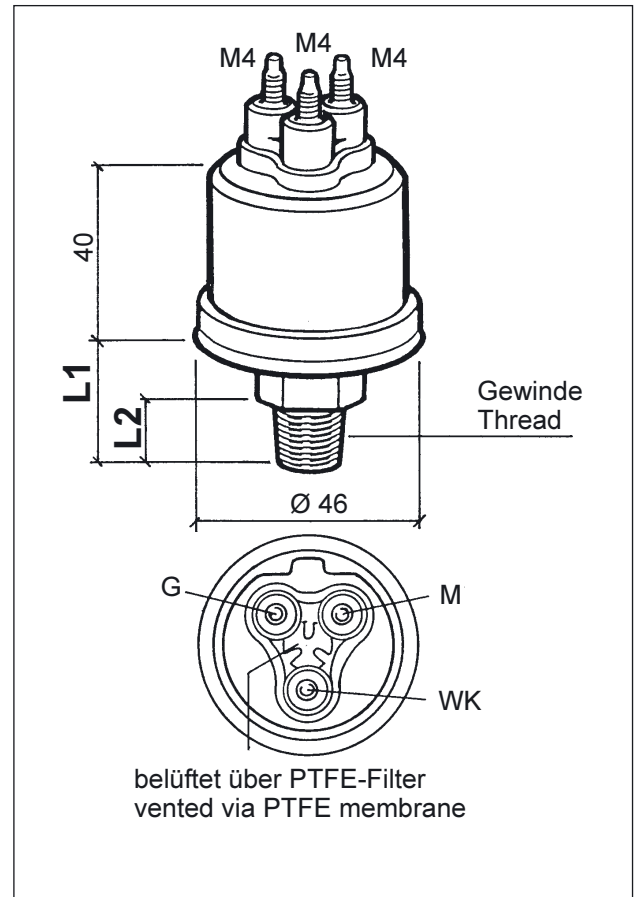
Anschlussart / Type of connection:



Pressure Sensors with Warning Contact (3 Connections)

Technical Data:

Rated voltage: 6V to 24V
 Overpressure safety: 30 bar or 50 bar max.
 (short periods only for 2 seconds)
 Warning contact: close as pressure falls
 Switching capacity of warning contact:
 5 W max. noninductive
 Operating temperature: -25°C to +100°C (up to +120°C
 for 1 hour max. at threaded connection)
 Resistance range: 10 Ω to 184 Ω



Spezial-Bajonett-Anschluss
 Special bayonet connector

D, E 1 Geber / Sensor
 D, E 2 Warnkontakt
 Warning contact
 D 3 Masse / Ground
 E 3 Verdreherschutz
 Antitorque guard

G = Geber
 Sensor
 WK = Warnkontakt
 Warning contact
 M = Masse
 Ground

Druckgeber mit Warnkontakt (3 Anschlüsse)

Pressure Sensors with Warning Contact (3 Connections)

Messbereich Measuring Range bar	Gewinde Thread	KT CT ▼	Warnkontakt Warning Contact bar	Abmaße Dimension		Art / Type		Bestell-Nr. Order No. C/K = C oder / or K
				L1 mm	L2 mm		bar max.	
5	M12 x 1,5	III	0,5 ± 0,15	20,5	12	A	30	360-081-039-006C
5	M18 x 1,5	III	0,25 + 0,15	20,5	12	E	30	360-081-064-001C
5	1/8 - 27 Dryseal NPTF	III	0,25 + 0,15	19,5	11	B	30	360-081-039-015C
5	1/8 - 27 Dryseal NPTF	III	0,8 ± 0,15	19,5	11	B	30	360-081-039-002C
80 PSI	1/8 - 27 Dryseal NPTF	III	10 ± 2 PSI	19,5	11	C	30	360-081-039-004C
10	1/8 - 27 Dryseal NPTF	IV	0,8 ± 0,15	19,5	11	B	30	360-081-039-003C
10	M12 x 1,5	IV	5,2 ± 0,3	20,5	12	D	30	360-081-063-001C
10	M14 x 1,5	IV	1,0 ± 0,15	20,5	12	A ♦	30	360-081-039-007C
10	M18 x 1,5	IV	0,6 + 0,3	20,5	12	E	30	360-081-064-004C
▼ siehe Datei: Druckgeber Kennlinie-Tabellen / see file: pressure sensors characteristic curve tables								

♦ ohne Sechskantmutter
without hex nut



Druckgeber

Kennlinie-Tabellen

Druckgeber
Pressure sensors

2 bar

3 bar

5 bar

10 bar

16 bar

25 bar

Pressure Sensors

Characteristic Curve Tables

Kennlinie-Tabelle
Characteristic curve table

Seite
Page

I

2

II

3

III

4

IV

5

V

6

VI

7

Druckgeber

Pressure Sensors

Kennlinie-Tabelle I

Characteristic Curve Table I

2 bar

Kennlinie / Characteristic curve

p/bar	R-/Ohm	R/Ohm	R+/Ohm
0	5	10	13
0,5	48	55	62
1	92	100	108
1,5	136	144	152
1,8	158	168	188
2	172	184	209

Polynomberechnung / Polynom computation

0,0	5	10	13
0,2	22	28	34
0,4	39	47	53
0,6	57	65	71
1,0	93	100	107
1,5	135	143	154
2,0	172	184	210

+ Toleranz / Tolerance: $y = 9,1248x^3 - 23,044x^2 + 108,02x + 12,949$

Kennlinie / Characteristic curve: $y = - 3,1515x^2 + 93,686x + 9,6307$

- Toleranz / Tolerance: $y = - 5,7356x^3 + 13,15x^2 + 80,069x + 5,0745$

Druckgeber

Pressure Sensors

Kennlinie-Tabelle II

Characteristic Curve Table II

3 bar

Kennlinie / Characteristic curve

p/bar	R-/Ohm	R/Ohm	R+/Ohm
0	5	10	13
0,5	35	39	43
1	65	69	73
1,5	94	99	104
2	124	129	134
3	154	184	214

Polynomberechnung / Polynom computation

0,0	5	10	13
0,2	16	21	25
0,4	28	33	38
0,6	40	45	50
1,0	65	69	73
1,5	96	99	103
2,0	123	129	135
2,5	143	157	171
3,0	154	184	214

+ Toleranz / Tolerance: $y = 2,6087x^3 - 7,0725x^2 + 64,795x + 12,715$

Kennlinie / Characteristic curve: $y = -0,9855x^3 + 3,4824x^2 + 56,42x + 10,018$

- Toleranz / Tolerance: $y = -4,058x^3 + 11,213x^2 + 52,462x + 5,4296$

Druckgeber

Pressure Sensors

Kennlinie-Tabelle III

Characteristic Curve Table III

5 bar

Kennlinie / Characteristic curve

p/bar	R-/Ohm	R/Ohm	R+/Ohm
0	5	10	13
1	44	48	52
2	78	82	86
3	111	116	121
5	154	184	214

Polynomberechnung / Polynom computation

0,0	5	11	13
0,5	24	29	33
1,0	43	47	52
1,5	62	65	69
2,0	79	82	86
2,5	95	100	103
3,0	111	117	121
3,5	124	134	140
4,0	136	151	162
4,5	146	167	186
5,0	154	184	214

+ Toleranz / Tolerance: $y = 0,8931x^3 - 5,0337x^2 + 43,038x + 13,022$

Kennlinie / Characteristic curve: $y = -0,3682x^2 + 36,465x + 10,648$

- Toleranz / Tolerance: $y = -0,2956x^3 - 0,3032x^2 + 38,677x + 5,1941$

Druckgeber

Pressure Sensors

Kennlinie-Tabelle IV

Characteristic Curve Table IV

10 bar

Kennlinie / Characteristic curve

p/bar	R-/Ohm	R/Ohm	R+/Ohm
0	5	10	13
2	48	52	56
6	119	124	129
10	154	184	214

Polynomberechnung / Polynom computation

0,0	5	10	13
0,5	16	21	25
1,0	27	31	35
1,5	38	42	46
2,0	48	52	56
3,0	68	71	75
4,0	87	90	93
5,0	104	107	111
6,0	119	124	129
7,0	132	140	148
8,0	142	156	168
8,5	146	163	179
9,0	150	170	190
10,0	154	184	214

+ Toleranz / Tolerance: $y = 0,0917x^3 - 1,275x^2 + 23,683x + 13$

Kennlinie / Characteristic curve: $y = -0,4108x^2 + 21,475x + 10,241$

- Toleranz / Tolerance: $y = -0,05x^3 - 0,225x^2 + 22,15x + 5$

Druckgeber

Pressure Sensors

Kennlinie-Tabelle V

Characteristic Curve Table V

16 bar

Kennlinie / Characteristic curve

p/bar	R-/Ohm	R/Ohm	R+/Ohm
0	5	10	13
4	58	62	66
8	103	108	113
12	143	148	153
16	154	184	214

Polynomberechnung / Polynom computation

0	5	10	13
1	18	24	26
2	31	37	39
3	43	49	53
4	56	62	66
5	69	74	79
6	82	85	91
7	94	97	102
8	105	108	113
8,5	111	113	118
9	116	119	123
10	126	129	133
11	134	139	142
12	142	149	153
16	155	184	213

+ Toleranz / Tolerance: $y = 0,0047x^4 - 0,1159x^3 + 0,6745x^2 + 12,104x + 13$

Kennlinie / Characteristic curve: $y = -0,1696x^2 + 13,564x + 10,171$

- Toleranz / Tolerance: $y = -0,0273x^3 + 0,2589x^2 + 12,17x + 5,3857$

Druckgeber

Pressure Sensors

Kennlinie-Tabelle VI

Characteristic Curve Table VI

25 bar

Kennlinie / Characteristic curve

p/bar	R-/Ohm	R/Ohm	R+/Ohm
0	5	10	13
5	49	53	57
10	87	92	97
15	120	125	130
25	154	184	214

Polynomberechnung / Polynom computation

0	5	10	13
1	14	19	23
2	23	28	32
5	49	53	58
6	57	61	66
8	73	77	81
10	88	91	96
12	101	105	110
14	114	119	124
16	125	132	138
18	134	144	153
20	142	156	168
21	146	162	177
22	148	167	185
25	153	184	214

+ Toleranz / Tolerance: $y = 0,0069x^3 - 0,2578x^2 + 10,178x + 12,725$

Kennlinie / Characteristic curve: $y = 0,0014x^3 - 0,1286x^2 + 9,3054x + 9,8976$

- Toleranz / Tolerance: $y = -0,0032x^3 - 0,0421x^2 + 8,9818x + 5,1132$

Druckschalter

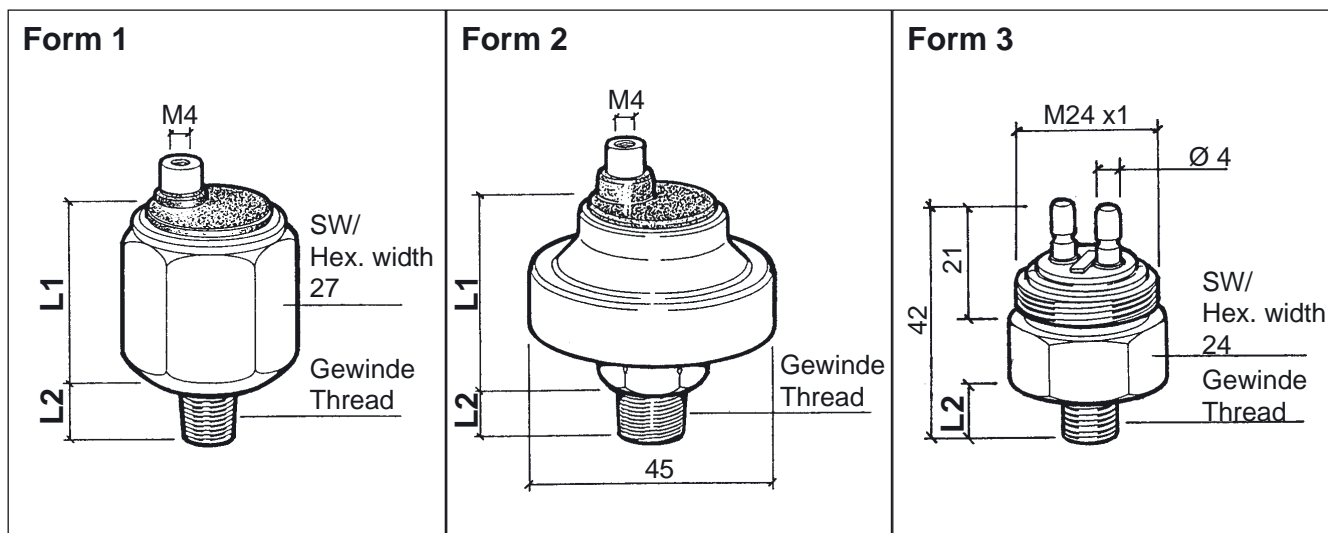
Technische Daten:

Nennspannung: 6V bis 24V
 Schaltleistung: max. 5 W induktionsfrei
 Schaltpunkt:
 SF = Kontakt schließt bei fallendem Druck
 SS = Kontakt schließt bei steigendem Druck
 OF = Kontakt öffnet bei fallendem Druck
 OS = Kontakt öffnet bei steigendem Druck
 Kontaktgabe: schleichend
 Kontaktraum: ○ = entlüftet ● = dicht
 Überdrucksicherheit: max. 15, 30, 40, 50 oder 350 bar
 (kurzzeitig bis 2 Sekunden)
 Betriebstemperatur: -25°C bis +120°C (bis +140°C
 max. 1 Std. am Anschlussgewinde)

Pressure Switches

Technical Data:

Rated voltage: 6V to 24V
 Switching capacity: 5 W max. noninductive
 Switch point:
 SF = Contact close as pressure falls
 SS = Contact close as pressure rises
 OF = Contact open as pressure falls
 OS = Contact open as pressure rises
 Contacting mode: slow-acting
 Contact chamber: ○ = vented ● = unvented
 Overpressure safety: max. 15, 30, 40, 50 or 350 bar
 max. (short periods only for 2 seconds)
 Operating temperature: -25°C to +120°C (up to +140°C
 for 1h max. at threaded connector)



Anschlussart / Type of connection:

<p>A 1polig über Masse 1-pole common ground</p> <p>Schraube Screw M4 x 5</p>	<p>B 1polig über Masse 1-pole common ground</p> <p>Schraube Screw M4 x 5</p> <p>6,3 x 0,8</p>	<p>C 1polig über Masse 1-pole common ground</p> <p>6,3 x 0,8 vernietet riveted</p>	<p>D 1polig über Masse 1-pole common ground</p> <p>Schraube Screw M4 x 5</p> <p>6,3 x 0,8 (50° oder 90°)</p>
<p>E massiefrei insulated return</p> <p>(2x) Schraube/ Screw M4 x 5</p>	<p>F massiefrei insulated return</p> <p>(2x) Schraube/ Screw M4 x 5</p> <p>(2x) Ring- zunge/ Connecting eye</p>	<p>G massiefrei insulated return</p> <p>(2x) 6,3 x 0,8 vernietet riveted (90°)</p>	<p>H 1polig über Masse 1-pole common ground</p> <p>Steckerstift/ Connector pin Ø 4</p>

Druckschalter

Pressure Switches

Schaltpunkt Switch point bar	Gewinde Thread	Abmaß Dimension		Art Type		Bestell-Nr. Order No.
		L1 mm	L2 mm		bar max.	
0,3 ± 0,15	OS M10 x 1 ▼	24,5	9	1G ●	30	230-112-007-001C
0,3 ± 0,15	OS M14 x 1,5 ▼	24,5	12	1G ●	30	230-112-007-005C
0,4 ± 0,2	SF M10 x 1 keg. kurz / con. short	39	11	2A ○	30	230-113-001-004C
0,4 + 0,3	SS M10 x 1 keg. kurz / con. short	26	11	1A ●	30	230-112-001-004C
6 $\begin{smallmatrix} +1,5 \\ -2 \end{smallmatrix}$ ▽	SF 1/8 - 27 NPTF	26	11	1A ●	30	230-112-003-012C
0,5 ± 0,1	SF M10 x 1 keg. kurz / con. short	26	11	1A ○	30	230-112-003-015C
0,5 ± 0,2	SF M10 x 1 keg. kurz / con. short	26	11	1E ○	30	230-112-005-006C
0,5 ± 0,2	SS 1/8 - 27 NPTF	26	11	1E ●	30	230-112-002-001C
7 ± 2 ▽	SF 1/8in - BSP.F	26	10	1E ○	30	230-112-005-010C
0,6 $\begin{smallmatrix} +0,2 \\ -0,1 \end{smallmatrix}$	SF M10 x 1 keg. kurz / con. short	26	11	1A ●	30	230-112-003-028C
0,7 + 0,2	SS M14 x 1,5	26	12	1D ○	30	230-112-009-002C
10 $\begin{smallmatrix} +1,5 \\ -2 \end{smallmatrix}$ ▽	SS 1/8 - 27 NPTF	26	11	1A ●	30	230-112-001-002C
10 $\begin{smallmatrix} +1,5 \\ -2 \end{smallmatrix}$ ▽	SF 1/8 - 27 NPTF	26	11	1A ●	30	230-112-003-013C
0,8 ± 0,2	SF M10 x 1 keg. kurz / con. short	26	11	1E ○	30	230-112-005-005C
0,9 ± 0,15	OF M10 x 1 keg. kurz / con. short	26	11	1A ●	30	230-112-001-015C
0,9 ± 0,15	SF M10 x 1 keg. kurz / con. short	26	11	1A ●	30	230-112-003-022C
1,0 ± 0,2	SS M10 x 1 keg. kurz / con. short	26	11	1A ●	30	230-112-001-001C
1,0 ± 0,2	SF M10 x 1 keg. kurz / con. short	26	11	1E ○	30	230-112-005-001C
1,0 + 0,2	SF M10 x 1 keg. kurz / con. short	26	11	1A ○	30	230-112-003-001C
1,2 ± 0,2	SF M10 x 1	26	9	1E ○	30	230-112-005-012C
1,5 $\begin{smallmatrix} +0,2 \\ -0,1 \end{smallmatrix}$	SF M10 x 1 keg. kurz / con. short	26	11	1A ●	30	230-112-003-006C
1,5 + 0,2	SF M10 x 1 keg. kurz / con. short	26	11	1F ○	30	230-112-005-011C
1,6 $\begin{smallmatrix} +0,1 \\ -0,2 \end{smallmatrix}$	SF 1/8 - 27 NPTF	26	11	1A ●	30	230-112-003-010C
1,8 ± 0,2	SF M10 x 1 keg. kurz / con. short	26	11	1F ○	30	230-112-005-003C
2,5 ± 0,3	SS M10 x 1 keg. kurz / con. short	26	11	1A ●	30	230-112-001-005C
3,0 ± 0,4	SF M10 x 1 keg. kurz / con. short	26	11	1E ○	30	230-112-005-004C
4,5 ± 0,3	SF M10 x 1 keg. kurz / con. short	39	11	2E ○	30	230-213-002-004C
5,0 ± 0,6	SF M10 x 1 keg. kurz / con. short	39	11	2A ○	50	X10-230-000-001
5,4 ± 0,2	SF M12 x 1,5	39	12	2C ●	30	230-113-001-008C
5,8 ± 0,5	SF M10 x 1 keg. kurz / con. short	39	11	2H ●	40	230-213-001-023C
7,0 ± 0,3	SF 1/8 - 27 NPTF	39	11	2F ○	30	230-213-002-001C
8,0 ± 0,3	SF M10 x 1 keg. kurz / con. short	39	11	2A ○	30	230-213-001-004C
8,0 ± 0,5	SF M10 x 1 keg. kurz / con. short	39	11	2A ●	50	230-213-001-021C
10,5 ± 0,3	SF 1/8 - 27 NPTF	39	11	2F ○	30	230-213-002-003C
12,0 ± 0,4	SF 1/8 - 27 NPTF	39	11	2B ●	40	230-213-001-011C

▽ PSI

▼ mit Dichtscheibe, unverlierbar / with sealing washer, captive

Unterdruckschalter

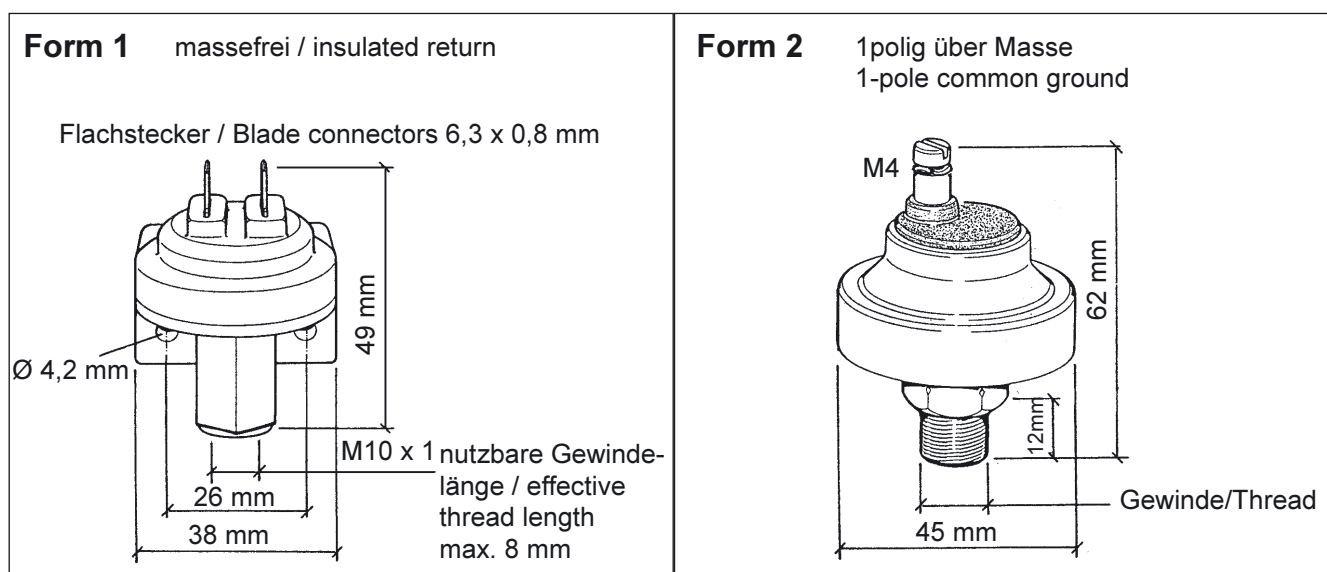
Vacuum Switches

Technische Daten:

Nennspannung: 6V bis 24V
 Schalteistung: max. 5W induktionsfrei
 Schaltpunkt:
 SF = Kontakt schließt bei abfallendem Unterdruck
 SS = Kontakt schließt bei ansteigendem Unterdruck
 Kontaktgabe: schleichend

Technical Data:

Rated voltage: 6V to 24V
 Switching capacity: 5W max. noninductive
 Switch point:
 SF = Contact close as vacuum falls
 SS = Contact close as vacuum rises
 Contacting mode: slow-acting



Schaltpunkt Switch point		Gewinde Thread	Betriebstemperatur Operating temperature	Form	Bestell-Nr. Order No.
mbar					
- 50 ± 12	SF	M10 x 1 (innen / inside)	-30 ... + 95 °C	1	230-411-002-001C
- 50 ± 5	SS	M14 x 1,5	-25 ... + 120 °C	2	230-413-001-002C

Temperaturgeber

für verschiedene Medien

Technische Daten:

Ausführung: Heißleiter
 Nennspannung: 6V bis 24V
 Temperaturangleichzeit: min. 3 Minuten nach eingeschaltetem Betriebssystem

Temperature Sensors

for various fluids

Technical Data:

Version: Thermistor
 Rated voltage: 6V to 24V
 Temperature response time: 3 minutes minimum after switching on operating current

Anschlussart / Type of connection:

<p>A 1polig über Masse 1-pole common GND</p> <p>6,3 x 0,8mm</p>	<p>B 1polig über Masse 1-pole common GND</p> <p>6,3 x 0,8mm 90°</p>	<p>C 1polig über Masse 1-pole common GND</p> <p>Ø 6,3mm 0,8mm</p>		
<p>D 1polig über Masse 1-pole common GND Sechskantmutter Hex nut</p> <p>M4</p>	<p>E 1polig über Masse 1-pole common GND</p> <p>Rändelmutter Knurled nut</p> <p>M4</p>	<p>F 1polig über Masse 1-pole common GND</p> <p>Ø 4mm</p>		
<p>G massefrei / insulated return</p> <p>(2x) 6,3 x 0,8mm</p>		<p>J massefrei / insulated return Spezial-Steckanschluss (Kostal) Special push-on connector (Kostal)</p> <p>(2x) Rundstecker Round connector Ø 4mm</p> <p>M27 x 1</p> <p>2mm</p> <p>L</p> <p>Ø</p> <p>Ø23mm</p> <p>Gewinde Thread</p>		<p>K massefrei / insulated return Spezial-Steckanschluss (Kostal) Special push-on connector (Kostal)</p> <p>(2x) Rundstecker Round connector Ø 4mm</p> <p>M24 x 1</p> <p>2mm</p> <p>L</p> <p>Ø</p> <p>Ø23mm</p> <p>Gewinde Thread</p>
<p>H massefrei / insulated return Spezial-Steckanschluss (Bosch) Special push-on connector (Bosch)</p> <p>(2x) 2,8 x 0,8mm</p>				

Temperaturgeber

für verschiedene Medien

Temperature Sensors

for various fluids

+ °C max.	Gewinde Thread	KT CT ▼	Art Type	L mm	Ø mm	Betriebswert Operational Value		Bestell-Nr. Order No.
						+ °C	Ω	
130	M14 x 1,5	11	H	29	8,5	90 = 3300 ± 143		323-805-039-001C
130	M14 x 1,5	9	H	29	8,5	90 = 53,6 ± 1,4		323-805-017-002C
130	M14 x 1,5	18	H	29	7,5	90 = 426,2 ± 17,6		323-805-034-002B
140	M14 x 1,5	15	H	29	8,5	90 = 92,3 ± 5,2		323-805-042-001C
150	M10x1 keg. kurz / con. short	2	C	22	8,2	120 = 36,5 ± 2,7		323-801-009-003D
150	M10x1,5	2	C	22	6,9	120 = 36,5 ± 2,7		323-801-010-001D
150	M12x1,5	2	C	22	6,9	120 = 36,5 ± 2,7		323-801-010-003D/K
150	M14 x 1,25	2	B	15	9	120 = 36,5 ^{+4,0} _{-2,7}		323-801-012-014D
150	M14 x 1,5	5	A	24	9	120 = 47,7 ± 3,2		323-804-004-009N
150	M14 x 1,5	2	A	29	9	120 = 36,5 ± 2,7		323-801-004-002N
150	M14 x 1,5 Gew.-Länge 9 / Thread length 9	2	B	29	9	120 = 36,5 ± 2,7		323-801-004-030D/K
150	M14 x 1,5 Gew.-Länge 14 / Thread length 14	2	B	29	9	120 = 36,5 ± 2,7		323-801-004-039D/K
150	M14 x 1,5	2	B	15	9	120 = 36,5 ^{+4,0} _{-2,7}		323-801-012-002D/K
150	M14 x 1,5	2	D	29	9	120 = 36,5 ± 2,7		323-801-004-040D
150	M14 x 1,5	2	E	29	9	120 = 36,5 ± 2,7		323-801-004-014D
150	M14 x 1,5	2	G	29	11	120 = 36,5 ± 2,7		323-805-003-001K/N
150	M14 x 1,5	8	J	38	9	120 = 36,5 ± 3,5		323-805-014-001B
150	M14 x 1,5	10	J	38	9	120 = 996,3 ± 54,5		323-805-028-002B
150	M14 x 1,5	10	K	38	9	120 = 996,3 ± 54,5		323-805-028-003B
150	M16 x 1,5	2	B	15	9	120 = 36,5 ^{+4,0} _{-2,7}		323-801-012-001D/K
150	M16 x 1,5	2	B	29	9	120 = 36,5 ± 2,7		323-801-004-029D/K
150	M16 x 1,5	2	E	29	9	120 = 36,5 ± 2,7		323-801-004-012C
150	M18 x 1,5	2	B	15	9	120 = 36,5 ^{+4,0} _{-2,7}		323-801-012-003K
150	M18 x 1,5	2	B	29	9	120 = 36,5 ± 2,7		323-801-004-031D/K
150	M18 x 1,5	10	K	38	9	120 = 996,3 ± 54,5		323-805-028-001B
150	M22 x 1,5	2	B	15	9	120 = 36,5 ^{+4,0} _{-2,7}		323-801-012-004K
150	M22 x 1,5	2	B	29	9	120 = 36,5 ± 2,7		323-801-004-032K
150	M26 x 1,5	2	B	29	9	120 = 36,5 ± 2,7		323-801-004-033K
150	1/2-14 NPTF	2	A	29	9	120 = 36,5 ± 2,7		323-801-004-007D
150	1/2-14 NPTF	2	D	29	9	120 = 36,5 ± 2,7		323-801-004-006D
150	1/2-20 Gg.	2	E	29	9	120 = 36,5 ± 2,7		323-801-004-023D
150	1/2-20 UNF - 2A	2	D	29	9	120 = 36,5 ± 2,7		323-801-004-042D
150	1/2 in-20 Whit. S, medium	2	B	29	9	120 = 36,5 ± 2,7		323-801-004-035D

▼ siehe Datei: Temperaturgeber Kennlinie-Tabellen / see file: temperature sensors characteristic curve tables

Temperaturgeber mit Warnkontakt

(über Masse) für verschiedene Medien

Technische Daten:

Ausführung: Heißleiter
 Nennspannung: 6V bis 24V
 Temperaturgleichzeit: min. 3 Minuten nach eingeschaltetem Betriebsstrom
 Schaltleistung: 1,2W bis 3W induktionsfrei
 Ausschaltpunkt: max. 5°C unter Einschaltpunkt
 Kontaktgabe: schleichend
 Kontaktart: Schalter schließt bei steigender Temperatur

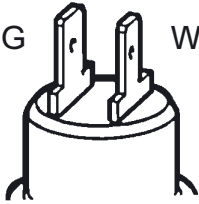
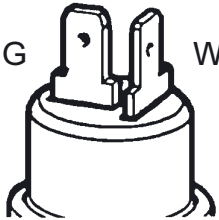
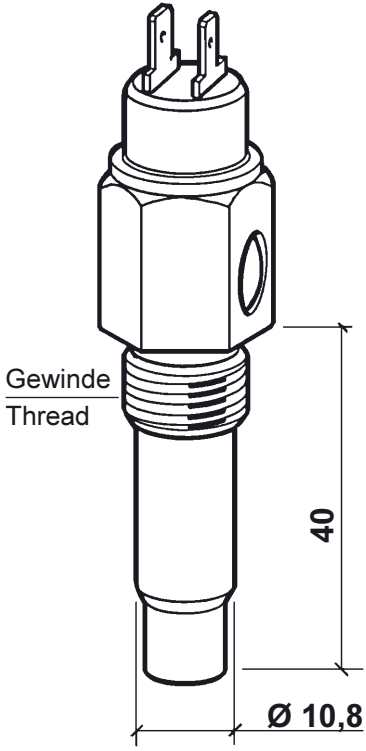
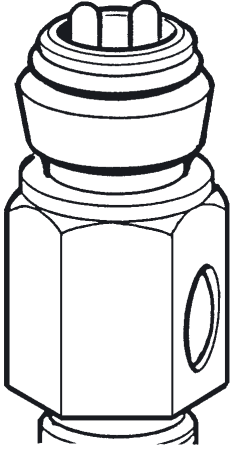
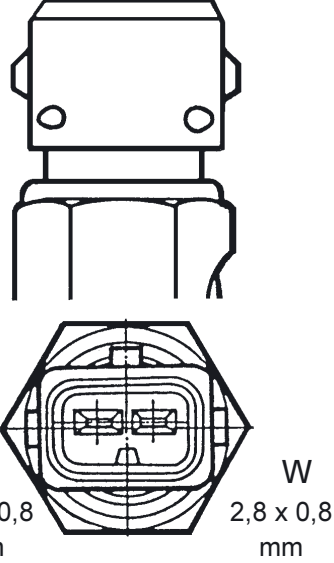
Temperature Sensors with Warning Contact

(common ground) for various fluids

Technical Data:

Version: Thermistor
 Rated voltage: 6V to 24V
 Temperature response time: 3 minutes minimum after switching on operating current
 Switching capacity: 1.2W to 3W noninductive
 Break point: 5°C max. below make point
 Contacting mode: slow-acting
 Type of contact: Switch close as temperature rises

Anschlussart / Type of connection:

<p>A</p> <p>G = Flachstecker / Blade connector 6,3 x 0,8mm</p> <p>W = Flachstecker / Blade connector 4,8 x 0,8mm</p> 	<p>B</p> <p>2fach Flachsteckanschluss in T-Form angeordnet 2 blade connectors arranged in the form of letter T 6,3 x 0,8 mm</p> 	
<p>C</p> <p>Spezial-Steckanschluss (Kostal) Special push-on connector (Kostal)</p> <p>G (Ø 2,5mm) W (Ø 2,5mm)</p> 	<p>D</p> <p>Spezial-Steckanschluss (Bosch) Special push-on connector (Bosch)</p> 	

Temperaturgeber für Lufttemperatur für Temperaturmessanlage

Temperature Sensors for Air Temperature for temperature gauge kit

Technische Daten:

Ausführung: Heißleiter
 Nennspannung: 6V bis 24V
 Betriebstemperatur: - 25°C bis + 120°C max.
 Temperaturangleichzeit:
 min. 3 Minuten nach eingeschaltetem Betriebsstrom

Technical Data:

Version: Thermistor
 Rated voltage: 6V to 24V
 Operating temperature: - 25°C to + 120°C max.
 Temperature response time:
 3 minutes minimum after switching on operating current

1 polig über Masse
1-pole common ground

Gewinde Thread

Ø 8,5

Schraubanschluss
Screw terminal: M4

VDO cockpit vision
VDO cockpit international

▼
siehe Datei: Temperaturgeber Kennlinie-Tabellen /
see file: temperature sensors characteristic curve
tables

Gewinde Thread	KT CT ▼	Betriebswert Operational Value		Bestell-Nr. Order No.
		+ °C	Ω	
M10 x 1	13	0 = 1893 ± 102		323-801-008-002D

Temperaturgeber für Lufttemperatur für Temperaturmessanlage

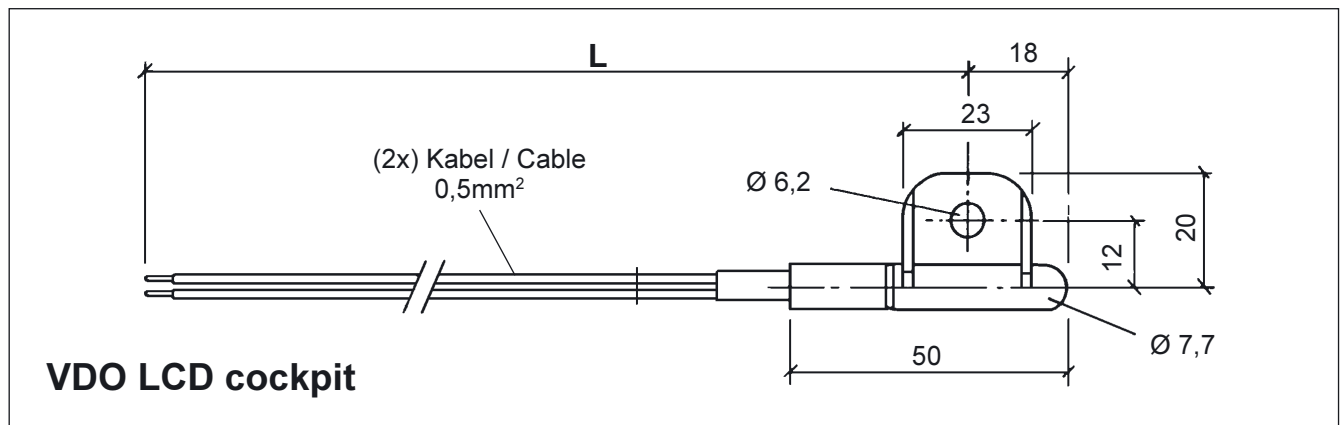
Temperature Sensors for Air Temperature for temperature gauge kit

Technische Daten:

Ausführung: Heißleiter, massedfrei
spannungsunabhängig
Betriebstemperatur: **- 40°C bis + 85°C max.**
Temperaturangleichzeit:
min. 3 Minuten nach eingeschalteten Betriebsstrom
Betriebswert: 0°C = 4082 Ω ± 26 Ω

Technical Data:

Version: Thermistor, insulated return
Independent voltage
Operating temperature: **- 40°C to + 85°C max.**
Temperature response time: 3 minutes minimum after switching on operating current
Operational value: 0°C = 4082 Ω ± 26 Ω



Kabellänge Cable Length L	Kabelfarbe / Cabel Colour		Gehäusefarbe Housing Colour	KT CT ▼	Bestell-Nr. Order No.
	+	-			
1500 mm	gelb / yellow	braun / brown	schwarz / black	16	323-809-010-007C
3000 mm	grün / green	braun / brown	grau / grey	16	323-809-010-005C
4500 mm	grün / green	braun / brown	weiß / white	16	323-809-010-006C

▼ siehe Datei: Temperaturgeber Kennlinie-Tabellen / see file: temperature sensors characteristic curve tables

Temperaturgeber für Lufttemperatur

Klipsausführung

Technische Daten:

Ausführung: Heißleiter, massiefrei
 spannungsunabhängig
 Betriebstemperatur: **- 30°C bis + 85°C**
 Temperaturangleichzeit:
 min. 3 Minuten nach eingeschaltetem Betriebsstrom
 Betriebswert: 0°C = 4082 Ω ± 26 Ω
 Kennlinie-Tabelle: 16 ▼

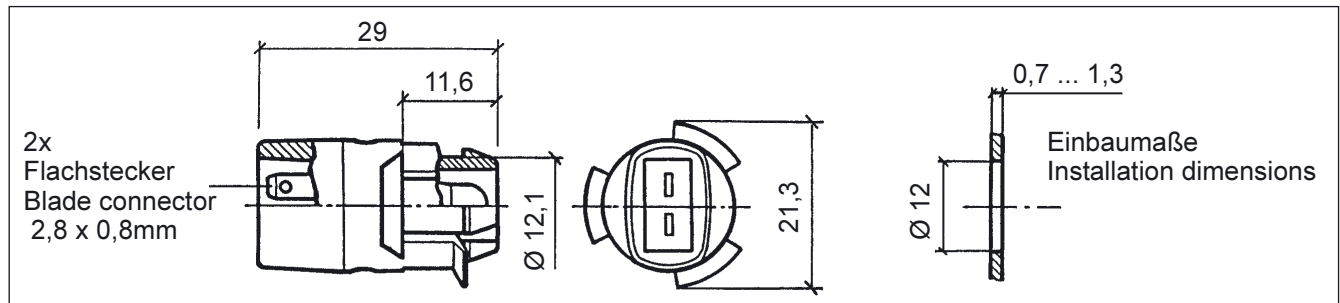
Temperature Sensors for Air Temperature

Clip Version

Technical Data:

Version: Thermistor, insulated return
 Independent voltage
 Operating temperature: **- 30°C to + 85°C**
 Temperature response time:
 3 minutes minimum after switching on operating current
 Operational value: 0°C = 4082 Ω ± 26 Ω
 Characteristic curve table: 16 ▼

▼ siehe Datei: Temperaturgeber Kennlinie-Tabellen / see file: temperature sensors characteristic curve tables



Bestell-Nr. / Order No. 323-809-010-001A

mit Fühlerspitze

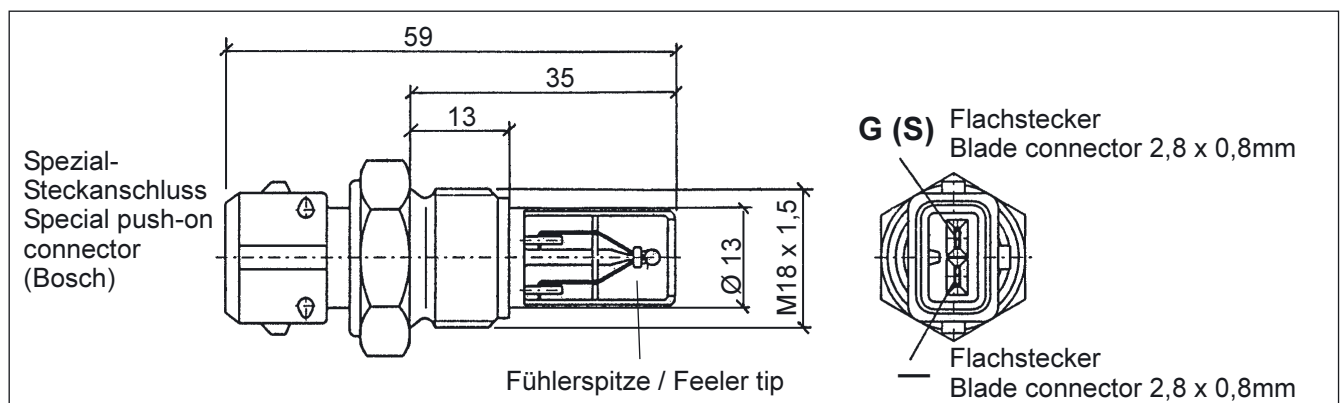
Technische Daten:

Ausführung: Heißleiter, massiefrei
 spannungsunabhängig
 Betriebstemperatur: **- 40°C bis + 150°C**
 an der Fühlerspitze
 Temperaturangleichzeit:
 min. 3 Minuten nach eingeschaltetem Betriebsstrom
 Betriebswert: 0°C = 16233,0 Ω ± 894,7 Ω
 Kennlinie-Tabelle: 17 ▼

With Feeler Tip

Technical Data:

Version: Thermistor, insulated return
 Independent voltage
 Operating temperature: **- 40°C to + 150°C**
 on the feeler tip
 Temperature response time:
 3 minutes minimum after switching on operating current
 Operational value: 0°C = 16233,0 Ω ± 894,7 Ω
 Characteristic curve table: 17 ▼



Bestell-Nr. / Order No. 323-809-019-003A

Temperaturgeber
Ölstabgeber
(massefrei)

Dipstick-Type Oil
Temperature Sensors
(insulated return)

Technische Daten:

Nennspannung: 6V bis 24V
 Betriebstemperatur: + 150°C max.
 Betriebswerte:
 + 60°C = 237,5 Ω ± 20,2 Ω
 + 90°C = 89,0 Ω ± 5,8 Ω
 + 120°C = 38,4 Ω ± 1,9 Ω

2fach Flachsteckanschluss:
 6,3 x 0,8mm

A = Anschlag: für Ölstabführungsbohrungen
 Ø 6mm bis Ø 15mm
 (verstellbar nach Fahrzeugtyp)

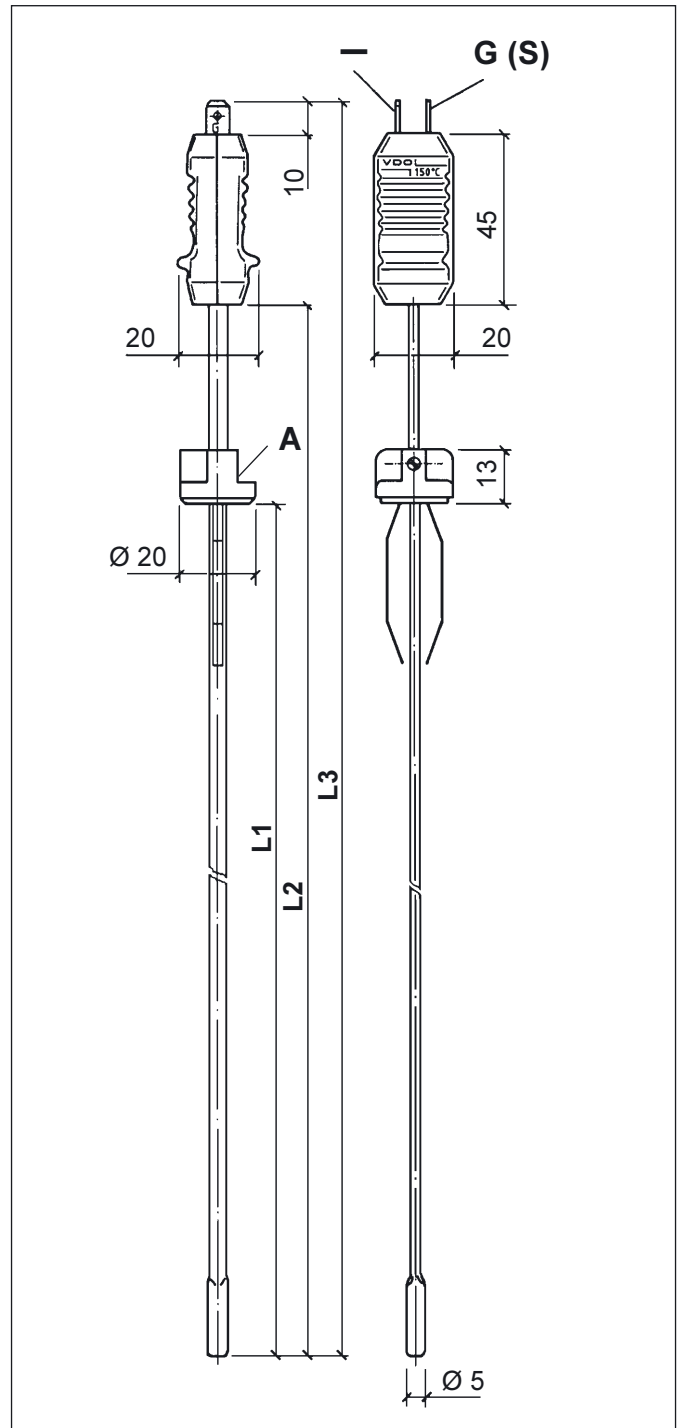
Technical Data:

Rated voltage: 6V to 24V
 Operating temperature:
 + 150°C max.

Operational values:
 + 60°C = 237,5 Ω ± 20,2 Ω
 + 90°C = 89,0 Ω ± 5,8 Ω
 + 120°C = 38,4 Ω ± 1,9 Ω

2 blade connectors:
 6,3 x 0,8mm

A = Stop: for dipstick sockets
 dia. 6mm to dia. 15mm
 (adjustable to allow for length
 varying with the vehicle)



Einstelllänge Adjustment Length L1	Abmaß / Dimension		Bestell-Nr. Order No.
	L2	L3	
→ 333mm	350mm	435mm	X10-323-003-001
→ 543mm	560mm	615mm	X10-323-003-002

Temperaturgeber

(Spezialausführungen)

Technische Daten:

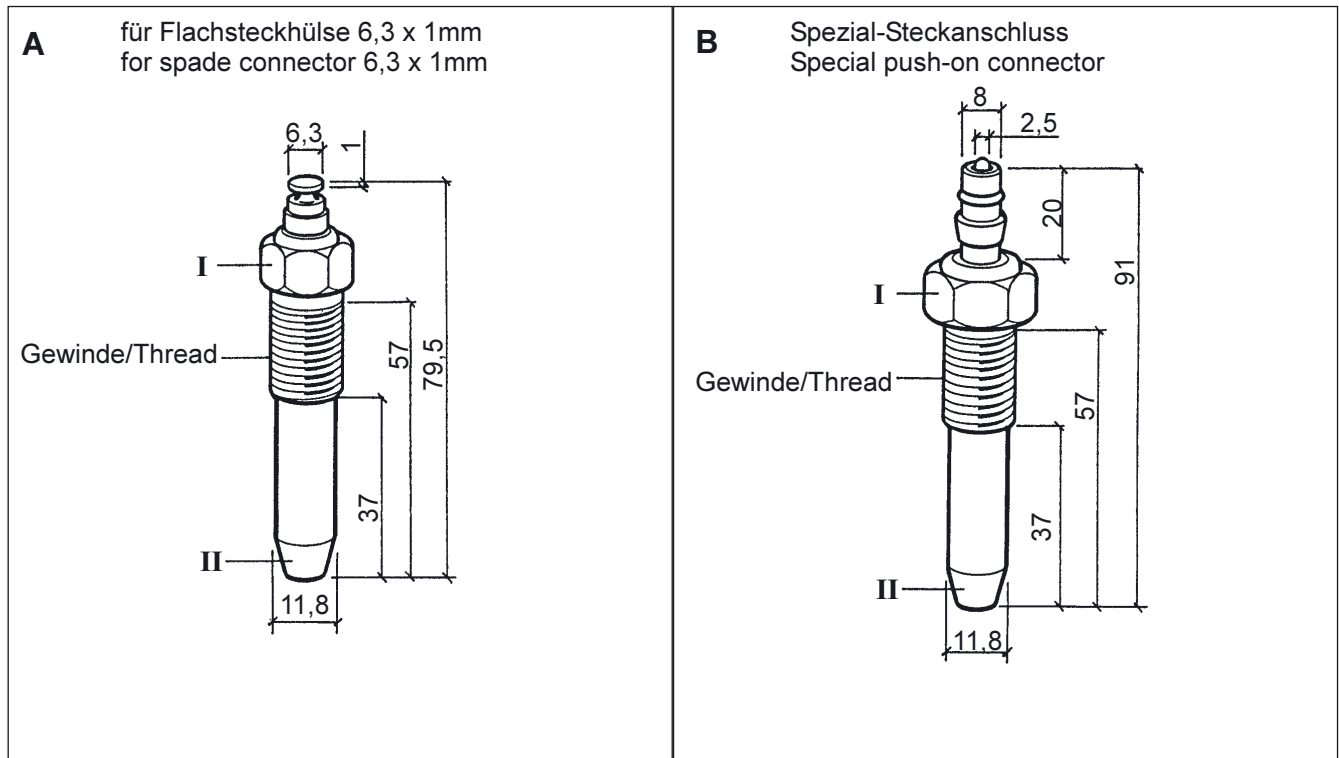
Ausführung: Heißleiter, 1polig über Masse
 Nennspannung: 6V bis 24V
 Temperaturangleichzeit: min. 3 Minuten nach eingeschaltetem Betriebsstrom
 Betriebswert: Betrieb mit Anzeigergerät:
 210°C = 18,9Ω ± 1,3Ω
 Betrieb mit Schaltelektronik:
 210°C = 20,05Ω ± 0,80Ω

Temperature Sensors

(Special Versions)

Technical Data:

Version: Thermistor, 1-pole common ground
 Rated voltage: 6V to 24V
 Temperature response time: 3 minutes minimum after switching on operating current
 Operating value: Operation with indicating instrument:
 210°C = 18.9Ω ± 1.3Ω
 Operation with control electronics:
 210°C = 20.05Ω ± 0.80Ω



Betriebstemperatur / Operating temperature		Gewinde Thread	KT CT ▼	Art Type	Bestell-Nr. Order No.
Messstelle I Measuring point I	Messstelle II Measuring point II				
-40°C ... +150°C	-40°C ... +250°C	M14 x 1,5	14	A	323-801-028-001C
-45°C ... +180°C	-45°C ... +250°C	M14 x 1,5	14	B	323-801-028-002C

▼ siehe Datei: Temperaturgeber Kennlinie-Tabellen / see file: temperature sensors characteristic curve tables

Temperaturgeber

(Spezialausführungen)

für Bimetall-Anzeigeräte

Technische Daten:

Ausführung: Heißleiter, 1polig über Masse
Nennspannung: 6V bis 24V
Betriebstemperatur: -45°C bis $+150^{\circ}\text{C}$
Temperaturangleichzeit:
min. 3 Minuten nach eingeschaltetem Betriebsstrom

Betriebswert:

Betrieb mit Anzeigerät:
 $90^{\circ}\text{C} = 86,7\Omega \pm 11,0\Omega$

Betrieb mit Schaltelektronik:
 $90^{\circ}\text{C} = 102,0\Omega \pm 6,3\Omega$

Kennlinie-Tabelle: 5 ▼

Temperature Sensors

(Special Versions)

for bimetal indicating instruments

Technical Data:

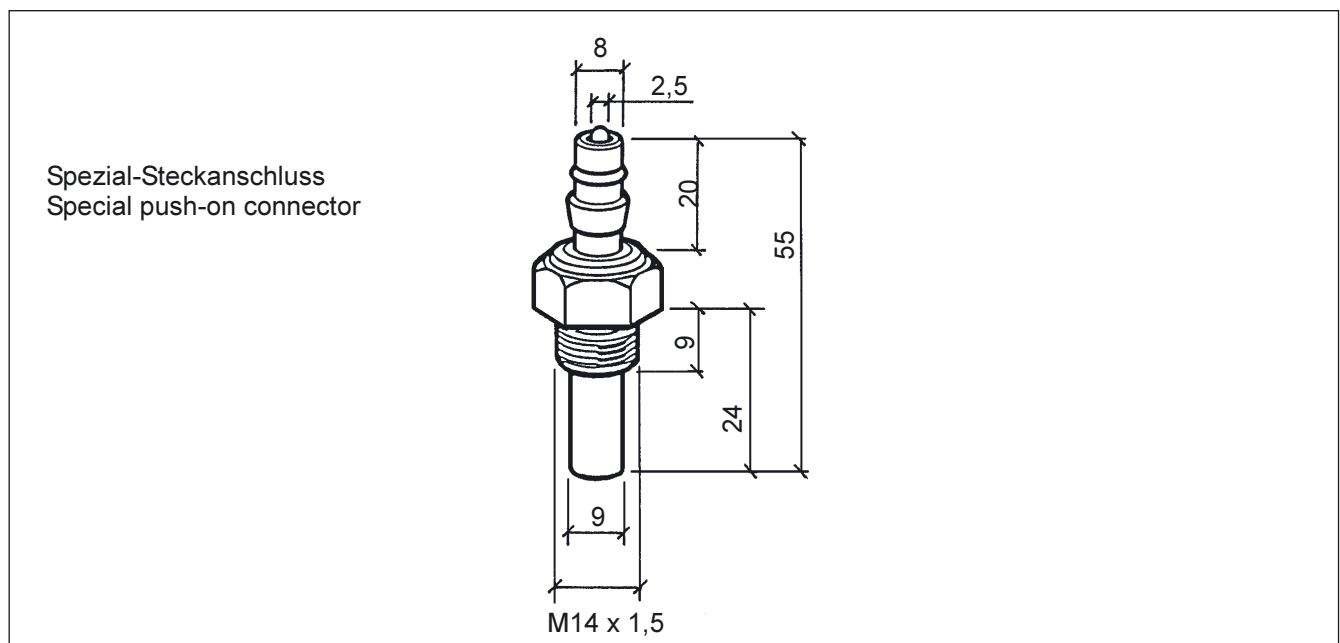
Version: Thermistor, 1-pole common ground
Rated voltage: 6V to 24V
Operating temperature: -45°C bis $+150^{\circ}\text{C}$
Temperature response time:
3 minutes minimum after switching on operating current

Operating value:

Operation with indicating instrument:
 $90^{\circ}\text{C} = 86.7\Omega \pm 11.0\Omega$

Operation with control electronics:
 $90^{\circ}\text{C} = 102.0\Omega \pm 6.3\Omega$

Characteristic curve table: 5 ▼



▼ siehe Datei: Temperaturgeber Kennlinie-Tabellen / see file: temperature sensors characteristic curve tables

Bestell-Nr. / Order No. 323-804-004-010C

Temperaturgeber

Kennlinie-Tabellen

Temperature Sensors

Characteristic Curve Tables

Temperaturgeber: Heißleiter
Temperature sensor: thermistor

Kennlinie-Tabelle
Characteristic curve table

Seite
Page

92-027-004	1	2
92-027-006	2	3
92-027-016	3	4
92-027-081	4	5
92-027-022	5	6
92-027-064	6	7
92-027-017	7	8
92-027-008	8	9
92-027-119	9	10
92-027-079	10	11
92-027-122	11	12
92-027-005	12	13, 14
92-027-007	13	15
92-027-063	14	16, 17
92-027-126	15	18
92-027-029-3901	16	19
92-027-106	17	20
92-027-121	18	21
92-027-010	19	22
92-027-011	20	23

Temperaturgeber / Temperature Sensors

Kennlinie-Tabelle / Characteristic Curve Table 1

Heißleiter / Thermistor 92-027-004

Temp. °C	Geber / Sensor		
	R (Ohm)	± Tol (%)	± Tol (Ohm)
-40.0	17162.35	16.93	2906.00
-35.0	12439.50	16.32	2029.83
-30.0	9134.53	15.72	1435.77
-25.0	6764.48	15.13	1023.58
-20.0	5067.60	14.56	737.59
-15.0	3833.89	14.14	542.02
-10.0	2929.90	13.75	402.82
-5.0	2249.44	13.37	300.80
.0	1743.15	13.00	226.69
5.0	1364.07	12.65	172.56
10.0	1075.63	12.34	132.75
15.0	850.09	12.18	103.51
20.0	676.95	12.02	81.36
25.0	543.54	11.74	63.83
30.0	439.29	11.50	50.52
35.0	356.64	11.38	40.59
40.0	291.46	11.25	32.79
45.0	239.56	11.11	26.62
50.0	197.29	11.20	22.10
55.0	161.46	10.86	17.54
60.0	134.03	10.04	13.46
65.0	113.96	9.86	11.23
70.0	97.05	9.87	9.58
75.0	82.36	9.49	7.82
80.0	70.12	9.21	6.46
85.0	59.73	8.91	5.32
90.0	51.21	8.48	4.34
95.0	44.32	8.07	3.58
100.0	38.47	7.74	2.98
105.0	33.40	8.18	2.73
110.0	29.12	8.59	2.50
115.0	25.53	9.22	2.35
120.0	22.44	9.89	2.22
125.0	19.75	10.53	2.08
130.0	17.44	11.16	1.95
135.0	15.46	11.82	1.83
140.0	13.75	12.49	1.72
145.0	12.26	13.17	1.61
150.0	10.96	13.86	1.52

Prüfmedium / Test fluid: Glycoshell

Temperaturgeber / Temperature Sensors

Kennlinie-Tabelle / Characteristic Curve Table 2

Heißleiter / Thermistor 92-027-006

Temp. °C	Geber / Sensor		
	R (Ohm)	± Tol (%)	± Tol (Ohm)
-40.0	36563.56	14.26	5212.38
-35.0	26284.63	13.87	3645.02
-30.0	19149.20	13.48	2581.56
-25.0	14127.68	13.11	1851.71
-20.0	10540.68	12.77	1346.27
-15.0	7721.35	12.60	972.85
-10.0	5720.88	12.45	712.14
-5.0	4284.03	12.32	527.68
0	3240.18	12.21	395.75
5.0	2473.60	12.13	300.01
10.0	1905.87	12.05	229.70
15.0	1486.65	12.10	179.88
20.0	1168.64	12.17	142.19
25.0	926.71	12.25	113.52
30.0	739.98	12.34	91.32
35.0	594.90	12.43	73.97
40.0	481.53	12.51	60.26
45.0	392.57	12.36	48.51
50.0	322.17	12.17	39.20
55.0	266.19	11.97	31.87
60.0	221.17	11.77	26.02
65.0	184.72	11.60	21.42
70.0	155.29	11.36	17.64
75.0	131.38	11.00	14.45
80.0	112.08	10.48	11.75
85.0	96.40	10.00	9.64
90.0	82.96	9.68	8.03
95.0	71.44	9.32	6.66
100.0	61.92	8.87	5.49
105.0	54.01	8.45	4.56
110.0	47.24	8.07	3.81
115.0	41.42	7.73	3.20
120.0	36.51	7.32	2.67
125.0	32.38	7.36	2.38
130.0	28.81	7.41	2.13
135.0	25.70	7.76	1.99
140.0	23.00	8.09	1.86
145.0	20.66	8.36	1.73
150.0	18.59	8.66	1.61
155.0	16.74	8.85	1.48
160.0	15.11	9.04	1.37
165.0	13.66	9.24	1.26
170.0	12.38	9.46	1.17
175.0	11.25	9.67	1.09
180.0	10.24	9.90	1.01

Prüfmedium
Test fluid:
Marlotherm S

Temperaturgeber / Temperature Sensors

Kennlinie-Tabelle / Characteristic Curve Table 3

Heißleiter / Thermistor 92-027-016

Temp. °C	Geber / Sensor		
	R (Ohm)	± Tol (%)	± Tol (Ohm)
-30.0	6494.33	13.29	862.90
-25.0	4648.88	13.08	607.86
-20.0	3369.82	12.89	434.40
-15.0	2471.21	12.74	314.78
-10.0	1831.83	12.61	230.98
-5.0	1371.63	12.52	171.69
.0	1036.68	12.47	129.24
5.0	790.38	12.45	98.41
10.0	607.53	12.47	75.74
15.0	470.63	12.52	58.92
20.0	367.31	12.59	46.24
25.0	289.19	12.68	36.67
30.0	229.32	12.75	29.24
35.0	183.20	12.82	23.48
40.0	147.46	12.84	18.94
45.0	119.63	12.75	15.25
50.0	97.83	12.57	12.29
55.0	80.64	13.80	11.13
60.0	67.01	14.92	10.00
65.0	56.10	14.35	8.05
70.0	47.32	13.71	6.49
75.0	40.18	13.03	5.23
80.0	34.42	12.23	4.21
85.0	29.68	11.53	3.42
90.0	25.59	10.98	2.81
95.0	22.13	10.67	2.36
100.0	19.25	10.33	1.99
105.0	16.83	10.28	1.73
110.0	14.76	10.24	1.51
115.0	12.99	10.22	1.33
120.0	11.46	10.21	1.17
125.0	10.15	10.77	1.09
130.0	9.01	11.34	1.02
135.0	8.02	11.93	.96
140.0	7.15	12.54	.90
145.0	6.40	13.16	.84
150.0	5.73	13.79	.79

Prüfmedium / Test fluid: Glycoshell

Temperaturgeber / Temperature Sensors

Kennlinie-Tabelle / Characteristic Curve Table 4

Heißleiter / Thermistor 92-027-081

Temp. °C	Geber / Sensor		
	R (Ohm)	± Tol (%)	± Tol (Ohm)
-30.0	15980.29	19.78	3161.44
-25.0	11841.55	18.98	2247.59
-20.0	8875.65	18.20	1615.04
-15.0	6679.28	17.42	1163.54
-10.0	5078.36	16.67	846.35
-5.0	3879.50	15.92	617.49
.0	2991.26	15.19	454.40
5.0	2323.47	14.43	335.33
10.0	1819.64	13.69	249.17
15.0	1434.17	13.02	186.67
20.0	1138.30	12.37	140.81
25.0	908.81	11.07	100.65
30.0	731.94	10.77	78.82
35.0	591.25	10.74	63.53
40.0	480.71	10.71	51.50
45.0	393.35	10.61	41.74
50.0	323.63	10.53	34.08
55.0	267.45	10.43	27.91
60.0	222.54	10.27	22.86
65.0	186.47	10.03	18.70
70.0	157.09	9.77	15.35
75.0	133.02	9.44	12.56
80.0	113.22	9.09	10.30
85.0	96.84	8.73	8.46
90.0	83.25	8.34	6.95
95.0	71.93	7.95	5.72
100.0	62.43	7.54	4.71
105.0	54.43	7.13	3.88
110.0	47.62	6.73	3.20
115.0	41.79	6.30	2.63
120.0	36.81	5.87	2.16
125.0	32.54	5.45	1.77
130.0	28.86	5.04	1.46
135.0	25.66	5.52	1.42
140.0	22.87	6.03	1.38
145.0	20.40	6.51	1.33
150.0	18.25	6.99	1.28
155.0	16.38	7.49	1.23
160.0	14.73	8.00	1.18
165.0	13.28	8.57	1.14
170.0	11.99	9.14	1.10
175.0	10.85	9.73	1.06
180.0	9.84	10.32	1.02

Prüfmedium
Test fluid:
Marlotherm S

Temperaturgeber / Temperature Sensors

Kennlinie-Tabelle / Characteristic Curve Table 5

Heißleiter / Thermistor 92-027-022

Temp. °C	Geber / Sensor		
	R (Ohm)	± Tol (%)	± Tol (Ohm)
-40.0	19927.45	17.19	3426.11
-35.0	14754.35	16.75	2471.48
-30.0	11056.91	16.32	1804.21
-25.0	8379.81	15.89	1331.85
-20.0	6417.93	15.49	994.32
-15.0	4950.53	14.88	736.71
-10.0	3854.56	14.29	550.63
-5.0	3027.56	13.70	414.92
.0	2396.66	13.17	315.60
5.0	1903.88	12.95	246.56
10.0	1523.61	12.76	194.35
15.0	1227.76	12.58	154.49
20.0	994.33	12.51	124.43
25.0	806.79	12.69	102.37
30.0	658.54	12.88	84.84
35.0	540.63	13.09	70.77
40.0	445.93	13.35	59.53
45.0	369.38	13.51	49.89
50.0	307.64	13.65	42.01
55.0	257.61	13.78	35.50
60.0	217.02	13.84	30.04
65.0	183.89	13.71	25.21
70.0	156.68	13.52	21.19
75.0	134.23	13.27	17.81
80.0	115.41	13.05	15.06
85.0	99.74	12.93	12.89
90.0	86.67	12.73	11.04
95.0	75.70	12.48	9.45
100.0	66.61	12.05	8.03
105.0	58.88	12.08	7.11
110.0	52.27	12.07	6.31
115.0	46.58	12.04	5.61
120.0	41.59	12.07	5.02
125.0	37.26	12.09	4.51
130.0	33.49	12.11	4.05
135.0	30.20	12.12	3.66
140.0	27.29	12.14	3.31
145.0	24.73	12.03	2.97
150.0	22.46	11.91	2.68

Prüfmedium / Test fluid: Glycoshell

Temperaturgeber / Temperature Sensors

Kennlinie-Tabelle / Characteristic Curve Table 6

Heißleiter / Thermistor 92-027-064

Temp. °C	Geber / Sensor		
	R (Ohm)	± Tol (%)	± Tol (Ohm)
-30.0	10407.46	11.68	1216.08
-25.0	8020.98	11.29	905.46
-20.0	6229.89	10.96	682.75
-15.0	4841.13	10.66	515.93
-10.0	3790.39	10.39	393.98
-5.0	2977.50	10.16	302.51
.0	2356.24	9.96	234.68
5.0	1877.62	9.78	183.54
10.0	1506.02	9.65	145.34
15.0	1215.79	9.54	116.01
20.0	987.12	9.50	93.76
25.0	806.99	9.53	76.88
30.0	662.36	9.59	63.50
35.0	545.98	9.69	52.91
40.0	452.25	9.79	44.29
45.0	376.46	9.92	37.34
50.0	314.24	10.15	31.89
55.0	263.14	10.26	27.00
60.0	222.01	10.27	22.79
65.0	188.57	10.34	19.51
70.0	160.68	10.46	16.80
75.0	137.51	10.47	14.40
80.0	118.19	10.44	12.34
85.0	102.06	10.34	10.56
90.0	88.56	10.17	9.01
95.0	77.20	9.95	7.69
100.0	67.71	9.63	6.52
105.0	59.63	9.35	5.57
110.0	52.71	9.04	4.76
115.0	46.77	8.69	4.06
120.0	41.64	8.27	3.44
125.0	37.20	8.28	3.08
130.0	33.39	8.18	2.73
135.0	30.05	8.11	2.44
140.0	27.08	8.13	2.20
145.0	24.44	8.08	1.98
150.0	22.14	7.96	1.76

Prüfmedium / Test fluid: Glycoshell

Temperaturgeber / Temperature Sensors

Kennlinie-Tabelle / Characteristic Curve Table 7

Heißleiter / Thermistor 92-027-017

Temp. °C	Geber / Sensor		
	R (Ohm)	± Tol (%)	± Tol (Ohm)
-20.0	25042.64	12.68	3176.13
-15.0	18749.57	11.54	2164.16
-10.0	14095.92	10.38	1463.46
-5.0	10710.62	9.23	988.28
.0	8220.03	8.08	664.08
5.0	6340.08	7.91	501.49
10.0	4934.67	7.74	381.96
15.0	3874.20	7.58	293.54
20.0	3066.43	7.42	227.53
25.0	2437.07	7.31	178.13
30.0	1951.37	7.20	140.42
35.0	1573.61	7.08	111.47
40.0	1277.55	6.97	89.03
45.0	1043.72	7.13	74.44
50.0	857.97	7.29	62.58
55.0	709.47	7.45	52.87
60.0	590.02	7.63	45.01
65.0	490.70	7.23	35.48
70.0	410.30	6.82	27.99
75.0	344.87	6.41	22.10
80.0	291.32	6.00	17.47
85.0	246.75	6.34	15.65
90.0	209.98	6.66	13.99
95.0	180.02	6.55	11.80
100.0	155.00	6.45	10.00
105.0	133.71	6.74	9.01
110.0	115.80	7.02	8.13
115.0	100.67	7.30	7.35
120.0	87.84	7.57	6.65
125.0	76.91	7.84	6.03
130.0	67.56	8.11	5.48
135.0	59.54	8.37	4.98
140.0	52.63	8.64	4.55
145.0	46.66	8.90	4.15
150.0	41.49	9.17	3.80

Prüfmedium / Test fluid: Glycoshell

Temperaturgeber / Temperature Sensors

Kennlinie-Tabelle / Characteristic Curve Table 8

Heißleiter / Thermistor 92-027-008

Temp. °C	Geber / Sensor		
	R (Ohm)	± Tol (%)	± Tol (Ohm)
-30.0	19125.46	13.50	2582.77
-25.0	14104.94	13.14	1853.43
-20.0	10516.08	12.81	1347.54
-15.0	7698.13	12.66	974.42
-10.0	5698.66	12.52	713.32
-5.0	4262.78	12.41	528.90
.0	3219.76	12.33	396.87
5.0	2454.24	12.27	301.20
10.0	1887.81	12.22	230.75
15.0	1469.55	12.31	180.87
20.0	1152.48	12.43	143.20
25.0	913.48	12.79	116.85
30.0	728.86	13.16	95.92
35.0	585.36	13.53	79.18
40.0	473.27	13.86	65.60
45.0	385.37	13.92	53.64
50.0	315.70	13.95	44.05
55.0	260.21	13.97	36.35
60.0	216.04	13.88	29.99
65.0	180.68	13.76	24.87
70.0	152.03	13.60	20.68
75.0	128.71	13.30	17.12
80.0	109.76	12.88	14.14
85.0	94.22	12.55	11.82
90.0	81.22	12.26	9.96
95.0	70.32	11.81	8.31
100.0	61.19	11.33	6.93
105.0	53.50	10.93	5.85
110.0	46.94	10.56	4.96
115.0	41.33	10.15	4.20
120.0	36.54	9.69	3.54
125.0	32.42	9.89	3.21
130.0	28.87	10.02	2.89
135.0	25.81	10.41	2.69
140.0	23.13	10.83	2.51
145.0	20.77	11.14	2.31
150.0	18.70	11.39	2.13
155.0	16.90	11.62	1.96
160.0	15.31	11.86	1.81
165.0	13.89	12.10	1.68
170.0	12.63	12.35	1.56
175.0	11.51	12.61	1.45
180.0	10.50	12.88	1.35

Prüfmedium
Test fluid:
Marlotherm S

Temperaturgeber / Temperature Sensors

Kennlinie-Tabelle / Characteristic Curve Table 9

Heißleiter / Thermistor 92-027-119

Temp. °C	Geber / Sensor		
	R (Ohm)	± Tol (%)	± Tol (Ohm)
-40.0	17682.54	10.98	1941.37
-35.0	12886.35	10.50	1353.05
-30.0	9511.94	10.03	953.67
-25.0	7048.53	9.51	670.17
-20.0	5283.37	9.00	475.72
-15.0	3976.49	8.60	341.94
-10.0	3024.12	8.21	248.19
-5.0	2311.12	7.86	181.69
.0	1783.12	7.53	134.20
5.0	1386.46	7.19	99.70
10.0	1087.36	6.86	74.61
15.0	858.73	6.52	56.00
20.0	683.59	6.18	42.23
25.0	548.72	5.96	32.68
30.0	443.66	5.73	25.41
35.0	360.47	5.48	19.76
40.0	294.95	5.22	15.39
45.0	243.01	4.95	12.04
50.0	201.46	4.69	9.45
55.0	167.63	4.40	7.37
60.0	140.31	4.09	5.74
65.0	118.22	3.83	4.53
70.0	100.12	3.58	3.58
75.0	85.05	3.31	2.82
80.0	72.58	3.05	2.21
85.0	62.22	2.78	1.73
90.0	53.56	2.52	1.35
95.0	46.23	2.26	1.04
100.0	40.06	1.99	.80
105.0	34.85	2.23	.78
110.0	30.43	2.49	.76
115.0	26.63	2.68	.71
120.0	23.38	2.88	.67
125.0	20.58	3.08	.63
130.0	18.17	3.28	.60

Prüfmedium / Test fluid: Glycoshell

Temperaturgeber / Temperature Sensors

Kennlinie-Tabelle / Characteristic Curve Table 10

Heißleiter / Thermistor 92-027-079

Temp. °C	Geber / Sensor		
	R (Ohm)	± Tol (%)	± Tol (Ohm)
-25.0	296776.75	45.07	133772.00
-20.0	244764.88	40.86	99999.21
-15.0	199555.48	36.74	73325.48
-10.0	161040.78	32.87	52928.31
-5.0	128865.90	29.32	37778.61
.0	102463.83	26.17	26812.55
5.0	81141.90	23.41	18997.22
10.0	64133.61	21.04	13496.08
15.0	50695.18	19.00	9634.20
20.0	40140.31	17.24	6921.48
25.0	31913.54	15.79	5040.00
30.0	25470.75	14.51	3696.58
35.0	20420.35	13.37	2729.88
40.0	16452.20	12.32	2027.02
45.0	13324.39	11.35	1511.76
50.0	10848.26	10.43	1131.70
55.0	8879.55	9.56	849.01
60.0	7306.76	8.72	637.35
65.0	6044.02	7.92	478.57
70.0	5025.16	7.13	358.44
75.0	4194.78	6.36	266.61
80.0	3518.73	5.59	196.75
85.0	2963.76	4.90	145.37
90.0	2507.67	4.23	105.98
95.0	2131.15	3.55	75.68
100.0	1819.13	2.89	52.63
105.0	1555.71	3.53	54.95
110.0	1335.78	4.17	55.75
115.0	1151.39	4.82	55.45
120.0	996.30	5.47	54.50
125.0	863.76	6.09	52.58
130.0	751.51	6.71	50.44
135.0	655.66	7.33	48.07
140.0	573.94	7.96	45.66
145.0	503.72	8.58	43.20
150.0	443.47	9.20	40.80
155.0	391.39	9.82	38.43
160.0	346.44	10.44	36.17
165.0	307.33	11.06	33.99
170.0	273.37	11.68	31.92
175.0	243.79	12.29	29.97
180.0	217.95	12.91	28.14

Prüfmedium
Test fluid:
Marlotherm S

Temperaturgeber / Temperature Sensors

Kennlinie-Tabelle / Characteristic Curve Table 11

Heißeiter / Thermistor 92-027-122

Temp. °C	Geber / Sensor		
	R (Ohm)	± Tol (%)	± Tol (Ohm)
-40.0	1785803.9	13.39	239048.10
-35.0	1275122.2	12.81	163306.90
-30.0	918286.97	12.26	112614.80
-25.0	665948.91	11.72	78043.37
-20.0	488148.29	11.21	54726.82
-15.0	359767.25	10.72	38582.75
-10.0	267864.56	10.23	27411.62
-5.0	200375.83	9.79	19618.48
.0	151350.70	9.37	14175.68
5.0	115392.59	8.94	10317.02
10.0	88744.99	8.53	7573.49
15.0	68922.74	8.14	5611.03
20.0	53933.66	7.78	4197.33
25.0	42643.00	7.52	3205.67
30.0	33955.49	7.28	2471.82
35.0	27115.10	7.04	1908.96
40.0	21792.92	6.79	1479.29
45.0	17657.32	6.56	1157.87
50.0	14388.38	6.33	910.24
55.0	11770.42	6.10	717.44
60.0	9682.07	5.88	569.37
65.0	8002.82	5.67	453.80
70.0	6645.76	5.44	361.86
75.0	5547.35	5.24	290.90
80.0	4649.77	5.00	232.29
85.0	3922.24	4.82	189.15
90.0	3323.40	4.61	153.31
95.0	2823.34	4.42	124.85
100.0	2407.19	4.19	100.84
105.0	2062.38	4.45	91.88
110.0	1773.65	4.69	83.27
115.0	1529.06	4.96	75.79
120.0	1322.37	5.18	68.52
125.0	1147.54	5.44	62.42
130.0	998.82	5.66	56.56

Prüfmedium / Test fluid: Glycol

Temperaturgeber / Temperature Sensors

Kennlinie-Tabelle / Characteristic Curve Table 12

Heißleiter / Thermistor 92-027-005

Teil / Section 1

Temp. °C	Geber / Sensor		
	R (Ohm)	± Tol (%)	± Tol (Ohm)
-30.0	46051.47	21.56	9929.25
-25.0	33802.79	20.08	6787.31
-20.0	25007.98	18.60	4651.45
-15.0	18714.60	17.12	3204.63
-10.0	14063.03	16.49	2318.87
-5.0	10679.03	15.86	1693.77
.0	8189.16	15.25	1248.65
5.0	6310.21	14.80	934.00
10.0	4906.17	14.37	704.87
15.0	3846.86	13.94	536.35
20.0	3039.65	13.54	411.67
25.0	2414.20	13.25	319.78
30.0	1931.11	12.96	250.21
35.0	1555.23	12.68	197.21
40.0	1260.48	12.42	156.58
45.0	1026.45	12.22	125.43
50.0	841.37	11.97	100.73
55.0	698.00	11.79	82.32
60.0	580.98	11.76	68.32
65.0	478.97	11.60	55.55
70.0	397.50	11.36	45.15
75.0	333.56	11.20	37.35
80.0	281.83	10.90	30.73
85.0	240.92	10.67	25.70
90.0	205.99	10.70	22.04
95.0	174.44	10.53	18.36
100.0	148.81	10.19	15.16
105.0	128.32	9.93	12.74
110.0	111.37	9.51	10.60
115.0	97.57	9.19	8.97
120.0	85.47	9.13	7.80
125.0	74.31	8.85	6.57
130.0	64.99	8.42	5.47
135.0	57.38	8.06	4.62
140.0	50.84	7.68	3.91
145.0	45.20	7.42	3.35
150.0	40.29	7.17	2.89
155.0	35.97	6.81	2.45
160.0	32.19	6.51	2.10
165.0	28.76	6.96	2.00

weiter siehe Seite / more see page 14

Temperaturgeber / Temperature Sensors

Kennlinie-Tabelle / Characteristic Curve Table 12

Heißleiter / Thermistor 92-027-005

Teil / Section 2

Temp. °C	Geber / Sensor		
	R (Ohm)	± Tol (%)	± Tol (Ohm)
170.0	25.76	7.29	1.88
175.0	23.34	7.44	1.74
180.0	21.20	7.65	1.62
185.0	19.20	7.91	1.52
190.0	17.43	8.22	1.43
195.0	15.78	8.54	1.35
200.0	14.29	8.79	1.26
205.0	13.11	8.98	1.18
210.0	12.05	9.21	1.11
215.0	11.04	9.51	1.05
220.0	10.12	9.81	.99
225.0	9.30	10.07	.94
230.0	8.55	10.33	.88
235.0	7.88	10.59	.83
240.0	7.27	10.86	.79
245.0	6.72	11.17	.75
250.0	6.21	11.50	.71

Prüfmedium / Test fluid: Silikonöl / Silicon oil

Temperaturgeber / Temperature Sensors

Kennlinie-Tabelle / Characteristic Curve Table 13

Heißeleiter / Thermistor 92-027-007

Temp. °C	Geber / Sensor		
	R (Ohm)	± Tol (%)	± Tol (Ohm)
-30.0	10839.97	10.22	1107.44
-25.0	7894.30	9.43	744.46
-20.0	5820.86	8.64	503.02
-15.0	4329.44	7.84	339.58
-10.0	3256.85	7.04	229.25
-5.0	2470.11	6.22	153.64
.0	1892.98	5.39	102.01
5.0	1464.43	6.01	88.03
10.0	1143.48	6.62	75.74
15.0	899.41	7.22	64.96
20.0	713.37	7.82	55.76
25.0	570.94	8.45	48.26
30.0	460.31	9.09	41.84
35.0	373.18	9.72	36.29
40.0	304.56	10.36	31.55
45.0	249.55	11.00	27.44
50.0	205.71	11.63	23.92
55.0	171.09	12.27	20.99
60.0	143.08	12.91	18.47
65.0	120.18	13.55	16.29
70.0	101.46	14.20	14.41
75.0	85.95	14.84	12.76
80.0	73.15	15.49	11.33
85.0	62.54	16.13	10.09
90.0	53.69	16.77	9.01
95.0	46.29	17.42	8.06
100.0	40.06	18.06	7.24
105.0	34.81	18.70	6.51
110.0	30.35	19.35	5.87
115.0	26.55	19.99	5.31
120.0	23.31	20.64	4.81
125.0	20.53	21.28	4.37
130.0	18.14	21.92	3.98
135.0	16.08	22.56	3.63
140.0	14.29	23.20	3.31
145.0	12.73	23.84	3.04
150.0	11.38	24.48	2.79

Prüfmedium / Test fluid: Glycoshell

Temperaturgeber / Temperature Sensors

Kennlinie-Tabelle / Characteristic Curve Table 14

Heißleiter / Thermistor 92-027-063

Teil / Section 1

Temp. °C	Geber / Sensor		
	R (Ohm)	± Tol (%)	± Tol (Ohm)
-40.0	58109.87	15.65	9092.63
-35.0	42262.95	15.42	6515.34
-30.0	31137.77	15.20	4732.21
-25.0	23219.79	14.99	3481.09
-20.0	17512.24	14.80	2592.05
-15.0	13347.82	14.63	1952.27
-10.0	10275.77	14.47	1487.11
-5.0	7984.93	14.34	1145.04
.0	6259.39	14.23	890.83
5.0	4947.11	14.15	699.97
10.0	3940.41	14.10	555.45
15.0	3161.47	14.07	444.95
20.0	2553.96	14.08	359.70
25.0	2079.11	14.19	295.02
30.0	1702.75	14.33	244.01
35.0	1402.59	14.50	203.31
40.0	1161.68	14.69	170.60
45.0	967.22	14.90	144.08
50.0	808.98	15.16	122.68
55.0	679.30	15.41	104.68
60.0	572.84	15.70	89.95
65.0	485.03	15.94	77.31
70.0	412.37	16.21	66.83
75.0	352.10	16.40	57.73
80.0	301.84	16.60	50.10
85.0	259.92	16.68	43.34
90.0	224.71	16.75	37.64
95.0	195.18	16.69	32.57
100.0	170.18	16.61	28.27
105.0	149.07	16.38	24.42
110.0	131.05	16.15	21.17
115.0	115.72	15.78	18.26
120.0	102.55	15.39	15.78
125.0	91.25	14.91	13.60

weiter siehe Seite / more see page 17

Temperaturgeber / Temperature Sensors

Kennlinie-Tabelle / Characteristic Curve Table 14

Heißleiter / Thermistor 92-027-063

Teil / Section 2

Temp. °C	Geber / Sensor		
	R (Ohm)	± Tol (%)	± Tol (Ohm)
130.0	81.41	14.46	11.77
135.0	72.90	13.91	10.14
140.0	65.44	13.39	8.76
145.0	58.93	12.79	7.54
150.0	53.35	12.03	6.42
155.0	48.42	11.56	5.59
160.0	44.05	11.09	4.88
165.0	40.17	10.61	4.26
170.0	36.68	10.19	3.74
175.0	33.57	9.73	3.27
180.0	30.76	9.33	2.87
185.0	28.23	8.89	2.51
190.0	25.97	8.43	2.19
195.0	23.93	8.02	1.92
200.0	22.10	7.58	1.67
205.0	20.44	7.20	1.47
210.0	18.92	6.93	1.31
215.0	17.52	6.85	1.20
220.0	16.24	6.81	1.11
225.0	15.07	6.74	1.02
230.0	14.01	6.61	.93
235.0	13.06	7.11	.93
240.0	12.19	7.63	.93
245.0	11.39	8.15	.93
250.0	10.65	8.68	.92

Prüfmedium / Test fluid: Silikonöl / Silicon oil

Temperaturgeber / Temperature Sensors

Kennlinie-Tabelle / Characteristic Curve Table 15

Heißeleiter / Thermistor 92-027-126

Temp. °C	Geber / Sensor		
	R (Ohm)	± Tol (%)	± Tol (Ohm)
-40.0	49089.59	11.43	5609.48
-35.0	34454.74	10.97	3778.40
-30.0	24445.25	10.57	2583.24
-25.0	17524.57	10.21	1788.66
-20.0	12687.10	9.92	1258.67
-15.0	9271.93	9.69	898.58
-10.0	6837.60	9.51	650.26
-5.0	5086.33	9.40	478.28
.0	3815.65	9.31	355.12
5.0	2886.81	9.26	267.34
10.0	2202.95	9.22	203.11
15.0	1696.02	9.11	154.46
20.0	1317.86	8.95	117.94
25.0	1036.32	8.99	93.13
30.0	822.74	8.91	73.34
35.0	659.37	8.73	57.59
40.0	533.28	8.49	45.27
45.0	435.01	8.16	35.48
50.0	357.67	7.77	27.81
55.0	296.22	7.39	21.89
60.0	246.93	6.98	17.23
65.0	207.06	6.56	13.58
70.0	174.57	6.13	10.71
75.0	147.90	5.75	8.50
80.0	125.88	5.31	6.68
85.0	107.58	5.52	5.94
90.0	92.31	5.68	5.24
95.0	79.52	5.85	4.65
100.0	68.75	6.00	4.13
105.0	59.64	6.17	3.68
110.0	51.92	6.35	3.30
115.0	45.35	6.53	2.96
120.0	39.73	6.69	2.66
125.0	34.92	6.87	2.40
130.0	30.79	7.07	2.18
135.0	27.22	7.26	1.98
140.0	24.14	7.44	1.80

Prüfmedium / Test fluid: Glycol

Temperaturgeber / Temperature Sensors

Kennlinie-Tabelle / Characteristic Curve Table 16

Heißleiter / Thermistor 92-027-029-3901

Temp. °C	Geber / Sensor		
	R (Ohm)	± Tol (%)	± Tol (Ohm)
-40.0	5848.26	.44	25.48
-35.0	5725.69	.50	28.68
-30.0	5574.12	.57	31.65
-25.0	5389.39	.63	34.06
-20.0	5174.01	.69	35.60
-15.0	4927.41	.71	35.08
-10.0	4658.61	.71	33.08
-5.0	4372.59	.69	30.08
.0	4082.00	.64	26.00
5.0	3794.36	.68	25.83
10.0	3520.31	.72	25.25
15.0	3262.42	.74	24.26
20.0	3029.33	.76	22.92
25.0	2823.37	.82	23.25
30.0	2643.73	.87	23.01
35.0	2486.95	.90	22.41
40.0	2353.45	.91	21.48
45.0	2239.89	.91	20.30
50.0	2144.43	.89	19.03
55.0	2063.97	.85	17.64
60.0	1996.72	.82	16.30
65.0	1940.11	.77	14.96
70.0	1892.86	.72	13.71
75.0	1853.26	.67	12.44
80.0	1820.12	.62	11.30
85.0	1792.21	.58	10.43

Prüfmedium / Test fluid: **Silikonöl M5**
Silicon oil M5

Temperaturgeber / Temperature Sensors

Kennlinie-Tabelle / Characteristic Curve Table 17

Heißleiter / Thermistor 92-027-106

Temp. °C	Geber / Sensor		
	R (Ohm)	± Tol (%)	± Tol (Ohm)
-40.0	168093.30	7.47	12560.47
-35.0	121029.12	7.14	8643.73
-30.0	88317.66	6.82	6021.00
-25.0	64989.19	6.60	4286.48
-20.0	48401.40	6.38	3087.91
-15.0	36313.93	6.11	2220.28
-10.0	27541.68	5.85	1610.30
-5.0	21040.55	5.68	1195.06
.0	16232.97	5.51	894.73
5.0	12608.31	5.29	666.74
10.0	9881.91	5.06	499.56
15.0	7796.08	4.81	374.99
20.0	6201.36	4.56	282.59
25.0	4965.97	4.45	220.76
30.0	4002.83	4.23	169.22
35.0	3244.88	3.95	128.24
40.0	2648.25	3.68	97.35
45.0	2172.41	3.45	74.87
50.0	1793.05	3.22	57.68
55.0	1486.82	3.29	48.91
60.0	1239.77	3.37	41.73
65.0	1037.84	3.59	37.30
70.0	873.28	3.82	33.39
75.0	738.12	3.96	29.22
80.0	626.83	4.09	25.66
85.0	534.39	4.18	22.33
90.0	457.57	4.27	19.53
95.0	393.20	4.41	17.33
100.0	339.26	4.55	15.43
105.0	293.70	4.59	13.48
110.0	255.21	4.64	11.83
115.0	222.47	4.88	10.86
120.0	194.59	5.13	9.98
125.0	170.71	5.22	8.92
130.0	150.24	5.32	7.99
135.0	132.59	5.47	7.25
140.0	117.36	5.62	6.59
145.0	104.15	5.86	6.11
150.0	92.68	6.11	5.66

Prüfmedium / Test fluid: **Silikonöl M5 / M20**
Silicon oil M5 / M20

Temperaturgeber / Temperature Sensors

Kennlinie-Tabelle / Characteristic Curve Table 18

Heißleiter / Thermistor 92-027-121

Temp. °C	Geber / Sensor		
	R (Ohm)	± Tol (%)	± Tol (Ohm)
-30.0	2598.34	41	10.68
-25.0	2573.55	51	13.12
-20.0	2541.52	63	16.04
-15.0	2501.37	78	19.46
-10.0	2451.97	95	23.33
-5.0	2392.29	1.15	27.59
.0	2321.57	1.38	32.11
5.0	2237.74	1.64	36.72
10.0	2142.11	1.92	41.12
15.0	2034.45	2.22	45.10
20.0	1916.98	2.52	48.32
25.0	1791.62	2.86	51.16
30.0	1660.49	3.19	52.94
35.0	1526.20	3.46	52.83
40.0	1392.31	3.70	51.56
45.0	1260.61	3.88	48.89
50.0	1134.37	4.01	45.45
55.0	1014.70	4.12	41.79
60.0	903.63	4.19	37.83
65.0	801.29	4.25	34.02
70.0	708.60	4.27	30.24
75.0	625.05	4.25	26.59
80.0	550.68	4.21	23.18
85.0	484.48	4.18	20.25
90.0	426.21	4.12	17.58
95.0	374.99	4.01	15.03
100.0	330.17	3.87	12.78
105.0	291.07	3.72	10.84
110.0	256.99	3.57	9.18
115.0	226.85	3.44	7.81
120.0	200.63	3.31	6.64
125.0	177.44	3.54	6.28
130.0	157.24	3.76	5.92
135.0	139.62	3.99	5.57
140.0	124.25	4.21	5.24
145.0	110.80	4.44	4.92
150.0	99.01	4.66	4.61

Prüfmedium / Test fluid: Glycoshell

Temperaturgeber / Temperature Sensors

Kennlinie-Tabelle / Characteristic Curve Table 19

Heißleiter / Thermistor 92-027-010

Temp. °C	Geber / Sensor		
	R (Ohm)	± Tol (%)	± Tol (Ohm)
-30.0	6494.33	13.29	862.90
-25.0	4648.88	13.08	607.86
-20.0	3369.82	12.89	434.40
-15.0	2471.21	12.74	314.78
-10.0	1831.83	12.61	230.98
-5.0	1371.63	12.52	171.69
.0	1036.68	12.47	129.24
5.0	790.38	12.45	98.41
10.0	607.53	12.47	75.74
15.0	470.63	12.52	58.92
20.0	367.31	12.59	46.24
25.0	289.19	12.68	36.67
30.0	229.32	12.75	29.24
35.0	183.20	12.82	23.48
40.0	147.46	12.84	18.94
45.0	119.63	12.75	15.25
50.0	97.83	12.57	12.29
55.0	80.64	13.80	11.13
60.0	67.01	14.92	10.00
65.0	56.10	14.35	8.05
70.0	47.32	13.71	6.49
75.0	40.18	13.03	5.23
80.0	34.42	12.23	4.21
85.0	29.68	11.53	3.42
90.0	25.59	10.98	2.81
95.0	22.13	10.67	2.36
100.0	19.25	10.33	1.99
105.0	16.83	10.28	1.73
110.0	14.76	10.24	1.51
115.0	12.99	10.22	1.33
120.0	11.46	10.21	1.17
125.0	10.15	10.77	1.09
130.0	9.01	11.34	1.02
135.0	8.02	11.93	.96
140.0	7.15	12.54	.90
145.0	6.40	13.16	.84
150.0	5.73	13.79	.79

Prüfmedium / Test fluid: Glycoshell

Temperaturgeber / Temperature Sensors

Kennlinie-Tabelle / Characteristic Curve Table 20

Heißleiter / Thermistor 92-027-011

Temp. °C	Geber / Sensor		
	R (Ohm)	± Tol (%)	± Tol (Ohm)
-40.0	36563.56	14.26	5212.38
-35.0	26284.63	13.87	3645.02
-30.0	19149.20	13.48	2581.56
-25.0	14127.68	13.11	1851.71
-20.0	10540.68	12.77	1346.27
-15.0	7721.35	12.60	972.85
-10.0	5720.88	12.45	712.14
-5.0	4284.03	12.32	527.68
.0	3240.18	12.21	395.75
5.0	2473.60	12.13	300.01
10.0	1905.87	12.05	229.70
15.0	1486.65	12.10	179.88
20.0	1168.64	12.17	142.19
25.0	926.71	12.25	113.52
30.0	739.98	12.34	91.32
35.0	594.90	12.43	73.97
40.0	481.53	12.51	60.26
45.0	392.57	12.36	48.51
50.0	322.17	12.17	39.20
55.0	266.19	11.97	31.87
60.0	221.17	11.77	26.02
65.0	184.72	11.60	21.42
70.0	155.29	11.36	17.64
75.0	131.38	11.00	14.45
80.0	112.08	10.48	11.75
85.0	96.40	10.00	9.64
90.0	82.96	9.68	8.03
95.0	71.44	9.32	6.66
100.0	61.92	8.87	5.49
105.0	54.01	8.45	4.56
110.0	47.24	8.07	3.81
115.0	41.42	7.73	3.20
120.0	36.51	7.32	2.67
125.0	32.38	7.36	2.38
130.0	28.81	7.41	2.13
135.0	25.70	7.76	1.99
140.0	23.00	8.09	1.86
145.0	20.66	8.36	1.73
150.0	18.59	8.66	1.61
155.0	16.74	8.85	1.48
160.0	15.11	9.04	1.37
165.0	13.66	9.24	1.26
170.0	12.38	9.46	1.17
175.0	11.25	9.67	1.09
180.0	10.24	9.90	1.01

Prüfmedium
Test fluid:
Glycoshell

Temperaturschalter (1polig über Masse)

Schaltleistung:

1,2W bis 3W, induktionsfrei

zur Überwachung verschiedener Medien

Technische Daten:

Nennspannung: 6V bis 24V

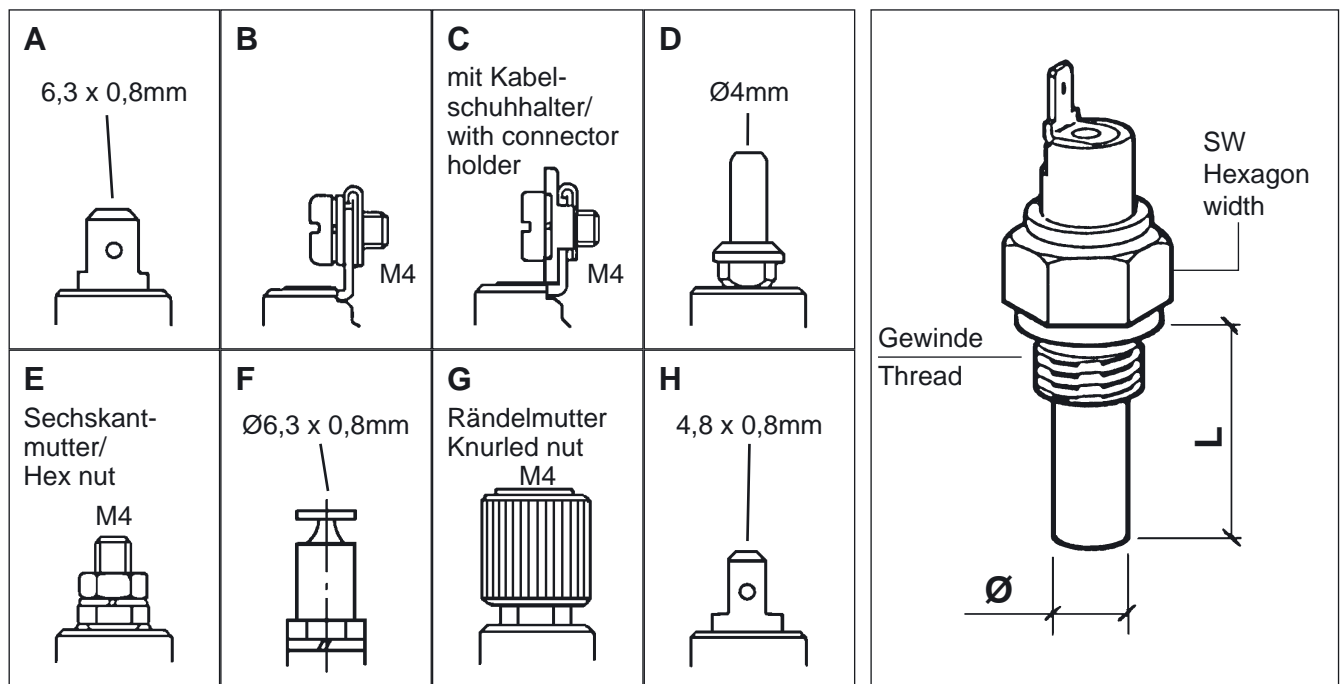
Kontaktart: SS = Kontakt **schließt**
bei steigender Temperatur

Kontaktart: OS = Kontakt **öffnet**
bei steigender Temperatur

Ausschaltpunkt: max. 5°C unter Einschaltpunkt

Kontaktgabe: schleichend

Anschlussart / Type of connection:



Einschaltpunkt Make point + °C		Gewinde Thread	+ °C max.	Art Type	L mm	Ø mm	Bestell-Nr. Order No.
210 ± 10	SS	M10 x 1,5	240	E	38,5	6,9	232-011-005-012D
195 + 10	SS	M10 x 1,5	250	E	38,5	6,9	232-011-019-003D
185 ± 5	SS	M10 x 1,5	230	F	38,5	6,9	232-011-005-030D
170 ± 5	SS	M10 x 1,5	220	E	38,5	6,9	232-011-005-004D
170 ± 5	SS	M10 x 1,5	220	F	38,5	6,9	232-011-005-028D
150 ± 5	SS	M10 x 1,5	200	E	38,5	6,9	232-011-005-017D
150 ± 5	SS	M10 x 1,5	200	F	38,5	6,9	232-011-005-027D
145 ± 5	SS	M10 x 1,5	210	E	38,5	6,9	232-011-005-005D
140 + 10	SS	M14 x 1,5	160	A	29	10	232-011-017-004D

Temperature Switches (1-pole common ground)

Switching Capacity:

1.2W to 3W, noninductive

for monitoring various mediums

Technical Data:

Rated voltage: 6V to 24V

Type of contact: SS = Contact **close**
as temperature rises

Type of contact: OS = Contact **open**
as temperature rises

Break point: 5°C max. below make point

Contacting mode: slow-acting

Temperaturschalter

(1polig über Masse)

Schaltleistung:

1,2W bis 3W, induktionsfrei

zur Überwachung verschiedener Medien

Temperature Switches

(1-pole common ground)

Switching Capacity:

1.2W to 3W, noninductive

for monitoring various mediums

Einschaltpunkt Make point + °C		Gewinde Thread	+ °C max.	Art Type	L mm	Ø mm	Bestell-Nr. Order No.
130 ± 10	SS	M10 x 1,5	180	E	38,5	6,9	232-011-005-015D
130 ± 3	SS	M14 x 1,5 (SW/Hex. width 19 mm)	150	A	29	10	232-011-017-103D
130 ± 3	SS	M14 x 1,5 (SW/Hex. width 17 mm)	150	A	29	10	232-011-017-075D
125 ± 5	SS	M10 x 1,5	155	E	38,5	6,9	232-011-005-011D
120 ± 5	SS	M10 x 1,5	170	E	38,5	6,9	232-011-005-014D
120 ± 3	SS	M14 x 1,5	130	A	29	10	232-011-017-032D
120 ± 3	SS	1/2-14 NPTF	130	B	29	10	232-011-017-005D
120 ± 3	SS	3/8-BSP.F medium	130	A	29	10	232-011-017-118D
115 ± 3	SS	M14 x 1,5	130	A	29	10	232-011-017-076D
110 ± 3	SS	M10 x 1 keg. kurz / con. short	150	E	33	6,9	232-011-005-024D
110 ± 3	SS	M14 x 1,5	160	A	29	10	232-011-017-010D
105 ± 3	SS	M14 x 1,5	120	A	29	10	232-011-017-037D
105 ± 3	SS	M14 x 1,5	150	E	29	10	232-011-017-136D
105 ± 3	SS	1/2-14 NPTF	120	A	29	10	232-011-017-041D
105 ± 3	SS	1/8-27 NPTF	120	E	33	6,9	232-011-005-020D
105 ± 3	SS	3/8-18 NPTF	120	H	29	10	232-011-017-145D
103 ± 3	SS	1/2-14 NPTF	120	A	29	10	232-011-017-131D
103 ± 3	SS	3/8-18 NPTF	120	A	29	10	232-011-017-139D
102 + 6	SS	M14 x 1,5	120	C	29	10	232-011-017-058D
102 ± 3	SS	M14 x 1,5	150	A	29	10	232-011-017-110D
100 ± 6	OS	M14 x 1,5	120	A	29	10	232-011-020-026D
100 ± 3	SS	M14 x 1,5 keg. kurz / con. short	120	A	29	10	232-011-017-023D
100 ± 3	SS	M14 x 1,5	160	A	29	10	232-011-017-034D
98 ± 3	SS	5/8-18 UNF-2A	120	A	29	10	232-011-017-099D
97 ± 3	SS	M14 x 1,5	120	A	29	10	232-011-017-080D
96 ± 3	SS	1/8-27 NPTF	120	E	33	6,9	232-011-005-019D
95 ± 3	SS	M14 x 1,5	150	A	29	10	232-011-017-016D
95 ± 3	SS	1/2-14 NPTF	120	A	29	10	232-011-017-039D
95 ± 3	SS	M14 x 1,5	120	A	29	10	232-011-017-011D
94 ± 3	SS	M14 x 1,5	150	D	29	9,7	232-011-017-147D
93 ± 3	SS	3/8-18 NPTF	120	A	29	10	232-011-017-088D
92 ± 3	SS	M14 x 1,5 keg. kurz / con. short	120	A	29	10	232-011-017-026D
92 ± 3	SS	M14 x 1,5	120	A	29	10	232-011-017-033D
90 ± 3	SS	M10 x 1,5	120	E	38,5	6,9	232-011-005-003D
90 ± 3	SS	M14 x 1,5 keg. kurz / con. short	120	A	29	10	232-011-017-013D
90 ± 3	SS	M14 x 1,5	120	A	29	10	232-011-017-009D

Temperaturschalter

(1polig über Masse)

Schaltleistung:
1,2W bis 3W, induktionsfrei

zur Überwachung verschiedener Medien

Temperature Switches

(1-pole common ground)

Switching Capacity:
1.2W to 3W, noninductive

for monitoring various mediums

Einschaltpunkt Make point + °C		Gewinde Thread	+ °C max.	Art Type	L mm	Ø mm	Bestell-Nr. Order No.
85 ± 3	SS	M14 x 1,5	120	A	29	10	232-011-017-017D
80 ± 3	SS	M14 x 1,5 keg. kurz / con. short	120	A	29	10	232-011-017-078D
75 ± 3	SS	M14 x 1,5 keg. kurz / con. short	120	A	29	10	232-011-017-079D
75 ± 3	SS	M18 x 1,5	120	A	29	10	232-011-017-093D
70 ± 3	SS	M14 x 1,5	120	A	29	10	232-011-017-040D
60 ± 3	SS	M14 x 1,5 keg. kurz / con. short	120	A	29	10	232-011-017-015D
55 ± 3	SS	M14 x 1,5	120	A	29	10	232-011-017-038D
40 ± 3	SS	M14 x 1,5	120	D	29	10	232-011-017-087D
35 ± 3	SS	M14 x 1,5	120	A	29	10	232-011-017-102D
28 ± 3	OS	M14 x 1,5	120	A	29	9,7	232-011-017-141D
25 ± 3	OS	M14 x 1,5	120	D	29	10	232-011-020-006E
16 ± 3	OS	M14 x 1,5	120	D	29	10	232-011-020-022E
16 ± 3	OS	M16 x 1,5	120	A	29	10	232-011-020-020D

Temperaturschalter

(massefrei)

Schaltleistung: 100W

zur Überwachung verschiedener Medien

Technische Daten:

Nennspannung: 6V bis 24V
 Einschaltpunkt: Kontakt schließt
 bei steigender Temperatur
 Ausschaltpunkt: Kontakt öffnet
 bei fallender Temperatur
 2fach Flachsteckanschluss: A6,3 x 0,8 DIN 46244

Form:

Temperature Switches

(insulated return)

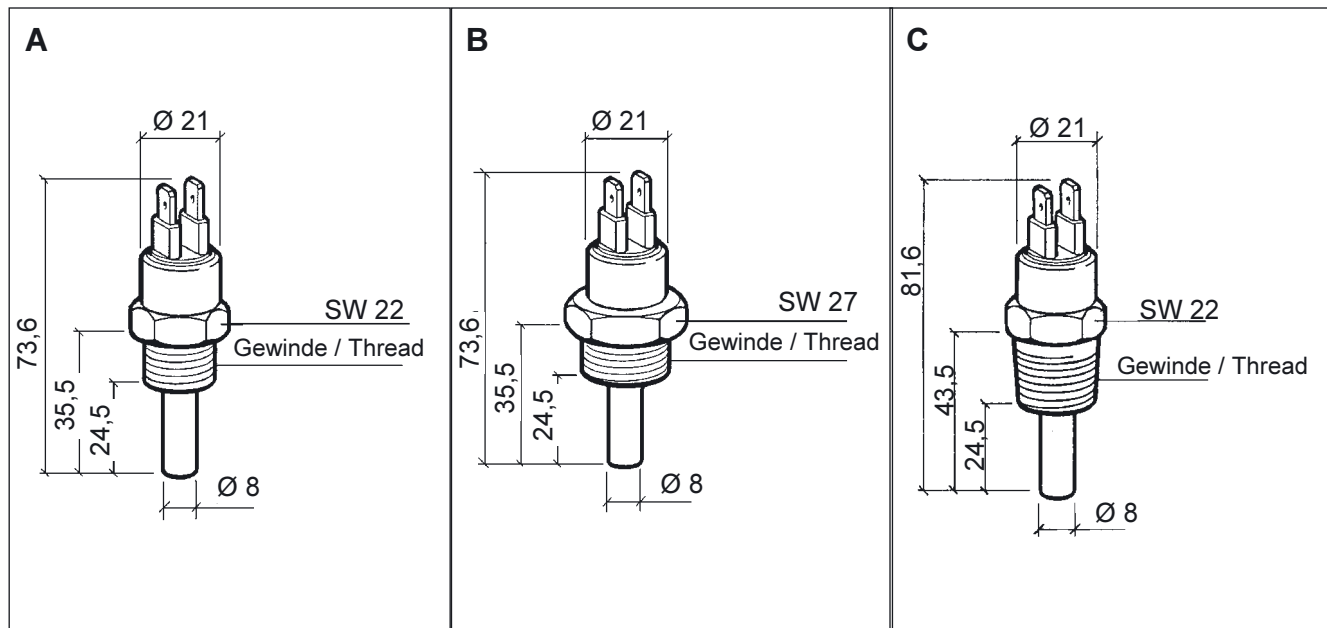
Switching Capacity: 100W

for monitoring various mediums

Technical Data:

Rated voltage: 6V to 24V
 Make point: Contact close
 as temperature rises
 Break point: Contact open
 as temperature falls
 2-fold blade connection: A6.3 x 0.8 DIN 46244

Form:



Einschaltpunkt Make point + °C	Ausschaltpunkt Break point + °C	Gewinde Thread	+ °C max.	Form	W	Bestell-Nr. Order No.
64 ± 3	60 ± 3	M14 x 1,5	110	A	120	X10-232-001-001
82 ± 3	74 ± 3	M18 x 1,5	110	A	100	X10-232-001-002
86 ± 3	81 ± 3	M18 x 1,5	110	A	100	X10-232-001-003
92 ± 3	85 ± 3	M18 x 1,5	110	A	100	X10-232-001-004
96 ± 3	92 ± 3	M18 x 1,5	110	A	100	X10-232-001-005
96 ± 3	91 ± 3	1/2-14 NPTF	110	C	100	X10-232-001-006
96 ± 3	92 ± 3	M14 x 1,5	110	A	100	X10-232-001-007
96 ± 3	92 ± 3	M22 x 1,5	110	B	100	X10-232-001-008
100 ± 3	95 ± 3	M18 x 1,5	110	A	100	X10-232-001-009
105 ± 3	100 ± 3	M18 x 1,5	110	A	100	X10-232-001-010

Temperaturschalter

(massesfrei)

Schaltleistung: 1,2W bis 3W

zur Überwachung verschiedener Medien

Technische Daten:

Nennspannung: 12V und 24V
 Kontaktart: Kontakt schließt
 bei steigender Temperatur
 Ausschaltpunkt: max. 5°C unter Einschaltpunkt
 Kontaktgebe: schleichend
 Betriebstemperatur: max. + 150°C

Temperature Switches

(insulated return)

Switching Capacity: 1.2W to 3W

for monitoring various mediums

Technical Data:

Rated voltage: 12V and 24V
 Type of contact: contact close as
 temperature rises
 Break point: 5°C max. below make point
 Contacting mode: slow-acting
 Operating temperature: + 150°C max.

<p>Form A</p> <p>Spezial-Steckanschluss (Kostal) Special push-on connector (Kostal)</p> <p>(2x) Rundstecker Round connector Ø 4mm</p>	<p>Form B</p> <p>Spezial-Steckanschluss (Kostal) Special push-on connector (Kostal)</p> <p>(2x) Rundstecker Round connector Ø 4mm</p>	
---	---	--

Temperaturschalter

(massesfrei)

Temperature Switches

(insulated return)

Schaltleistung: 1,2W bis 3W
zur Überwachung verschiedener Medien

Switching Capacity: 1.2W to 3W
for monitoring various mediums

Einschaltpunkt Make point +°C	Gewinde Thread	Form	Bestell-Nr. Order No.
140 ± 3	M14 x 1,5	A	232-011-031-008C
130 ± 3	M14 x 1,5	A	232-011-031-020C
120 ± 3	M14 x 1,5	A	232-011-031-012C
120 ± 3	M14 x 1,5	B	232-011-031-014C
100 ± 3	M14 x 1,5	B	232-011-031-028C
82 ± 3	M14 x 1,5	B	232-011-031-026C

Temperaturschalter

(massefrei)

Ausführung: Bi-Metall, Schnappscheibe

Technische Daten:

Nennspannung: 12V
 Schaltleistung: Relais 250mA induktiv
 Ausschaltpunkt: bei steigender Temperatur
 Einschaltpunkt: bei fallender Temperatur
 Betriebstemperatur: -25°C bis +120°C
 Temperaturänderungsgeschwindigkeit: 0,5°C/min.

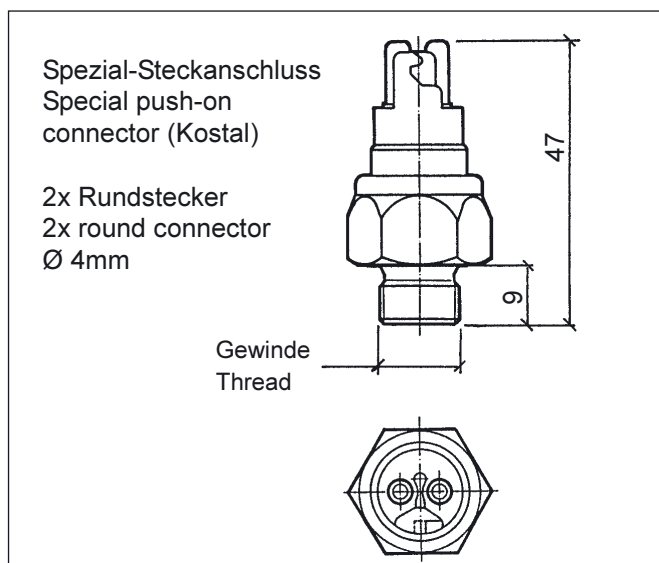
Temperature Switches

(insulated return)

Version: Bimetal, Snap Disk

Technical Data:

Rated voltage: 12V
 Switching capacity: relay 250mA inductive
 Break point: as temperature rises
 Make point: as temperature falls
 Operating temperature: -25°C to +120°C
 Temperature change speed: 0.5°C/min.



Ausschaltpunkt Break point +°C	Einschaltpunkt Make point +°C	Gewinde Thread	Bestell-Nr. Order-Nr.
42 ± 3	34 ± 3	M14 x 1,5	232-062-001-007D

Temperaturschalter mit Warnkontakt

(über Masse)

Ausführung: mit Verzögerung,
indirekt beheizt

Schaltleistung: 40W

Technische Daten:

Betriebsspannung: 8V bis 15V

Verzögerungsfreier Ausschaltpunkt:

Kontakt öffnet schleichend bei
steigender Temperatur

Form:

Temperature Switches With Warning Contact

(common ground)

Version: Delayed-Action,
Indirectly Heated

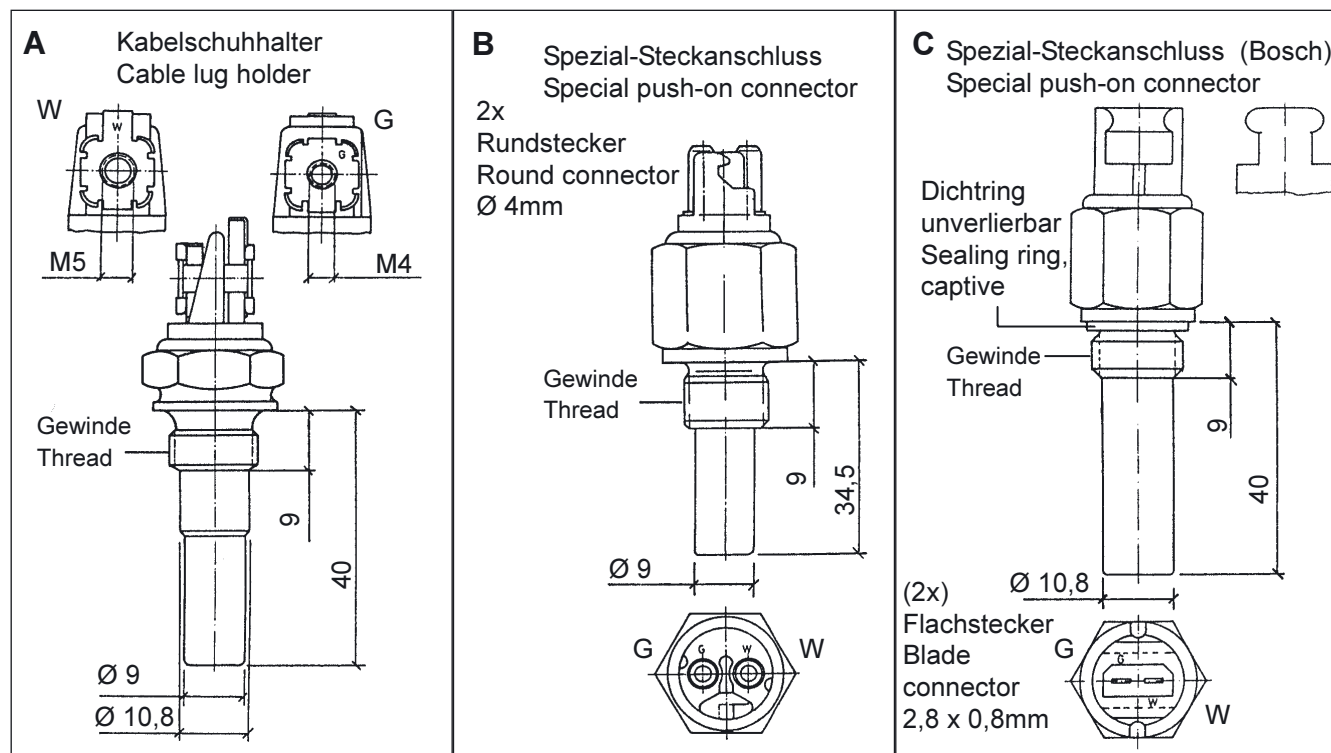
Switching Capacity: 40W

Technical Data:

Operating voltage: 8V to 15V

Breakpoint without delay:

Contact open creeping without
delay as temperature rises



G = Geberanschluss / Sensor terminal

W = Warnkontaktanschluss / Warning contact terminal

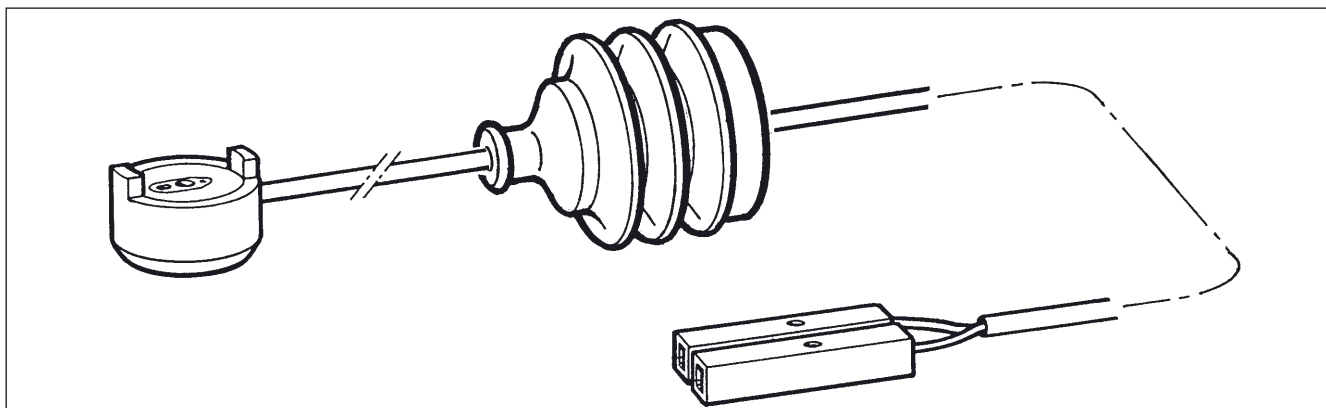
Ausschaltpunkt Break point +°C	Gewinde Thread	Verzögerung bei -20°C und 9V Daley at -20°C and 9V	Betriebstemperatur Operating temperature °C	Form	Bestell-Nr. Order-Nr.
35 ± 4	M14 x 1,5	7,5 ± 2 sec.	-30 ... +150	C	232-036-005-019C
35 ± 3	M14 x 1,5	9,5 ± 2,5 sec.	-30 ... +120	A	232-036-002-009D
35 ± 3	M14 x 1,5	9,5 ± 2,5 sec.	-30 ... +125	B	232-036-002-014D
15 ± 3	M14 x 1,5	9,5 ± 2,5 sec.	-30 ... +125	B	232-036-002-020D

Impulsgeber

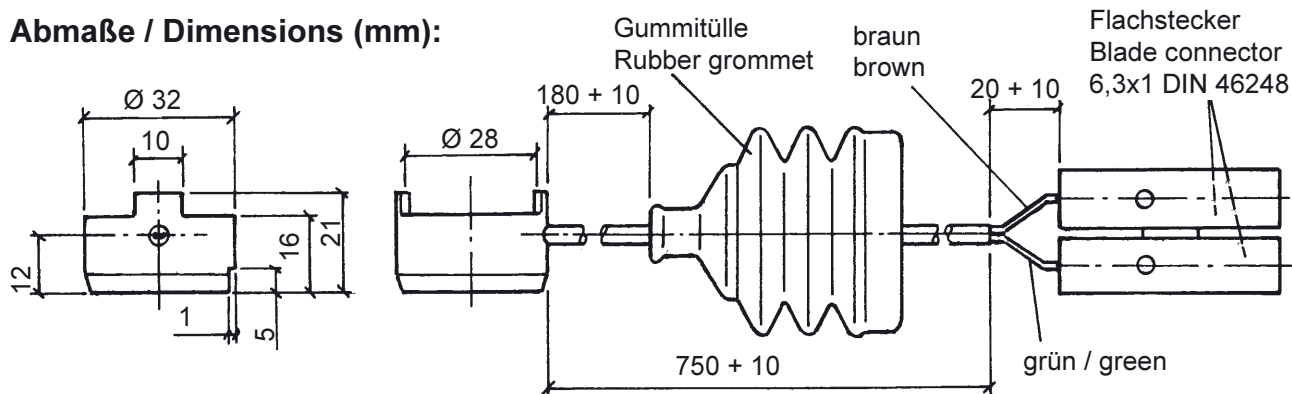
für elektronische Tachometer

Pulse Sensors

for electronic speedometers



Abmaße / Dimensions (mm):



Technische Daten:

Ausführung: Reedkontakt
 Elektrischer Anschluss: massiefrei
 Betriebsspannung: 10,8V bis 14,4V
 Betriebstemperatur: -30°C bis $+180^{\circ}\text{C}$
 Schaltstrom (I_G): 5mA bis 10mA (Tacholast)

Spannungsfestigkeit: max. 200V
 Schaltspiele: bei 10mA (rein Ohmsche Last) : 10^9

Teilkreisdurchmesser der Trägerscheibe: 119mm

Magnet: $\text{Ø } 4,1 \times 16\text{mm}$
 Einbau: Erregung immer in ungleicher Richtung (N-S-N-S)

Technical Data:

Version: Reed contact
 Electrical connection: insulated return
 Operating voltage: 10.8V to 14.4V
 Operating temperature: -30°C to $+180^{\circ}\text{C}$
 Switching current (I_G): 5mA to 10mA (speedometer load current)

Electric strength: 200V max.
 Life time: at 10mA (pure resistive load) : 10^9

Reference diameter of the carrier washer: 119mm

Magnet: dia. 4.1 x 16mm
 Installation: excitation always in unequal direction (N-S-N-S)

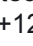
Bestell-Nr. / Order No.: **340-209-002-001C**

Hallgeber

Hall-Effect Sensors

Abmaße / Dimensions (mm):

Mitnehmer / Drive part □2,6

Steckanschluss / Push-on connector
(3x) Flachstecker / Blade connector 2,8 x 0,8
+ (+12V) A () - (Masse / Ground)

SW / Hexagon width 24
11,8

Technische Daten:

Elektrischer Anschluss: 3polig, massefrei
 Geberversorgung: Spannung: 10,8V bis 16V
 Strom: 13mA
 Betriebstemperatur: -30°C bis +130°C
 Schaltzeiten: $t_r = 10\mu s$, $t_f = 10\mu s$
 Drehzahl: max. 3500min⁻¹
 Tastverhältnis: $(t_{on} + t_{off}) / t_{on} = 1,25$ bis 5
 Schutzart: IP57 nach DIN 40050
 (gilt nur mit abgedichtetem Getriebe- u. Steckeranschl.)

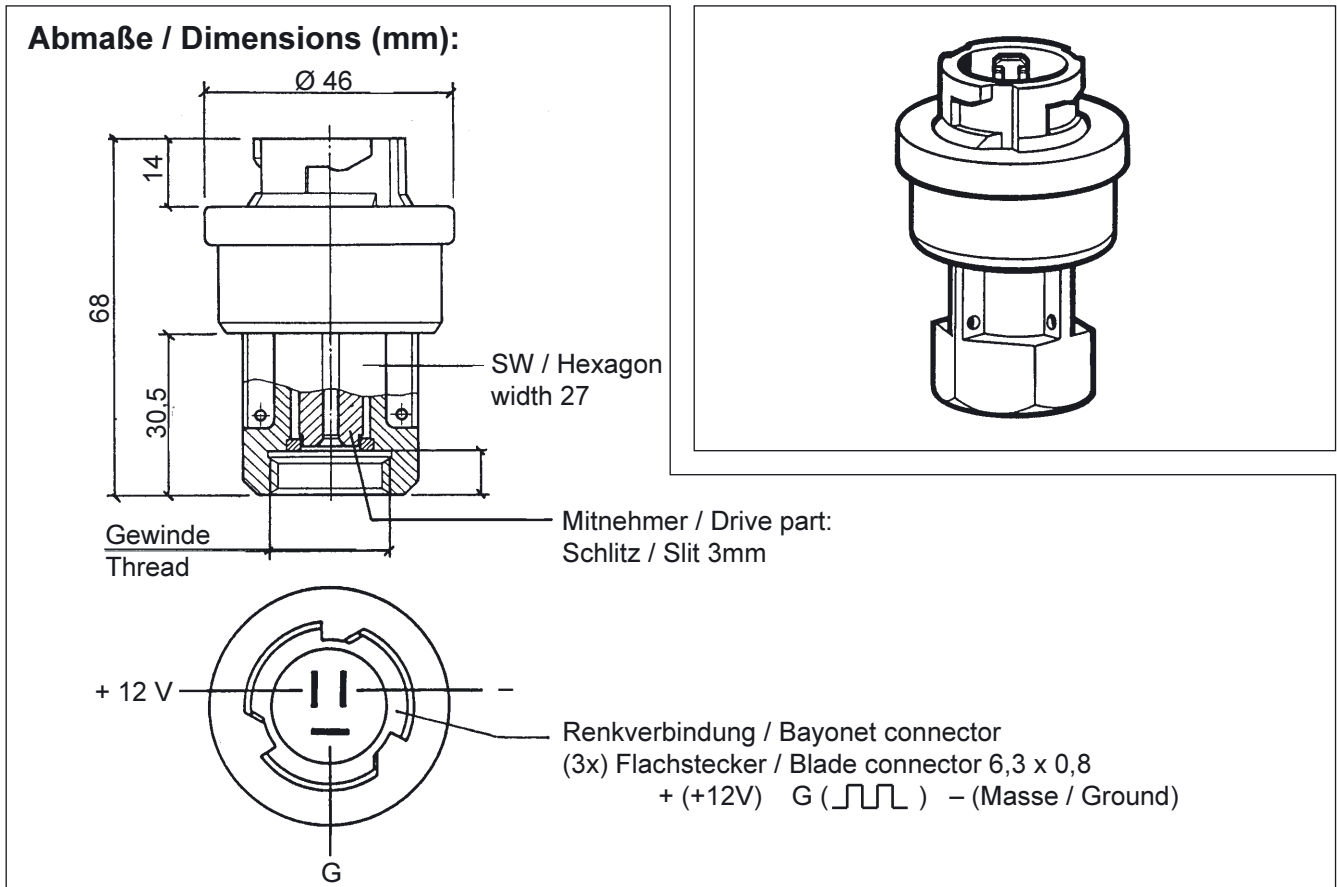
Technical Data:

Electrical connection: 3-pole, insulated return
 Sensor supply: Voltage: 10.8V to 16V
 Current: 13mA
 Operating temperature: -30°C to +130°C
 Response time: $t_r = 10\mu s$, $t_f = 10\mu s$
 Rotational speed: 3500min⁻¹ max.
 Duty cycle: $(t_{on} + t_{off}) / t_{on} = 1.25$ to 5
 Protection: IP57 acc. to DIN 40050
 (with sealed transmission a.electrical connection only)

Bestell-Nr. / Order No.	Impulszahl je Umdrehung Number of pulses per revolution
340-214-001-004C	4

Hallgeber

Hall-Effect Sensors



Technische Daten:

Elektrischer Anschluss: 3polig, massefrei
 Geberversorgung:
 Spannung: 8V bis 16V
 Strom: 21mA
 Betriebstemperatur: -40°C bis +100°C
 Schaltzeiten: $t_r = 10\mu s$, $t_f = 10\mu s$
 Drehzahl: max. 3500min⁻¹
 Tastverhältnis:
 $(t_{on} + t_{off}) / t_{on} = 1,25$ bis 5
 Schutzart: IP57 nach DIN 40050
 (gilt nur mit abgedichtetem Getriebe- und Steckeranschluss)

Technical Data:

Electrical connection: 3-pole, insulated return
 Sensor supply:
 Voltage: 8V to 16V
 Current: 21mA
 Operating temperature: -40°C to +100°C
 Response time: $t_r = 10\mu s$, $t_f = 10\mu s$
 Rotational speed: 3500min⁻¹ max.
 Duty cycle:
 $(t_{on} + t_{off}) / t_{on} = 1.25$ to 5
 Protection: IP57 acc. to DIN 40050
 (with sealed transmission and electrical connection only)

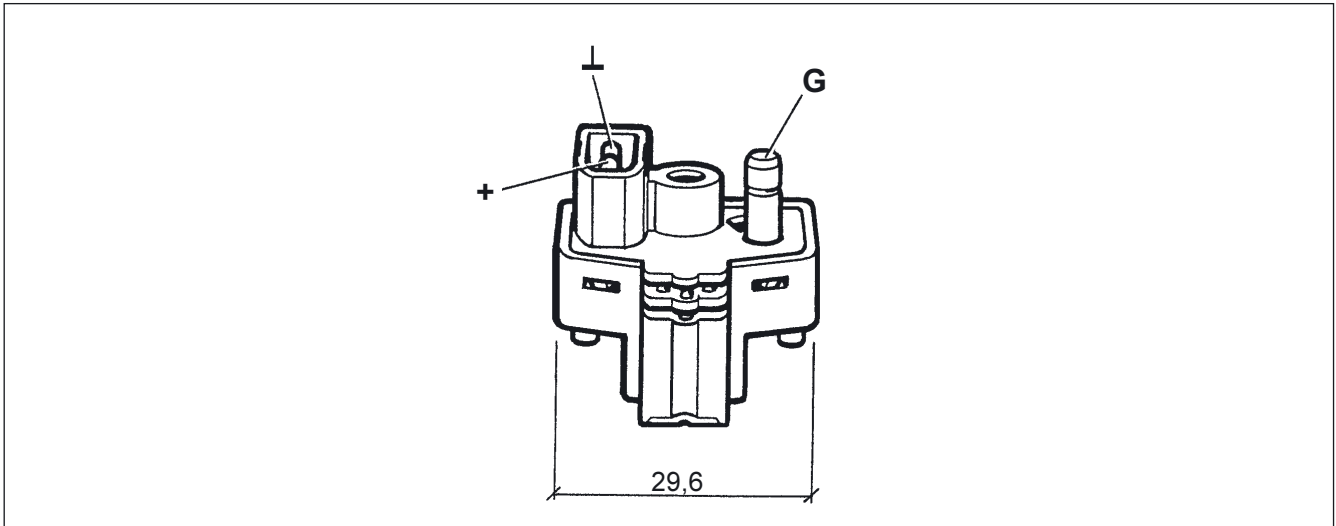
Gewinde Thread	Impulszahl je Umdrehung Number of pulses per revolution	Bestell-Nr. Order No.
M 22 x 1,5	8	340-214-002-001B

Hallgeber

für mechanische Tachometer mit Blockmagnet 12polig magnetisiert

Hall-Effect Sensors

for mechanical speedometers with one-piece twelf-pole magnet



Technische Daten:

Betriebsspannung: 10,8V bis 15V
Stromaufnahme: 13mA
Impulszahl je Umdrehung: 6
Betriebstemperatur: -25°C bis +70°C

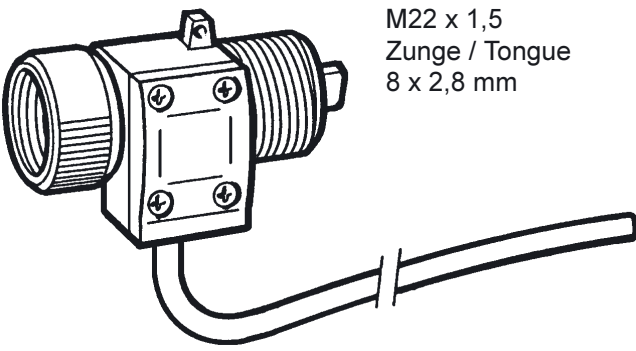
Technical Data:

Operating voltage: 10,8V to 15V
Current consumption: 13mA
Number of pulses per revolution: 6
Operating temperature: -25°C to +70°C

Bestell-Nr. / Order No.: **340-213-006-003C**

Hallgeber

Hall-Effect Sensors

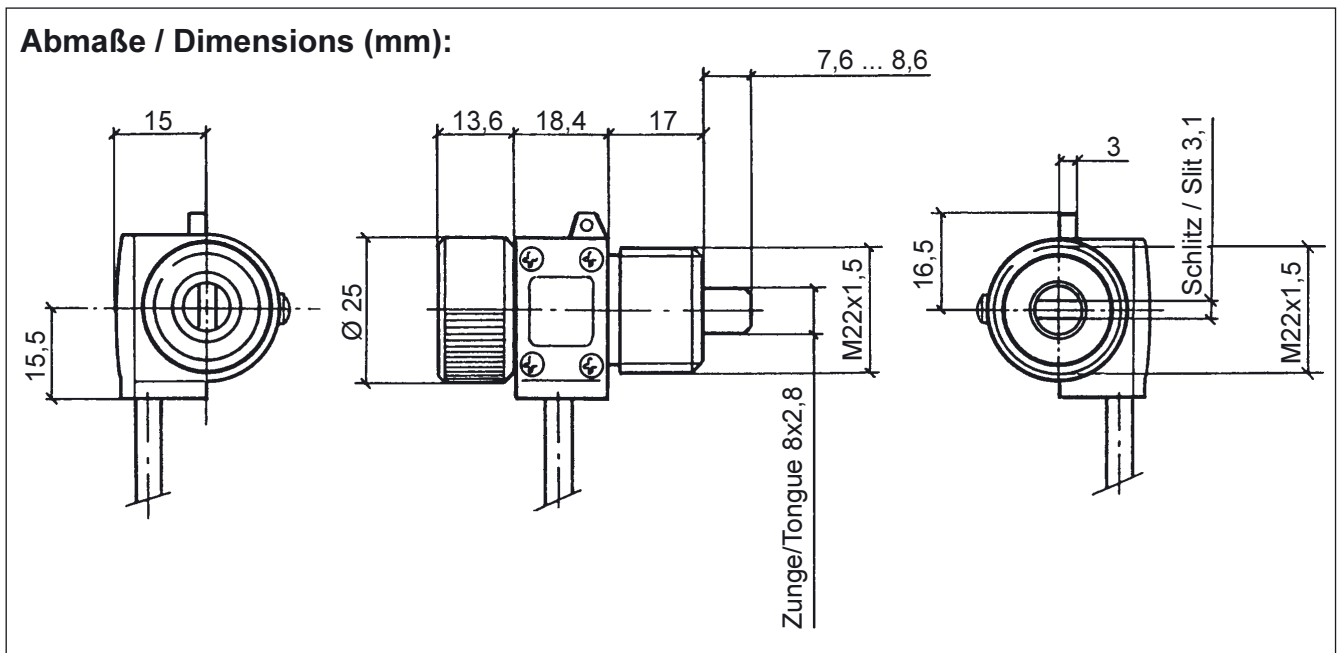


M22 x 1,5
Schlitz / Slit
3,1 mm

M22 x 1,5
Zunge / Tongue
8 x 2,8 mm

Kabel:
rot + Volt (Batterie)
schwarz Masse
weiß Impulsausgang

Cabels:
red + battery voltage
black ground
white pulse output



Technische Daten:

Betriebsspannung: 4,5V bis 28V
 Spannungsversorgung (max.): 28V
 Niedrigster Signal-Pegel (max.): 0,2V
 Höchster Signal-Pegel (max.): 28V
 Ausgangsstrom (kontinuierlich): 25mA
 Stromaufnahme: 9mA
 Impulse/Umdrehung: 8 Impulse
 Drehrichtung: links- und rechtsdrehend
 Drehzahl (max.): 5000 min⁻¹
 Betriebstemperatur: - 40°C bis +150°C
 Schwingungsfestigkeit (max.): Doppel-Amplitude 1,5mm, 10Hz bis 55Hz, alle 2 Stunden in X, Y, Z Richtung
 Schutzart (IP Wasser u. Staub): IP67
 Schlauchleitung, Länge: 5m

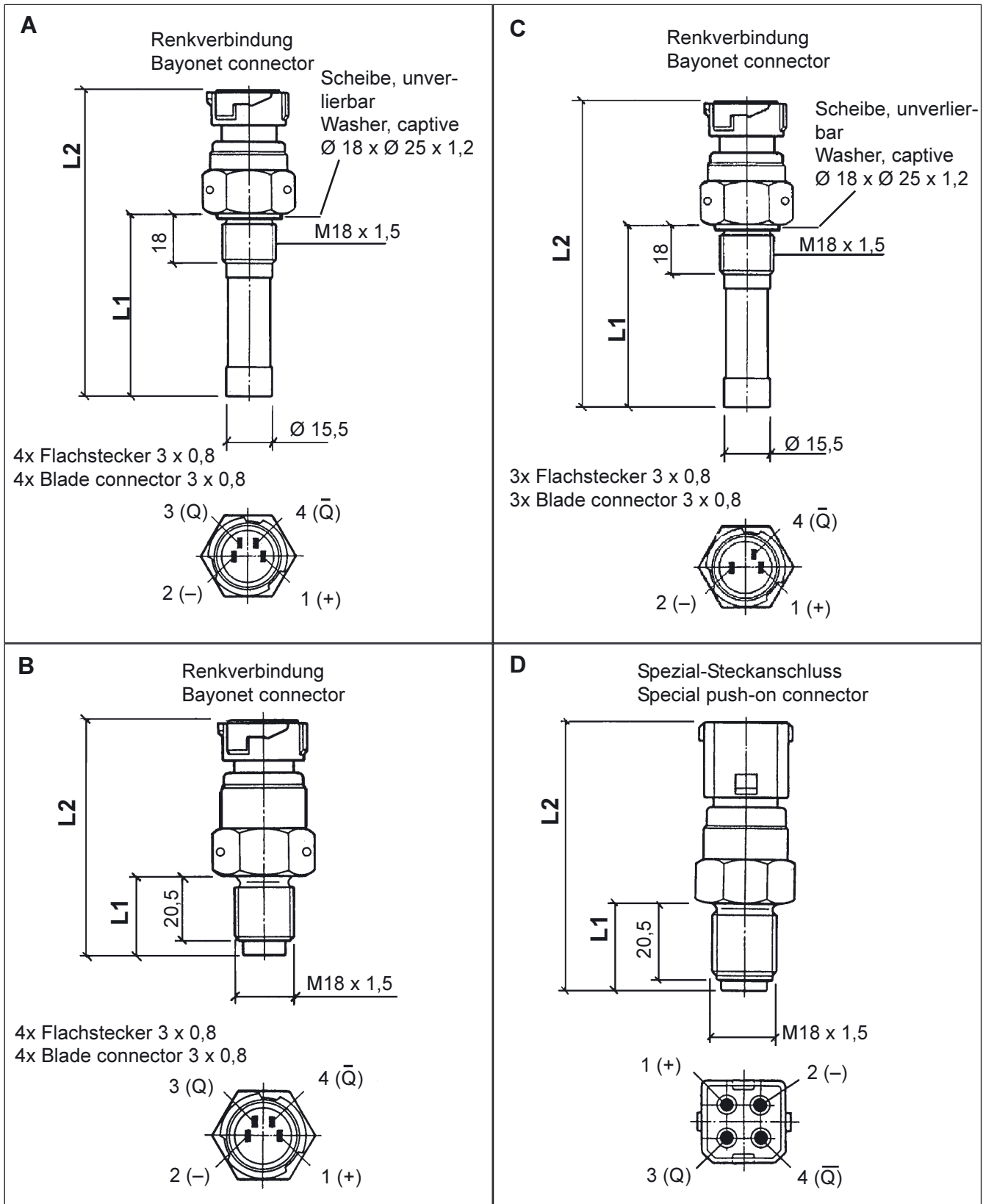
Technical Data:

Operating voltage: 4.5V to 28V
 Maximum supply voltage: 28V
 Max. low level (signal): 0,2V
 Max. high level (signal): 28V
 Continuous output current: 25mA
 Supply current: 9mA
 Pulses per revolution: 8 pulses
 Direction of rotations: clockwise and anticlockwise
 Maximum rotational speed: 5000 rpm
 Operating temperature: - 40°C to +150°C
 Maximum vibration: double amplitude 1.5mm, 10Hz to 55Hz, each 2 hours in X, Y, Z direction
 Protection class (IP water and dust): IP67
 Cable length: 5m

Bestell-Nr. / Order No.: **X10-340-006-001**

Abreißoszillatorgeber

Blocking-Oscillator Sensors



Abreißoszillatorgeber

Blocking-Oscillator Sensors

Technische Daten:

Elektrischer Anschluss: 4polig, massefrei
 Geberversorgung:
 Spannung: 8V bis 15V oder ◆ 30V
 Strom: 12mA oder ◆ 14mA
 Betriebstemperatur: – 40°C bis + 130°C
 Tastverhältnis: (t_{on} + t_{off}) / t_{on} = 1,43 bis 3,33
 Zahnfolgenfrequenz: 400Hz
 Abstand Geber – Impulsrad:
 0,3mm bis 1,4mm

Technical Data:

Electrical connection: 4-pole, insulated return
 Sensor supply:
 Voltage: 8V to 15V or ◆ 30V
 Current: 12mA or ◆ 14mA
 Operating temperature: – 40°C to + 130°C
 Duty cycle: (t_{on} + t_{off}) / t_{on} = 1.43 to 3.33
 Teeth sequence frequency: 400Hz
 Distance sensor – pulse wheel:
 0.3mm to 1.4mm

Form Form	Länge / Length (mm)		Schaltzeiten Response time (t _r ; t _f)	Schaltabstand Switching Distance +23°C	Bestell-Nummer Order Number
	L1	L2			
A	90,2	133	20Mys	2,1 ... 3,4mm	340-216-005-001C
A	63,2	106	20Mys	2,1 ... 3,4mm	340-216-005-002C
B	25	74	20Mys	2,1 ... 3,4mm	340-216-005-003C
D	25	78,3	20Mys	2,1 ... 3,4mm	340-216-010-003C
C	90,2	133	10Mys	2,1 ... 3,4mm	340-216-010-004C ◆

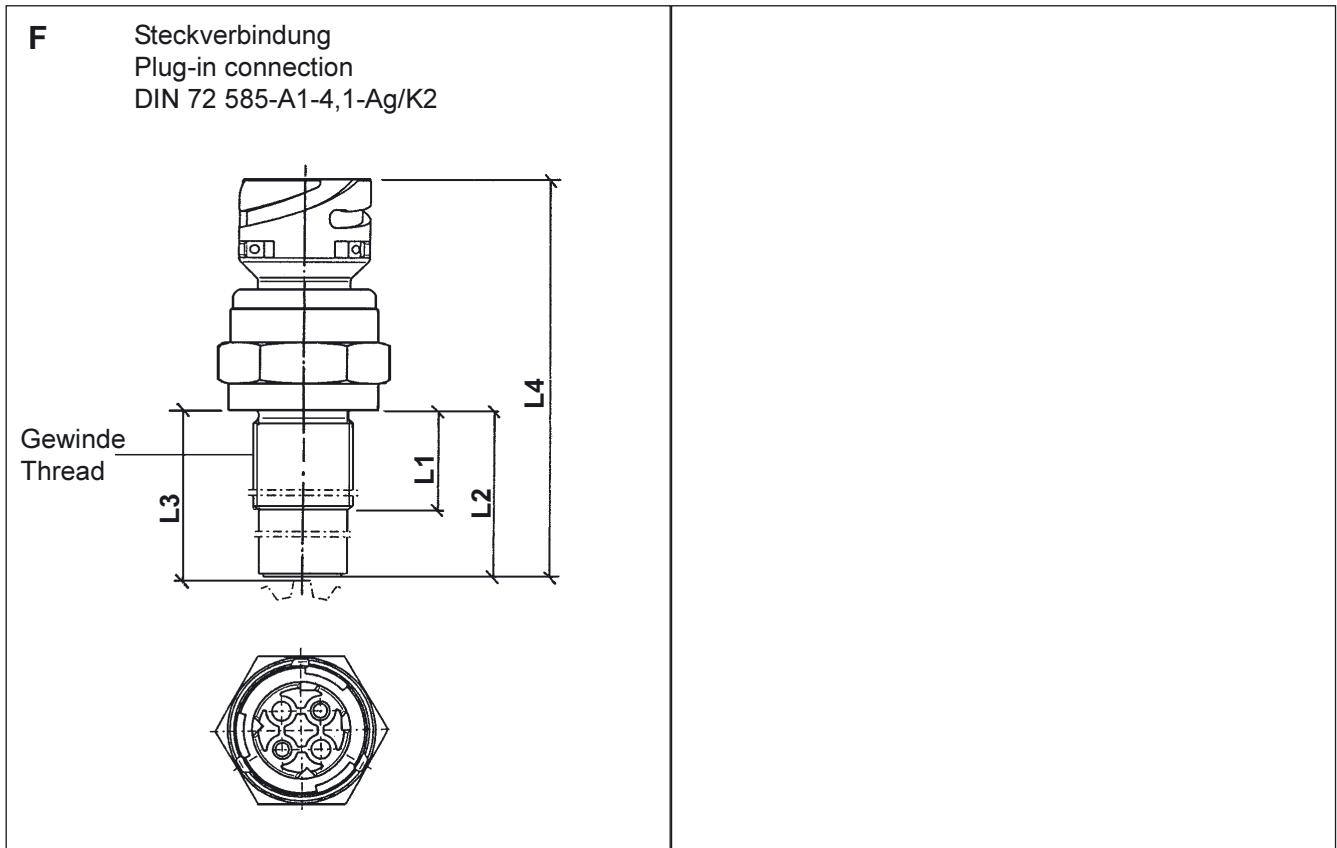
Induktivgeber

Inductive Sensors

<p>A Spezial-Steckanschluss Special push-on connector (Kostal)</p> <p>M24 x 1 Ø 4 Gewinde Thread L3 L1 L2 L4</p>	<p>B</p> <p>2x Flachstecker / Blade connector 6,3 x 0,8mm</p> <p>L3 L1 L2 L4 Gewinde Thread</p>	<p>C1 Flachstecker/Blade connector G = 6,3 x 0,8mm W = 6,3 x 0,8mm</p> <p>C2 Flachstecker/Blade connector G = 4,8 x 0,8mm W = 6,3 x 0,8mm</p> <p>2,5 L3 L1 L2 L4 Gewinde Thread G W</p>
<p>D</p> <p>100 L3 L1 L2 L4 Gewinde Thread</p> <p>Steckverbindung (2x Steckerstift Ø 1,6mm) passend zu Steckhülse Push-on connector (2x pin dia. 1.6mm) suitable for receptacle AMP 1-164 161-1</p>		<p>Sonderheiten / Special features:</p> <ul style="list-style-type: none"> ● = mit Scheibe, unverlierbar with washer, captive ■ = mit Ansatz / with shoulder

Induktivgeber

Inductive Sensors



Technische Daten:

Elektrischer Anschluss: 2polig, massefrei
 spannungsunabhängig
 Betriebstemperatur: - 25°C bis + 140°C
 oder - 30°C bis + 140°C
 oder - 40°C bis + 100°C
 Innenwiderstand: Ri 1480 Ω ± 197 Ω
 oder Ri 1050 Ω ± 100 Ω
 Prüfspannung gegen Masse: 500V
 Isolationswiderstand gegen Masse:
 min. 500kΩ

Prüfbedingungen:

Zahnrad: 36 Zähne
 Modul: 2,75
 Drehzahl: 416,6min⁻¹
 Frequenz: 250Hz
 Zahnbreite: 7,5mm
 Belastung: 47kΩ
 Zahnrad mittig sitzend

Technical Data:

Electrical connection: 2-pole, insulated return
 independent voltage
 Operating temperature: - 25°C to + 140°C
 or - 30°C to + 140°C
 or - 40°C to + 100°C
 Interior resistance: Ri 1480 Ω ± 197 Ω
 or Ri 1050 Ω ± 100 Ω
 Test voltage: 500V
 Insulating resistance: 500kΩ min.

Test conditions:

Gear: 36 teeth
 Modul: 2.75
 Rotational speed: 416.6min⁻¹
 Frequency: 250Hz
 Toothed width: 7.5mm
 Charge: 47kΩ
 Gear seated in center

Induktivgeber

Inductive Sensors

Gewinde Thread	Länge / Length (mm)				Form Form	min. - °C	RI (Ω)	Bestell-Nummer Order Number
	L1	L2	L3	L4				
M18 x 1,5	15	35	36,1 ± 0,1	71,5	A	- 25	1050	340-804-005-007C
M18 x 1,5	17	25	26,1 + 0,1	56,2	B	- 30	1050	340-804-006-006C
M18 x 1,5	17	25	26,1 ± 0,1	56,2	B	- 30	1050	340-804-006-003C
M18 x 1,5 ●	18	31,4	32,625-32,20	67,9	A	- 30	1050	340-804-005-012A
M18 x 1,5 ●	18	33,9	35,10-34,65	70,4	A	- 30	1050	340-804-005-017C
M18 x 1,5	18	35	36,15-35,80	71,5	A	- 30	1050	340-804-005-001C
M18 x 1,5	18	35	36,15-35,80	71,5	A	- 25	1480	340-804-003-002C
M18 x 1,5	18	35	36,1 ± 0,1	63,5	B	- 30	1050	340-804-006-002C
M18 x 1,5	18	37,3	38,45 - 38,10	73,8	A	- 30	1050	340-804-005-020C ➔
M18 x 1,5 ●	18	37,3	38,45 - 38,10	73,8	A	- 30	1050	340-804-005-016C
M18 x 1,5 ●	18	45,7	46,95 - 46,45	82,2	A	- 30	1050	340-804-005-018C
M18 x 1,5 ●	18	71,4	72,625 - 72,20	107,9	A	- 30	1050	340-804-005-013A
M18 x 1,5 ●	18	74,6	75,75 - 75,40	111	A	- 30	1050	340-804-005-004C
M18 x 1,5	18	99,1	101,15 - 100,55	135,6	A	- 30	1050	340-804-005-015C
M18 x 1,5	18,2	70,7	71,8 ± 0,1	79,7	C2	- 25	1050	340-804-007-014C
M18 x 1,5 ■▼	18,2	70,7	71,8 ± 0,1	79,7	C2	- 25	1050	340-804-007-019C
M18 x 1,5	18,2	70,7	71,8 ± 0,1	93,5	D	- 25	1050	340-804-030-006B
M18 x 1,5 ■▼	20	39	40,1 ± 0,1	62	C2	- 25	1050	340-804-007-020C
M18 x 1,5	20	54	55 ± 0,1	82	B	- 40	1050	340-804-006-009C
M18 x 1,5	23,3	25	26,1 ± 0,1	67	D	- 25	1050	340-804-030-005B
M18 x 1,5	24,9	26,5	27,5 ^{+0,15} _{-0,2}	63	A	- 30	1050	340-804-005-033C
M18 x 1,5	24,9	26,5	27,65 - 27,30	63	A	- 30	1050	340-804-005-002C
M18 x 1,5 ●	24,9	26,5	27,65 - 27,30	63	A	- 25	1480	340-804-003-001C
M18 x 1,5	24,9	63,4	64,55 - 64,20	99,9	A	- 30	1050	340-804-005-028C
M18 x 1,5	24,9	63,4	64,55 - 64,20	106,1	F	- 30	1050	340-804-005-039C
M18 x 1,5	27,5	28,5	29,6 ± 0,1	70	C1	- 25	1050	340-804-007-002A
M18 x 1,5 ■	27,5	28,5	29,6 ± 0,1	70	C1	- 25	1050	340-804-007-013C
M18 x 1,5	33	34	35,1 ± 0,1	62	B	- 30	1050	340-804-006-007C
M18 x 1,5 ▼	33	34	35,1 ± 0,1	70	C1	- 25	1050	340-804-007-001C
M18 x 1,5	33	34	35,1 ± 0,1	64,5	B	- 25	1050	340-804-007-003C
M18 x 1,5	33	34	35,1 ± 0,1	70	C1	- 25	1050	340-804-007-011C/G
3/4-16 UNF-2A ■	27,5	28,5	29,6 ± 0,1	70	C1	- 25	1050	340-804-007-004C

● mit Scheibe, unverlierbar
with washer, captive

■ mit Ansatz
with shoulder

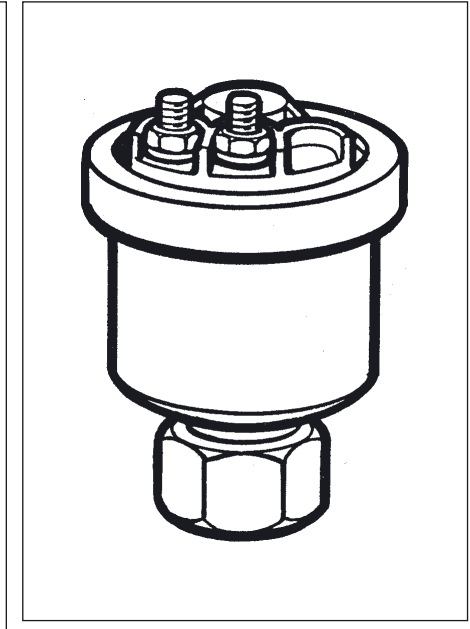
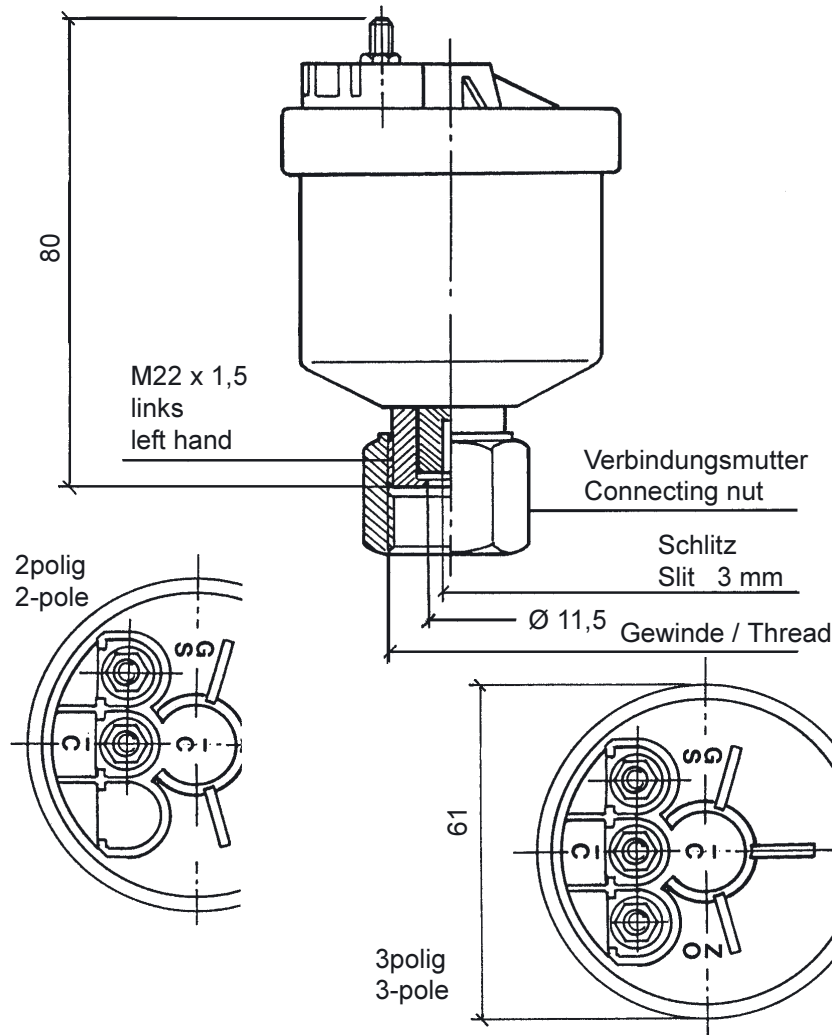
▼ mit Sechskantmutter M18 x 1,5
with hex nut M18 x 1,5

➔ Auslauf, lieferbar solange Lagerbestand / Phase-out, available as long as stock

Generatorgeber

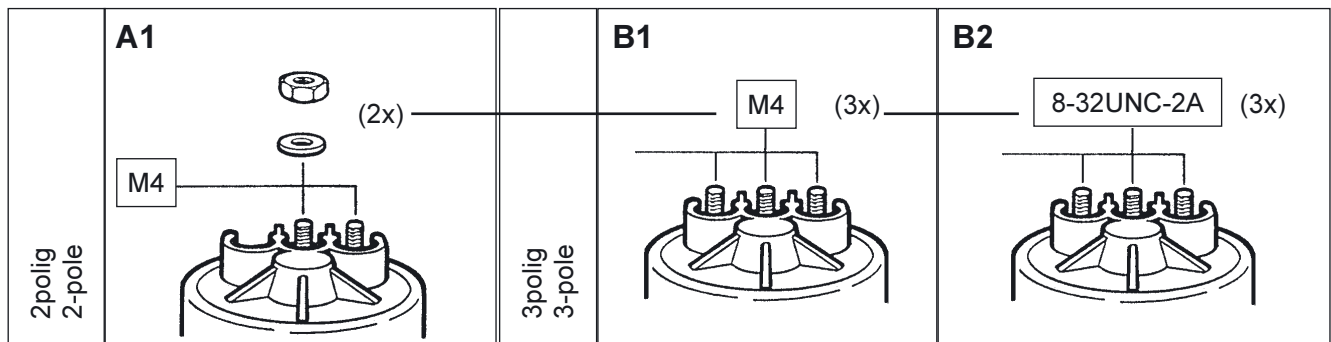
Generator-Type Sensors

Abmaße / Dimensions (mm):



- G = Geber
- S = Sensor
- = Masse (Minus)
- C = Ground (Chassis)
- Z = Zähler
- O = Odometer

Anschlussart / Type of connection:



Generatorgeber

Generator-Type Sensors

Technische Daten:

Elektrischer Anschluss:
 2polig oder 3polig, massiefrei
 Antriebsmoment: max. 500pcm
 Drehzahl: max. 3000min⁻¹
 Leerlaufspannung: 19,3V bei 2000min⁻¹
 Spannungstoleranz:
 ± 1% vom Sollwert bei + 20°C
 Betriebstemperatur: – 25°C bis + 90°C
 Schutzart: IP54 nach DIN 40050

Technical Data:

Electrical connection:
 2-pole or 3-pole, insulated return
 Driving torque: 500pcm max.
 Rotational speed: 3000min⁻¹ max.
 No-load voltage: 19.3V to 2000min⁻¹
 Voltage tolerance:
 ± 1% at nominal vallue at + 20°C
 Operating temperature: – 25°C to + 90°C
 Protection: IP54 acc. to DIN 40050

Gewinde Thread	Anschlussart Type of connection	Sonderheit Special feature	Bestell-Nummer Order No.
M22 x 1,5	A1	—	340-808-001-002C/G
(M22 x 1,5 links/left hand)	A1	●	340-808-001-017C
M22 x 1,5	B1	—	340-807-001-001C
7/8-18NS-2A	A1	—	340-808-001-004G
7/8-18UNS-2B	B2	■	340-807-001-003C
7/8-18UNS-2B	B2	—	340-807-001-012C

■ Verbindungsmutter mit Loctite gesichert / Connecting nut secured by Loctite

● ohne Verbindungsmutter
 without connecting nut

Frequenzgenerator

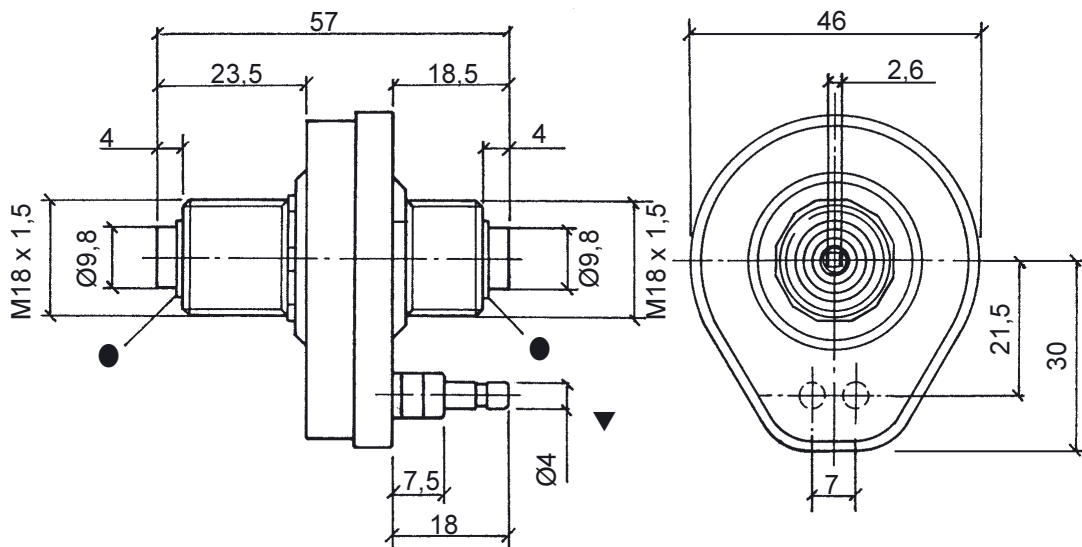
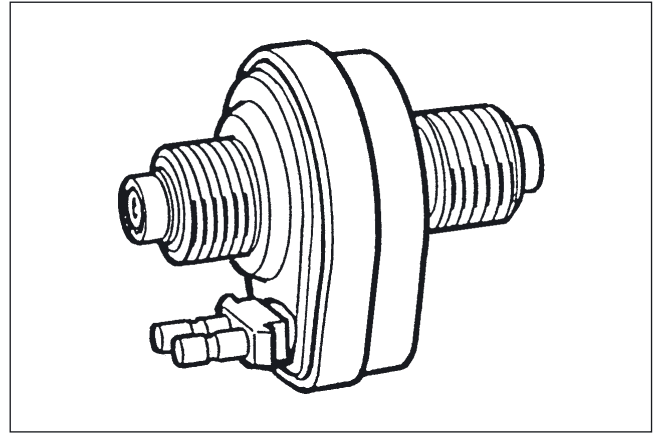
Frequency Generator

Abmaße / Dimensions (mm):

- ▼ Steckanschluss passend zu:
Push-on connector suitable to:

Steckergehäuse	Kostal 1040027499-0
Connector housing	
Deckel für Gehäuse	Kostal 1040027913-0
Cover for housing	
2x Steckerbuchse	Kostal 1023922077-0
2x Connector socket	

- Dichtung, öl- und fettbeständig,
temperaturbeständig von -35°C bis $+120^{\circ}\text{C}$
Gasket, oil- and grease-resistant,
temperature resistant from -35°C to $+120^{\circ}\text{C}$



Technische Daten:

spannungsunabhängig
Elektrischer Anschluss: 2polig, massefrei
Betriebstemperatur: -25°C bis $+100^{\circ}\text{C}$
Antriebsmoment: max. 30pcm
Drehzahl: max. 3000min⁻¹
Periodenzahl: 6
Widerstand: $75\Omega \pm 5\Omega$
Frequenz: 100Hz / 1000min⁻¹

Technical Data:

independent voltage
Electrical connection: 2-pole, insulated return
Operating temperature: -25°C to $+100^{\circ}\text{C}$
Driving torque: 30pcm max.
Rotational speed: 3000min⁻¹ max.
Number of cycles: 6
Resistance: $75\Omega \pm 5\Omega$
Frequency: 100Hz / 1000min⁻¹

Bestell-Nr. / Order No.: **340-811-001-003C**

Impulsgeber für elektronische Fahrtschreiber Pulse Sensors For Electronic Tachographs

Inhalt / Content	Seite / Page
Impulsgeber 2151 Reedkontakt- und Induktivgeber (statisch und dynamisch) Pulse sensor 2151 Reed contact and inductive sensor (static and dynamic) (für Type / for type 1309/1313)	2, 3
Impulsgeber 2155-0x Hallgeber (statisch) Pulse sensor 2155-0x Hall-effect sensor (static) (für Type / for type 1310/1314/1315)	4, 5
Impulsgeber 2157 Hallgeber (statisch), mit durchgehender Welle Pulse sensor 2157 Hall-effect sensor (static), with through drive (für Type / for type 1310/1314/1315)	6, 7
Impulsgeber 2159-0x Hallgeber (statisch) Pulse sensor 2159-0x Hall-effect sensor (static) (für Type / for type 1318/1319)	8, 9
Impulsgeber 2159-20 Hallgeber (statisch), im Getriebe integriert Pulse sensor 2159-20 Hall-effect sensor (static), integrated in the gear transmission (für Type / for type 1318/1319)	10, 11
Impulsgeber 2159-50 Abreißoszillatorgeber (dynamisch), im Getriebe integriert Pulse sensor 2159-50 Blocking oscillator sensor (dynamic), integrated in the gear transmission (für Type / for type 1318/1319)	12, 13
Impulsgeber KITAS 2170-0x Intelligenter Impulsgeber (statisch) Pulse sensor KITAS 2170-0x Intelligent pulse sensor (static) (für Type / for type MTCO 1324)	14, 15
Impulsgeber KITAS 2170-20 Intelligenter Impulsgeber (statisch), im Getriebe integriert Pulse sensor KITAS 2170-20 Intelligent pulse sensor (static), integrated in the gear transmission (für Type / for type MTCO 1324)	16, 17

Impulsgeber für elektronische Fahrtschreiber

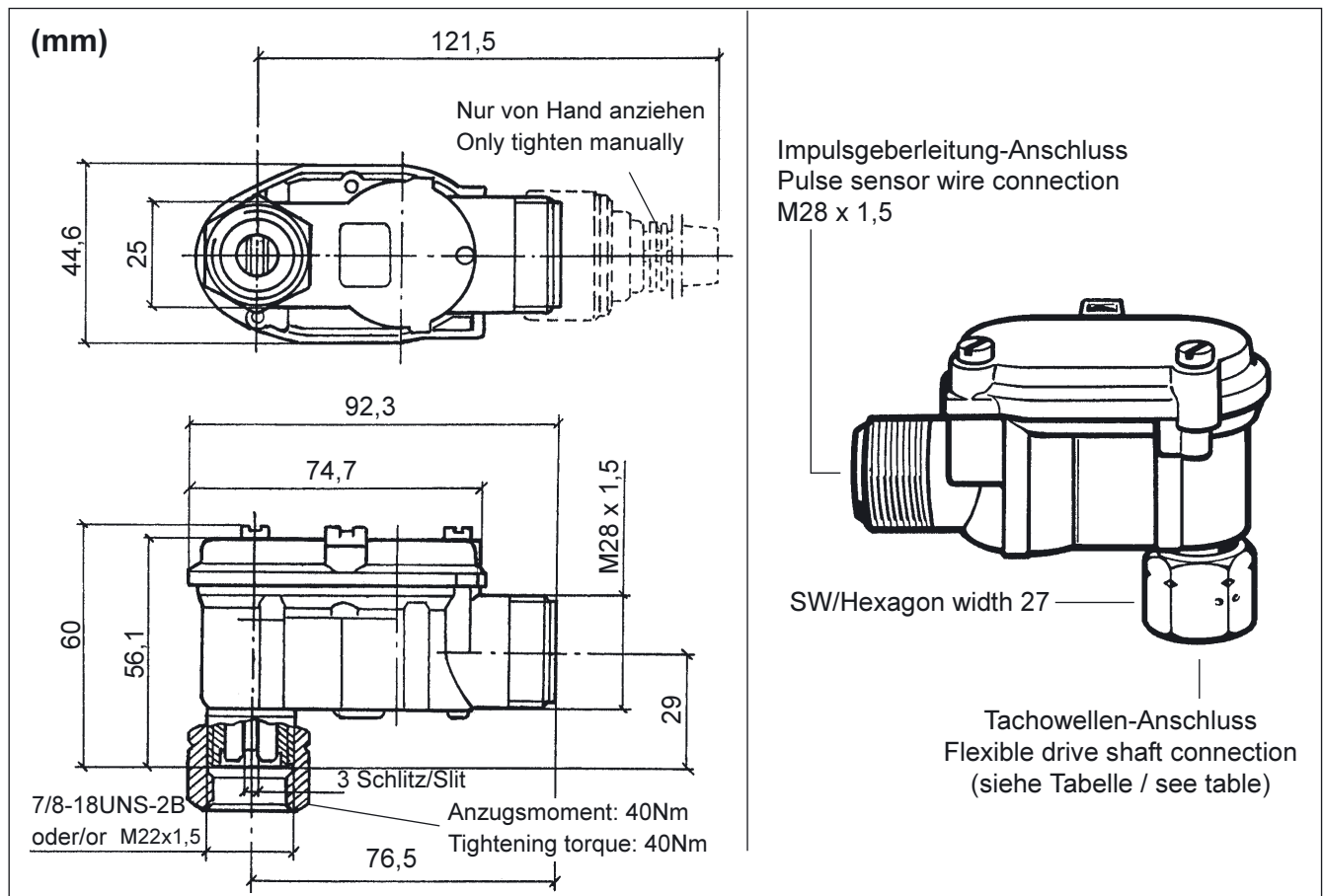
Impulsgeber 2151

Reedkontakt- und Induktivegeber
(statisch und dynamisch)
speziell für Typ 1309/1313

Pulse Sensors For Electronic Tachographs

Pulse Sensors 2151

Reed contact and inductive sensor
(static and dynamic)
special for type 1309/1313



Technische Daten:

Ausgang:	Einfachimpuls
Impulse/Umdrehung:	1s - und 16V - Impuls
Stromaufnahme(~U):	max. 5mA
Signalform:	A1 Rechteck A2 Sinus
Betriebstemperatur:	-25°C bis +100°C
Lagertemperatur:	-40°C bis +100°C
Elektrischer Anschluss:	massefrei
Frequenz (max.):	> 1kHz
Schutzart:	IEC 529 IP65
Schwingungsfestigkeit:	10g

Technical Data:

Output:	single pulse
Pulses/revolution:	1s - and 16V - pulse
Current consumption	max. 5mA
Signal shape:	A1 rectangle A2 sinus
Operating temperature:	-25°C to +100°C
Storage temperature:	-40°C to +100°C
Electrical connection:	insulated return
Frequency (max.):	> 1kHz
Protection:	IEC 529 IP65
Vibration resistance:	10g

Impulsgeber für
elektronische Fahrtschreiber
Impulsgeber 2151

Pulse Sensors For
Electronic Tachographs
Pulse Sensors 2151

Tachowellen-Anschluss flexible drive shaft connection	Wegdrehzahl Ratio	Sonderheit Special feature	Bestell-Nr. Order No.
M22 x 1,5	0331	—	2151-01310331
M22 x 1,5	0526	—	2151-01310526
M22 x 1,5	0627	—	2151-01310627
M22 x 1,5	0637	—	2151-01310637
M22 x 1,5	0655	—	2151-01310655
M22 x 1,5	0715	—	2151-01310715
M22 x 1,5	0727	—	2151-01310727
M22 x 1,5	0741	—	2151-01310741
M22 x 1,5	0756	—	2151-01310756
M22 x 1,5	0769	—	2151-01310769
M22 x 1,5	0783	—	2151-01310783
M22 x 1,5	0804	—	2151-01310804
M22 x 1,5	0826	—	2151-01310826
M22 x 1,5	0839	—	2151-01310839
M22 x 1,5	0855	—	2151-01310855
M22 x 1,5	0862	—	2151-01310862
M22 x 1,5	0912	—	2151-01310912
M22 x 1,5	0945	—	2151-01310945
M22 x 1,5	0979	—	2151-01310979
M22 x 1,5	1002	—	2151-01311002
M22 x 1,5	1002	VDO	2151-05311002
M22 x 1,5	1020	—	2151-01311020
M22 x 1,5	1158	—	2151-01311158
M22 x 1,5	1169	—	2151-01311169
M22 x 1,5	1209	—	2151-01311209
M22 x 1,5	1576	—	2151-01311576
M22 x 1,5	1967	—	2151-01311967
7/8 - 18UNS - 2B	0494	—	2151-02310494
7/8 - 18UNS - 2B	0503	—	2151-02310503
7/8 - 18UNS - 2B	0627	—	2151-02310627
7/8 - 18UNS - 2B	1002	—	2151-02311002

Impulsgeber für elektronische Fahrtschreiber

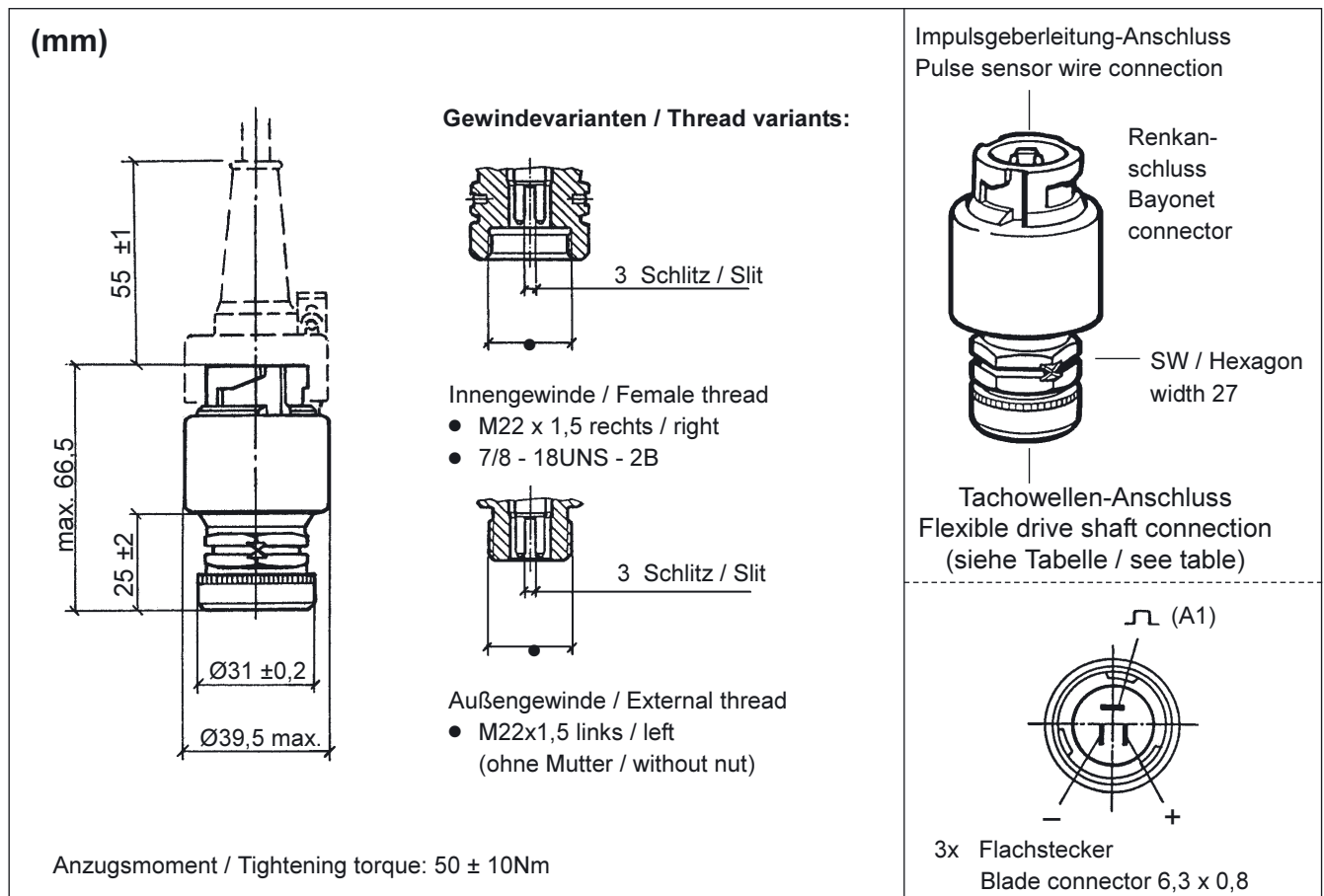
Impulsgeber 2155-0x

Hallgeber (statisch)
für Typ 1310/1314/1315

Pulse Sensors For Electronic Tachographs

Pulse Sensors 2155-0x

Hall-effect sensor (static)
for type 1310/1314/1315



Technische Daten:

Ausgang:	Einfachimpuls
Impulse/Umdrehung:	8 (s- und V-Impuls)
Impulsverhältnis:	30-70% ... 70-30%
Betriebsspannung:	6,5V ... 16V
Stromaufnahme (~U):	max. 15mA
Betriebstemperatur:	-30°C bis +125°C
Lagertemperatur:	-40°C bis +140°C
Elektrischer Anschluss:	massefrei
Ausgangssignal A1:	$U_L < 1,9 \text{ V}$ (1mA)
Frequenz (max.):	> 1kHz
Schutzwiderstand:	1,5kΩ
Signalform:	Rechteck
Schutzart:	IEC 529 IP66
Schwingungsfestigkeit:	10g
Ausgänge kurzschlussfest:	30V, 1min.
Einstrahlungsfestigkeit:	DIN 40839 T4 (100V/min)
Plombiermöglichkeit	

Technical Data:

Output:	single pulse
Pulses/revolution:	8 (s- and V-pulse)
Pulse ratio:	30-70% ... 70-30%
Operating voltage:	6.5V ... 16V
Current consumption (~U):	max. 15mA
Operating temperature:	-30°C ... +125°C
Storage temperature:	-40°C ... +140°C
Electrical connection:	insulated return
Output signal A1:	$U_L < 1,9\text{V}$ (1mA)
Frequency (max.):	> 1kHz
Protective resistance:	1.5kΩ
Signal form:	rectangle
Protection:	IEC 529 IP66
Vibration resistance:	10g
Outputs short-circuit proof:	30V, 1min.
Susceptibility strength:	DIN 40839 T4 (100V/min)
Sealing possibility	

Impulsgeber für
elektronische Fahrtschreiber

Impulsgeber 2155-0x

Pulse Sensors For
Electronic Tachographs

Pulse Sensors 2155-0x

Tachowellen-Anschluss Innengewinde Flexible drive shaft connection Female thread	Tachowellen-Anschluss Außengewinde Flexible drive shaft connection External thread	Sonderheit Special feature	Bestell-Nr. Order No.
M22 x 1,5 rechts / right	—	—	2155-01000000
—	M22 x 1,5 links / left	ohne Mutter / without nut	2155-02000000
7/8 - 18UNS - 2B	—	—	2155-03000000

Allgemeine Anwendung:

— Für Geräte, die einen elektrischen Impuls (Einfachimpuls) zur Ermittlung der Geschwindigkeit und/oder Wegstrecke benötigen.

General application:

— For instruments, which required an electrical pulse (single pulse) for inquiry of the speed and/or the distance.

Impulsgeber für elektronische Fahrtschreiber

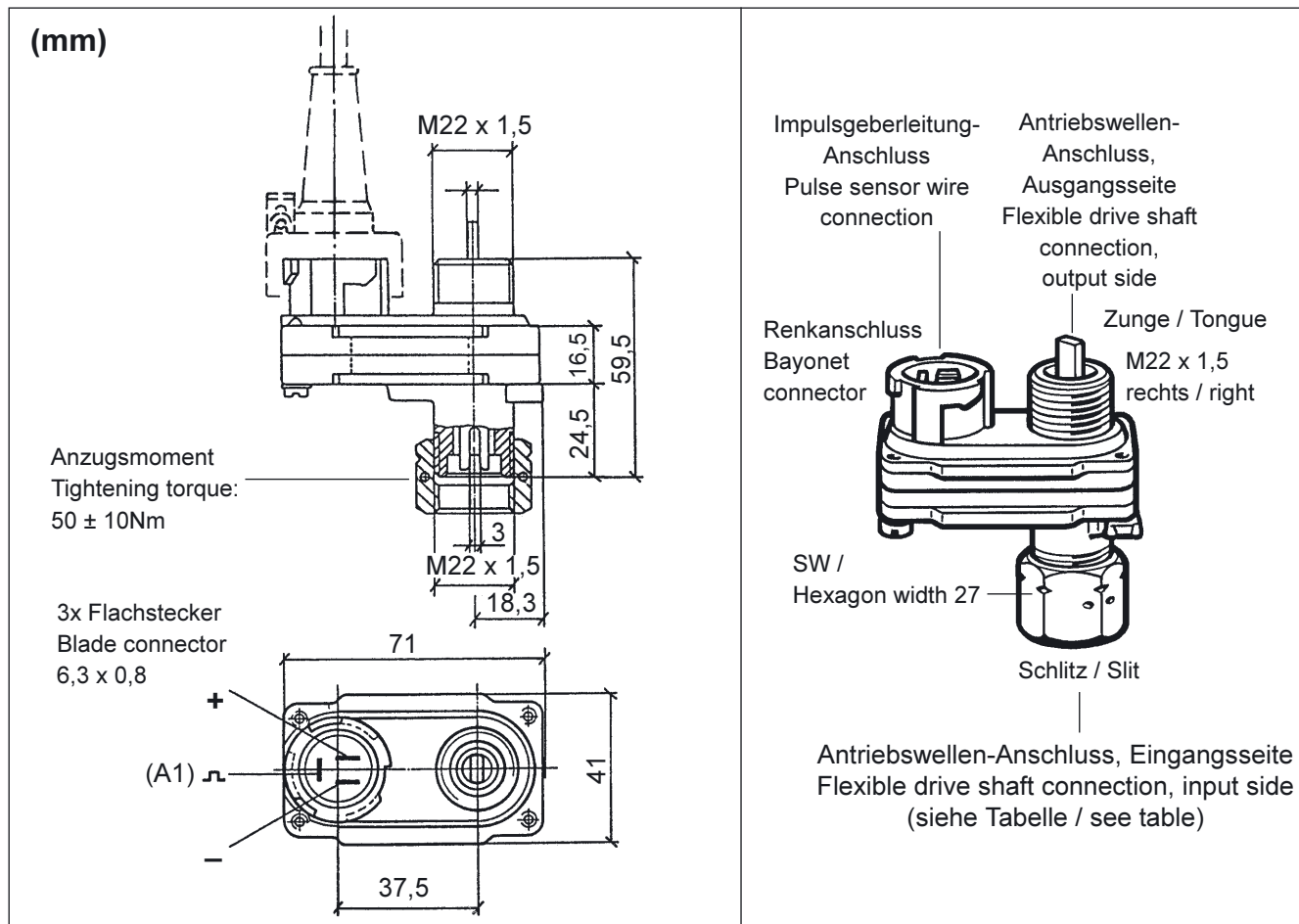
Impulsgeber 2157

Hallgeber (statisch) mit durchgehender Welle für Typ 1310/1314/1315

Pulse Sensors For Electronic Tachographs

Pulse Sensors 2157

Hall-effect sensor (static) with through drive for type 1310/1314/1315



Technische Daten:

Ausgang:	Einfachimpuls
Impulse/Umdrehung:	8 (s- und V-Impuls)
Impulsverhältnis:	30-70% ... 70-30%
Betriebsspannung:	6,5V ... 16V
Stromaufnahme (~U):	max. 15mA
Betriebstemperatur:	-30°C bis +125°C
Lagertemperatur:	-40°C bis +140°C
Elektrischer Anschluss:	massefrei
Ausgangssignal A1:	U _L <1,9V (1mA)
Frequenz (max.):	> 1kHz
Schutzwiderstand:	1,5kΩ
Signalform:	Rechteck
Schutzart:	IEC 529 IP66
Schwingungsfestigkeit:	10g
Ausgänge kurzschlussfest:	30V, 1min.
Einstrahlfestigkeit:	DIN 40839 T4 (100V/min)
Plombiermöglichkeit	

Technical Data:

Output:	single pulse
Pulses/revolution:	8 (s- and V-pulse)
Pulse ratio:	30-70% ... 70-30%
Operating voltage:	6.5V ... 16V
Current consumption (~U):	max. 15mA
Operating temperature:	-30°C ... +125°C
Storage temperature:	-40°C ... +140°C
Electrical connection:	insulated return
Output signal A1:	U _L <1.9V (1mA)
Frequency (max.):	> 1kHz
Protective resistance:	1.5kΩ
Signal form:	rectangle
Protection:	IEC 529 IP66
Vibration resistance:	10g
Outputs short-circuit proof:	30V, 1min.
Susceptibility strength:	DIN 40839 T4 (100V/min)
Sealing possibility	

Impulsgeber für
elektronische Fahrtschreiber
Impulsgeber 2157

Pulse Sensors For
Electronic Tachographs
Pulse Sensors 2157

Antriebswellen-Anschluss: Eingangsseite, Schlitz Flexible drive shaft connection: Input side, slit	Antriebswellen-Anschluss: Ausgangsseite, Zunge Flexible drive shaft connection: Output side, tongue	Sonderheit Special feature	Bestell-Nr. Order No.
M22 x 1,5	M22 x 1,5	—	2157.01000000
M22 x 1,5	M22 x 1,5	mit Halter / with bracket	2157.01010000
M22 x 1,5	M22 x 1,5	VDO	2157.03000000
7/8 - 18UNS - 2B	M22 x 1,5	—	2157.04000000

Allgemeine Anwendung:

— Für Geräte, die einen elektrischen Impuls (Einfachimpuls) zur Ermittlung der Geschwindigkeit und/oder Wegstrecke benötigen.

— Wenn ein weiterer mechanischer Antrieb benötigt wird.

General application:

— For instruments, which required an electrical pulse (single pulse) for inquiry of the speed and/or the distance.

— For applications requiring an additional mechanical takeoff.

Impulsgeber für elektronische Fahrtschreiber

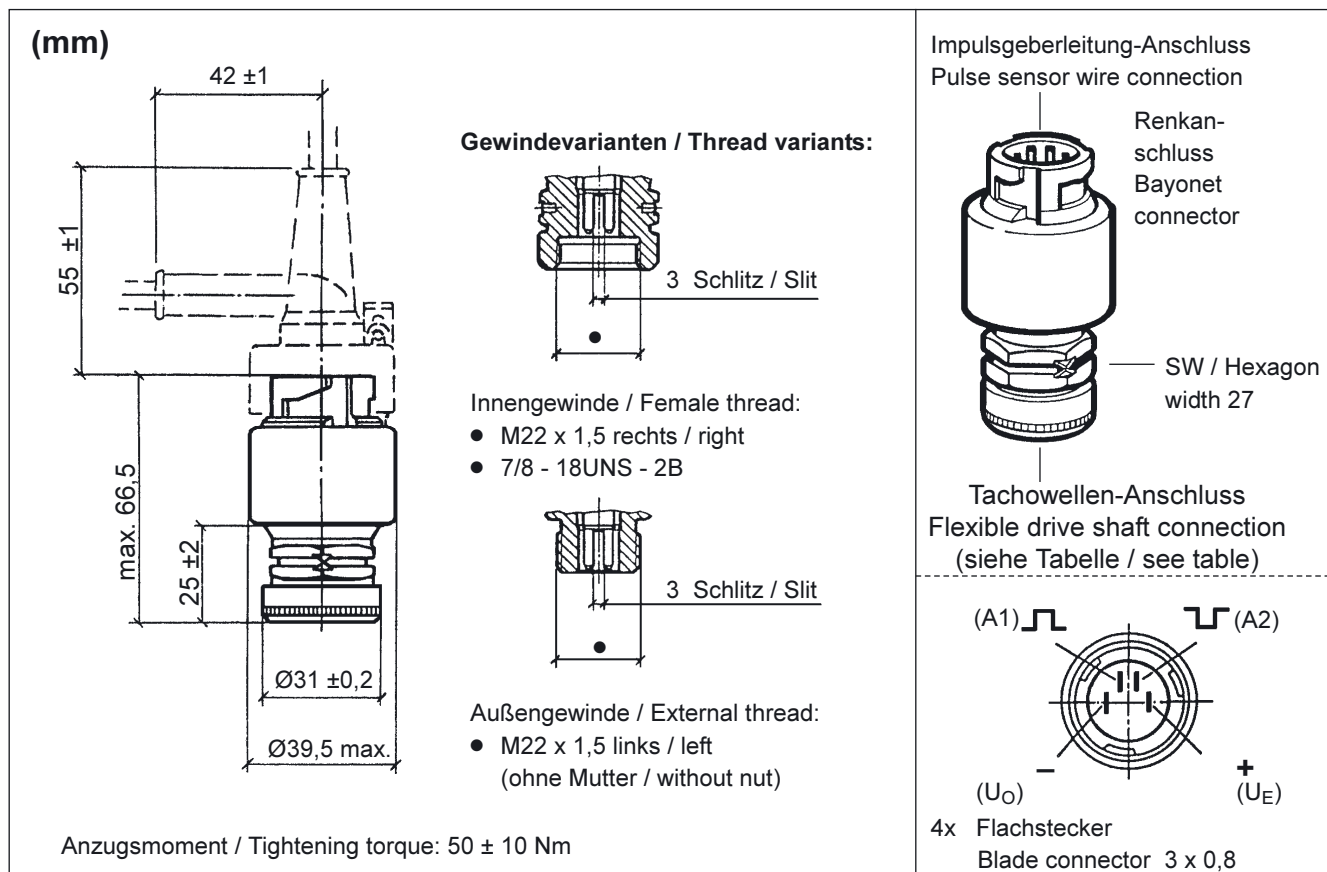
Impulsgeber 2159-0x

Hallgeber (statisch)
für Typ 1318/1319

Pulse Sensors For Electronic Tachographs

Pulse Sensors 2159-0x

Hall-effect sensor (static)
for type 1318/1319



Technische Daten:

Ausgang:	Doppelimpuls (invertiert)
Impulse/Umdrehung:	8 (s- und V-Impuls)
Impulsverhältnis:	30-70% ... 70-30%
Betriebsspannung:	6,5V ... 16V
Stromaufnahme (~U):	max. 15 mA
Betriebstemperatur:	-30°C bis +125°C
Lagertemperatur:	-40°C bis +140°C
Elektrischer Anschluss:	massefrei
Ausgangssignal A1:	U _L < 1,9V (1mA)
A2:	Signalinvertierung von A1
Ausgangswiderstand (pull up):	Open Collector
Frequenz (max.):	> 1kHz
Schutzwiderstand:	1,5kΩ
Signalform:	Rechteck
Schutzart:	IEC 529 IP66
Schwingungsfestigkeit:	10g
Ausgänge kurzschlussfest:	30V, 1min.
Einstrahlungsfestigkeit:	DIN 40839 T4 (100V/min)
Plombiermöglichkeit	

Technical Data:

Output:	Dual pulse (inverse)
Pulses/revolution:	8 (s- and V-pulse)
Pulse ratio:	30-70% ... 70-30%
Operating voltage:	6.5V ... 16V
Current consumption (~U):	max. 15 mA
Operating temperature:	-30°C ... +125°C
Storage temperature:	-40°C ... +140°C
Electrical connection:	insulated return
Output signal A1:	U _L < 1.9V (1mA)
A2:	signal inverting of A1
Output resistance (pull up):	open collector
Frequency (max.):	> 1kHz
Protective resistance:	1.5kΩ
Signal form:	rectangle
Protection:	IEC 529 IP66
Vibration resistance:	10g
Outputs short-circuit proof:	30V, 1min.
Susceptibility strength:	DIN 40839 T4 (100V/min)
Sealing possibility	

Impulsgeber für
elektronische Fahrtschreiber

Pulse Sensors For
Electronic Tachographs

Impulsgeber 2159-0x

Pulse Sensors 2159-0x

Tachowellen-Anschluss: Innengewinde Flexible drive shaft connection: Female thread	Tachowellen-Anschluss: Außengewinde Flexible drive shaft connection: External thread	Sonderheit Special feature	Bestell-Nr. Order No.
M22 x 1,5 rechts / right	—	—	2159-01000000
—	M22 x 1,5 links / left	ohne Mutter / without nut	2159-02000000
7/8 - 18UNS - 2B	—	—	2159-03000000
7/8 - 18UNS - 2B	—	VDO	2159-06000000

Allgemeine Anwendung:

Für Geräte, die einen elektrischen Impuls (Doppelimpuls, invertiert) zur Ermittlung der Geschwindigkeit und/oder Wegstrecke benötigen.

General application:

For instruments, which required an electrical pulse (dual pulse, inverse) for inquiry of the speed and/or the distance.

Impulsgeber für elektronische Fahrtschreiber

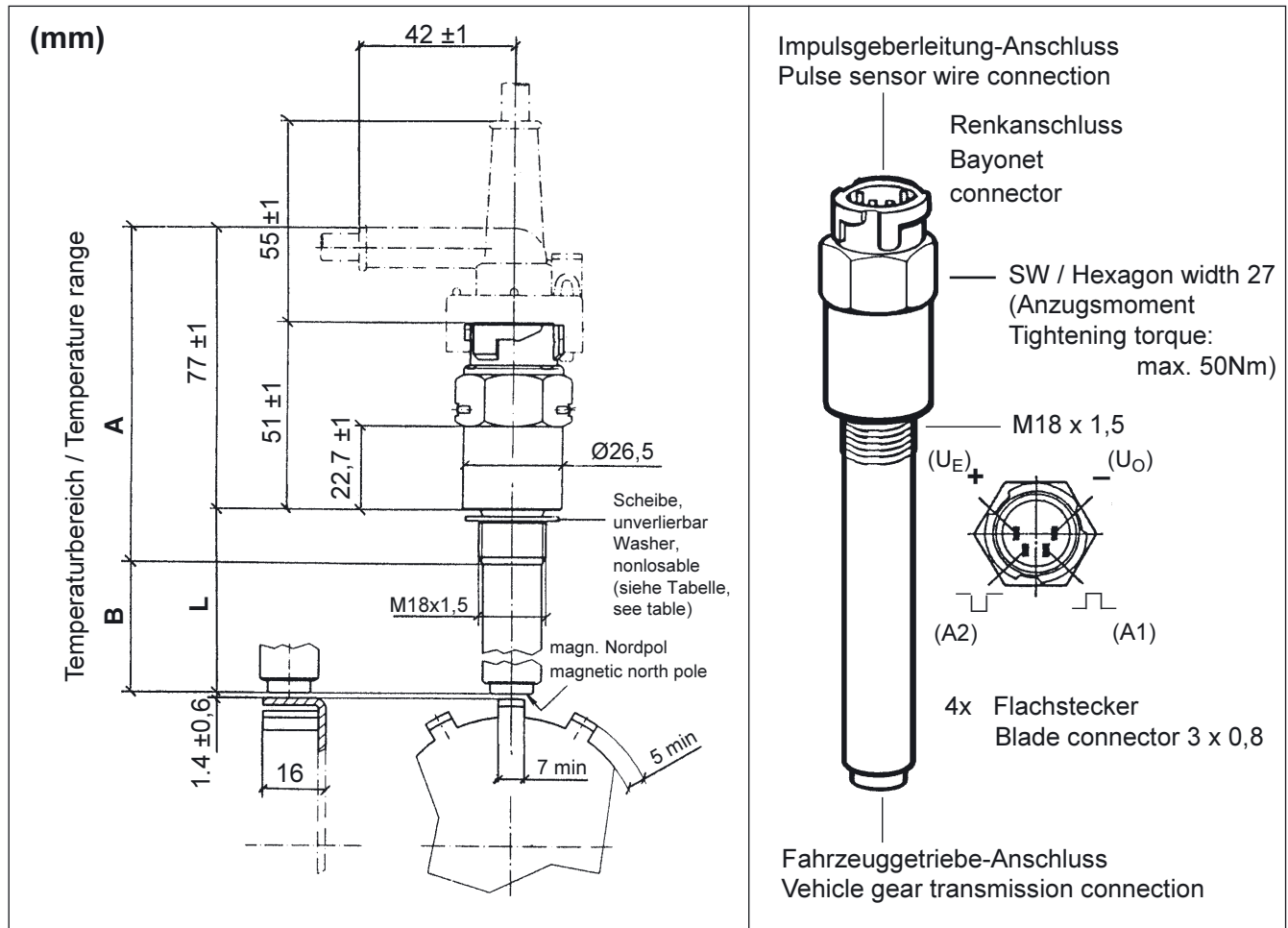
Impulsgeber 2159-20

Hallgeber (statisch), im Fahrzeuggetriebe integriert für Typ 1318/1319

Pulse Sensors For Electronic Tachographs

Pulse Sensors 2159-20

Hall-effect sensor (static), integrated in vehicle gear transmission for type 1318/1319



Technische Daten:

Ausgang:	Doppelimpuls (invertiert)
Betriebsspannung:	6,5V ... 30V
Stromaufnahme (~U):	max. 16mA
Betriebstemperatur:	
Bereich A:	-30°C ... +135°C
Bereich B:	-30°C ... +145°C
Lagertemperatur:	
Bereich A:	-40°C ... +140°C
Bereich B:	-40°C ... +150°C
Elektrischer Anschluss:	massefrei
Ausgangswiderstand (pull up):	Open Collector
Schutzwiderstand:	1,5kΩ

Technical Data:

Output:	Dual pulse (inverse)
Operating voltage:	6.5V ... 30V
Current consumption (~U):	max. 16mA
Operating temperature:	
Range A:	-30°C ... +135°C
Range B:	-30°C ... +145°C
Storage temperature:	
Range A:	-40°C ... +140°C
Range B:	-40°C ... +150°C
Electrical connection:	insulated return
Output resistance (pull up):	open collector
Protective resistance:	1.5kΩ

Impulsgeber für elektronische Fahrtschreiber

Impulsgeber 2159-20

Technische Daten:

Signalform:	Rechteck
Frequenz (max.):	> 4kHz
Ausgangssignal A1:	$U_L \leq 1,9V$ (1mA)
A2:	Signalinvertierung von A1
Ausgänge kurzschlussfest:	30V, 1min.
Schutzart:	IEC 529 IP66
Schwingungsfestigkeit:	30g
Schockfestigkeit:	100g, 11ms, 50 Zyklen
Dichtheit:	0,5bar Öl, 120°C, 100h
Abtastgeschwindigkeit des Impulsrades (typ.):	V_{min} Umfang $\geq 0m/s$
Werkstoff des Impulsrades (typ.):	St 4 LGRP
Dicke des Impulsrades (typ.):	2mm
Stegbreite/Lücke (typ.):	1 : 1,5 bis 1 : 2
Steglänge (typ.):	16mm
Luftspalt Geber/Impulsrad (typ.):	1,4mm
Nicht einsetzbar bei magnetischen Fremdfeldern:	> 2mT
Einstrahlungsfestigkeit:	DIN 40839 T4 (100V/min)
Plombiermöglichkeit	

Pulse Sensors For Electronic Tachographs

Pulse Sensors 2159-20

Technical Data:

Signal form:	rectangle
Frequency (max.):	> 4kHz
Output signal A1:	$U_L \leq 1.9V$ (1mA)
A2:	Signal inverting of A1
Outputs short-circuit proof:	30V, 1min.
Protection:	IEC 529 IP66
Vibration resistance:	30g
Physical shock resistance:	100g, 11ms, 50 cycles
Imperviousness:	0.5bar oil, 120°C, 100h
Strobe pulse speed of the pulse wheel (typ.):	V_{min} circumference $\geq 0m/s$
Material of the pulse wheel (typ.):	St 4 LGRP
Thickness of the pulse wheel (typ.):	2mm
Bridge broad/gap (typ.)	1 : 1.5 to 1 : 2
Bridge length (typ.)	16mm
Air gap sensor/pulse wheel (typ.):	1.4mm
Not applicable by magnetic stray fields:	> 2mT
Susceptibility strength:	DIN 40839 T4 (100V/min)
Sealing possibility	

Einschraublänge Length of engagement L	Scheibe, unverlierbar Washer, nonlosable	Bestell-Nr. Order No.
19,8 mm	1,2 mm	2159-20002100
25,0 mm	1,2 mm	2159-20002300
25,0 mm	ohne / without	2159-20002300
35,0 mm	1,2 mm	2159-20002500
63,2 mm	1,2 mm	2159-20002400
63,2 mm	ohne / without	2159-20002400
90,0 mm	1,2 mm	2159-20002200

Allgemeine Anwendung:

- Im Fahrzeuggetriebe integriert.
- Für Geräte, die einen elektrischen Impuls (Doppelimpuls, invertiert) zur Ermittlung der Geschwindigkeit und/oder Wegstrecke benötigen.

General application:

- Integrated in vehicle gear transmission
- For instruments, which required an electrical pulse (dual pulse, inverse) for inquiry of the speed and/or the distance.

Impulsgeber für elektronische Fahrtschreiber

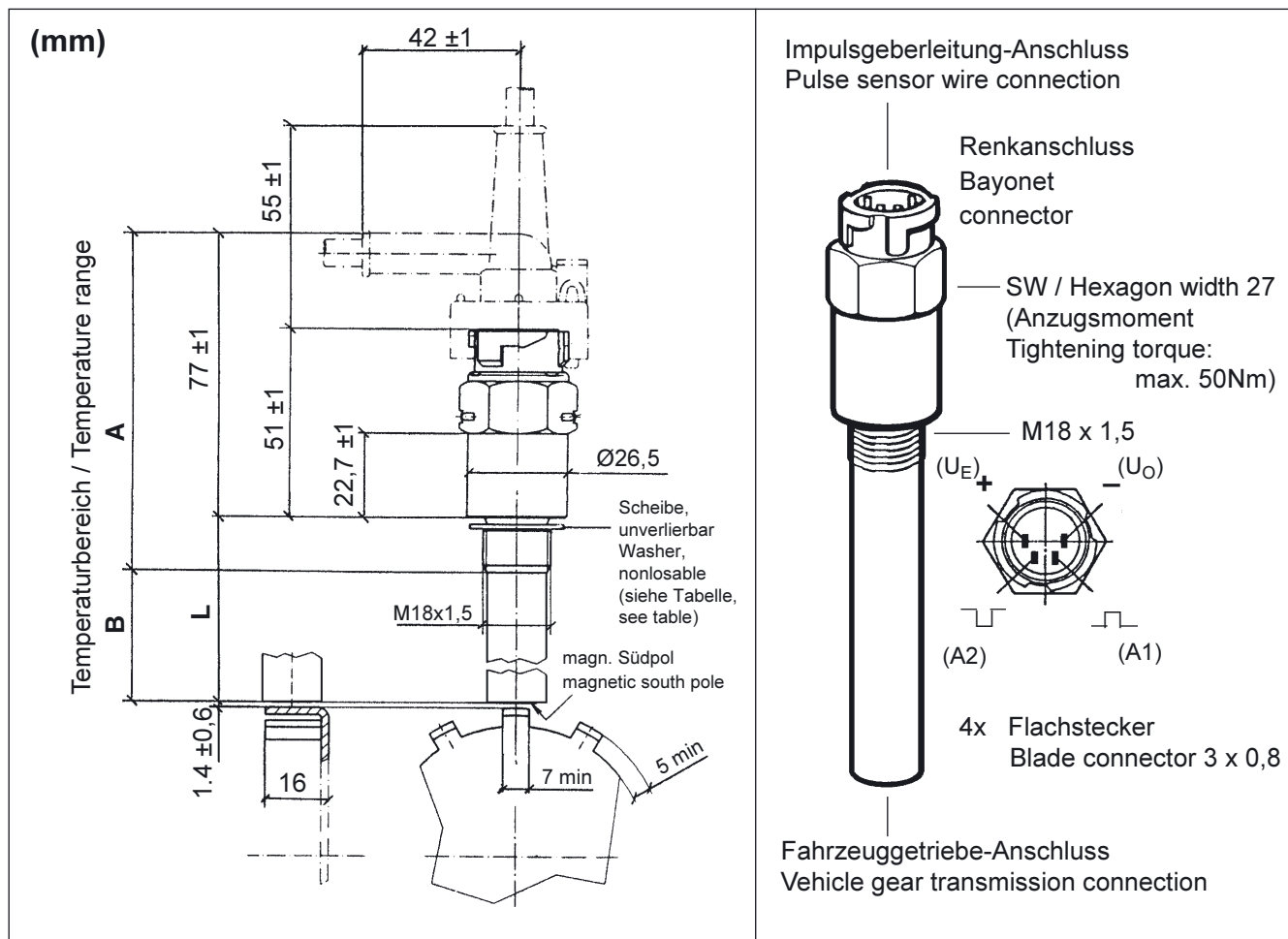
Impulsgeber 2159-50

Abreißoszillatorgeber (dynamisch), im Fahrzeuggetriebe integriert für Typ 1318/1319

Pulse Sensors For Electronic Tachographs

Pulse Sensors 2159-50

Blocking oscillator sensor (dynamic), integrated in vehicle gear transmission for type 1318/1319



Technische Daten:

Ausgang:	Doppelimpuls (invertiert)
Betriebsspannung:	6V ... 15V
Stromaufnahme (~U):	max. 16mA
Betriebstemperatur:	
Bereich A:	-30°C ... +135°C
Bereich B:	-30°C ... +145°C
Lagertemperatur:	
Bereich A:	-40°C ... +140°C
Bereich B:	-40°C ... +150°C
Elektrischer Anschluss:	massefrei
Frequenz (max.):	> 800Hz
Schutzwiderstand:	1,5kΩ
Einstrahlfestigkeit:	DIN 40839 T4 (100V/min.)

Technical Data:

Output:	Dual pulse (inverse)
Operating voltage:	6V ... 15V
Current consumption (~U):	max. 16mA
Operating temperature:	
Range A:	-30°C ... +135°C
Range B:	-30°C ... +145°C
Storage temperature:	
Range A:	-40°C ... +140°C
Range B:	-40°C ... +150°C
Electrical connection:	insulated return
Frequency (max.):	> 800Hz
Protective resistance:	1.5kΩ
Susceptibility strength:	DIN 40839 T4 (100V/min)

Impulsgeber für elektronische Fahrtschreiber

Impulsgeber 2159-50

Technische Daten:

Signalform:	Rechteck
Ausgangssignal A1: (Leerlauf)	$U_L \leq 800\text{mV}$, $U_H \geq 4\text{V}$
A2:	Signalinvertierung von A1
Ausgänge kurzschlussfest:	30V, 1min.
Schutzart:	IEC 529 IP66
Schwingungsfestigkeit:	30g
Schockfestigkeit:	100g, 11ms, 50 Zyklen
Dichtheit:	0,5bar Öl, 120°C, 100h
Abtastgeschwindigkeit des Impulsrades (typ.):	(Vmin Fahrzeug ~ 1,5km/h) Vmin Umfang $\geq 0,1$ m/s
Werkstoff des Impulsrades (typ.):	St 4 LGRP
Dicke des Impulsrades (typ.):	2mm
Stegbreite/Lücke (typ.):	1 : 1,5 bis 1 : 2
Steglänge (typ.):	16mm
Luftspalt Geber/Impulsrad (typ.):	1,4mm
Plombiermöglichkeit	

Pulse Sensors For Electronic Tachographs

Pulse Sensors 2159-50

Technical Data:

Signal form:	rectangle
Output signal A1: (idle speed)	$U_L \leq 800\text{mV}$, $U_H \geq 4\text{V}$
A2:	Signal inverting of A1
Outputs short-circuit proof:	30V, 1min.
Protection:	IEC 529 IP66
Vibration resistance:	30g
Physical shock resistance:	100g, 11ms, 50 cycles
Imperviousness:	0.5bar oil, 120°C, 100h
Strobe pulse speed of the pulse wheel (typ.):	(Vmin vehicle ~ 1,5 km/h) Vmin circumference
Material of the pulse wheel (typ.):	St 4 LGRP
Thickness of the pulse wheel (typ.):	2mm
Bridge broad/gap (typ.):	1 : 1.5 to 1 : 2
Bridge length (typ.):	16mm
Air gap sensor/pulse wheel (typ.):	1.4mm
Sealing possibility	

Einschraublänge (L) Length of engagement	Scheibe, unverlierbar Washer, nonlosable	Bestell-Nr. Order No.
19,8 mm	0,8 mm	2159-50005101
19,8 mm	1,2 mm	2159-50004101
19,8 mm	1,8 mm	2159-50003101
25,0 mm	1,2 mm	2159-50004301
25,0 mm	ohne / without	2159-50004601
35,0 mm	1,2 mm	2159-50004501
63,2 mm	1,2 mm	2159-50004401
63,2 mm	ohne / without	2159-50004701
80,0 mm	1,2 mm	2159-50004901
90,0 mm	0,8 mm	2159-50005201
90,0 mm	1,2 mm	2159-50004201
115,0 mm	1,2 mm	2159-50004801

Allgemeine Anwendung:

- Im Fahrzeuggetriebe integriert.
- Für Geräte, die einen elektrischen Impuls (Doppelimpuls, invertiert) zur Ermittlung der Geschwindigkeit und/oder Wegstrecke benötigen.

General application:

- Integrated in vehicle gear transmission
- For instruments, which required an electrical pulse (dual pulse, inverse) for inquiry of the speed and/or the distance.

Impulsgeber für elektronische Fahrtschreiber

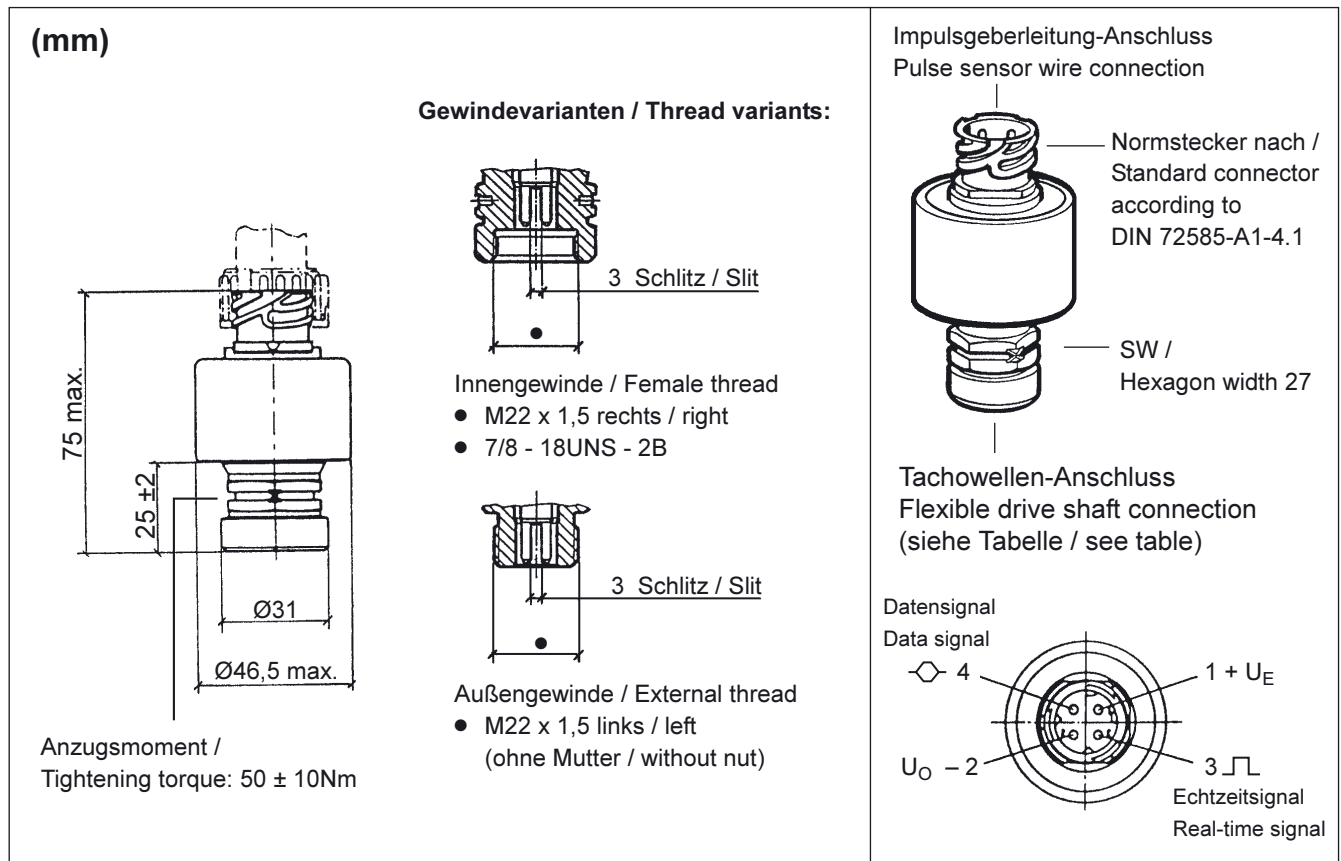
Impulsgeber KITAS 2170-0x

Intelligenter Impulsgeber (statisch)
speziell für Typ MTCO 1324

Pulse Sensors For Electronic Tachographs

Pulse Sensors KITAS 2170-0x

Intelligent pulse sensor (static)
special for type MTCO 1324



Technische Daten:

Betriebsspannung:	6,5V ... 9V
Stromaufnahme:	max. 15mA
Betriebstemperatur:	-30°C bis +125°C
Lagertemperatur:	-40°C bis +140°C
Impuls / Umdrehung:	8 (s- und v-Impuls)
Impulsverhältnis:	30-70% ... 70-30%
Elektrischer Anschluss:	massefrei
Signalform Pin3):	Rechteck
Frequenz (max.):	> 1kHz
Ausgangssignal (Pin 3):	Echtzeitsignal U _L min=0,8 V(@I=250µA) U _H min=U _E 1,5V (@I=150µA)
Ausgangssignal (Pin 4):	Bidirektionale Schnittstelle
Ausgänge kurzschlussfest:	28V, 1min.
Schutzart:	IEC 529, IP67/IP69K
Schwingungsfestigkeit:	10g
Einstrahlungsfestigkeit:	DIN 40839
Störspannungsschutz:	DIN 40839
Plombiermöglichkeit	

Technical Data:

Operating voltage:	6.5V ... 9V
Current consumption:	max. 15 mA
Operating temperature:	-30°C ... +125°C
Storage temperature:	-40°C ... +140°C
Pulse / revolution:	8 (s- and v-pulse)
Pulse ratio:	30-70% ... 70-30%
Electrical connection:	insulated return
Signal form (pin 3):	rectangle
Frequency (max.):	> 1kHz
Output signal (pin 3):	real-time signal U _L min=0.8 V(@I=250µA) U _H min=U _E 1.5V (@I=150µA)
Output signal (pin 4):	bidirectional interface
Outputs short-circuit proof:	28V, 1min.
Protection:	IEC 529, IP67/IP69K
Vibration resistance:	10g
Susceptibility strength:	DIN 40839
Transient voltage protection:	DIN 40839
Sealing possibility	

Impulsgeber für
elektronische Fahrtschreiber
Impulsgeber KITAS 2170-0x

Pulse Sensors For
Electronic Tachographs
Pulse Sensors KITAS 2170-0x

Tachowellen-Anschluss: Innengewinde Flexible drive shaft connection: Female thread	Tachowellen-Anschluss: Außengewinde Flexible drive shaft connection: External thread	Sonderheit Special feature	Bestell-Nr. Order No.
M22 x 1,5 rechts / right	—	—	2170.01000000
—	M22 x 1,5 links / left	ohne Mutter / without nut	2170.02000000
7/8 - 18UNS - 2B	—	—	2170.03000000

Impulsgeber für elektronische Fahrtschreiber

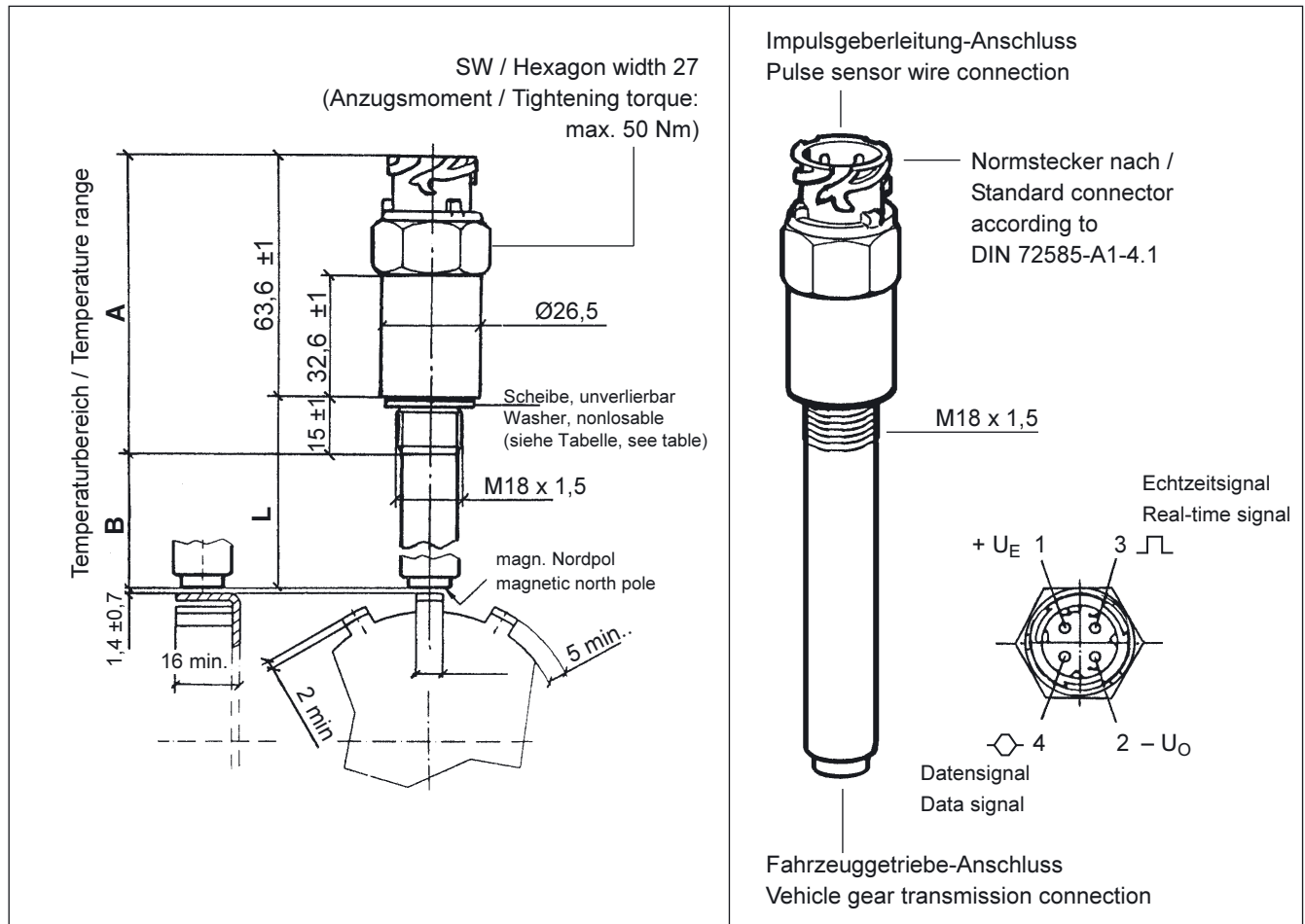
Impulsgeber KITAS 2170-20

Intelligenter Impulsgeber (statisch)
im Fahrzeuggetriebe integriert
speziell für Typ MTCO 1324

Pulse Sensors For Electronic Tachographs

Pulse Sensors KITAS 2170-20

Intelligent pulse sensor (static)
integrated in the vehicle gear transmission
special for type MTCO 1324



Technische Daten:

Betriebsspannung:	6,5V ... 9V
Stromaufnahme:	max. 15mA
Betriebstemperatur A:	-30°C ... +135°C
B:	-30°C ... +145°C
Lagertemperatur:	-40°C bis +150°C
Elektrischer Anschluss:	massefrei
Signalform (Pin3):	Rechteck
Frequenz (max.):	1Hz bis 2000Hz
Ausgangssignal (Pin 3):	Echtzeitsignal $U_{Lmin}=0,8\text{ V} (@I=250\mu\text{A})$ $U_{Hmin}=U_E\ 1,5\text{V} (@I=150\mu\text{A})$
Ausgangssignal (Pin 4):	Bidirektionale Schnittstelle
Ausgänge kurzschlussfest:	28V, 1min.
Schutzart:	IEC 529, IP67 / IP69K
Schwingungsfestigkeit:	30g
Schockfestigkeit:	1000g

Technical Data:

Operating voltage:	6.5V ... 9V
Current consumption:	max. 15mA
Operating temperature A:	-30°C ... +125°C
B:	-30°C ... +145°C
Storage temperature:	-40°C ... +150°C
Electrical connection:	insulated return
Signal form (pin 3):	rectangle
Frequency (max.):	1Hz to 2000Hz
Output signal (pin 3):	real-time signal $U_{Lmin}=0.8\text{ V} (@I=250\mu\text{A})$ $U_{Hmin}=U_E\ 1.5\text{V} (@I=150\mu\text{A})$
Output signal (pin 4):	bidirectional interface
Outputs short-circuit proof:	28V, 1min.
Protection:	IEC 529, IP67 / IP69K
Vibration resistance:	30g
Physical shock resistance:	1000g

Impulsgeber für
elektronische Fahrtschreiber
Impulsgeber KITAS 2170-20

Pulse Sensors For
Electronic Tachographs
Pulse Sensors KITAS 2170-20

Technische Daten:

Dichtheit:	0,5bar Öl, 120°C, 100h
Werkstoff des Impulsrades (typ.):	St 4 LGRP
Dicke des Impulsrades (typ.):	2mm
Steg/Lücke (typ.):	min. 1,5 x Stegbreite
Steglänge (typ.):	16mm
Luftspalt Geber/Impulsrad (typ.):	1,4mm
Nicht einsetzbar bei magnetischen Fremdfeldern:	> 2m/T
Einstrahlfestigkeit:	DIN 40839
Störspannungsschutz:	DIN 40839
Plombiermöglichkeit	

Technical Data:

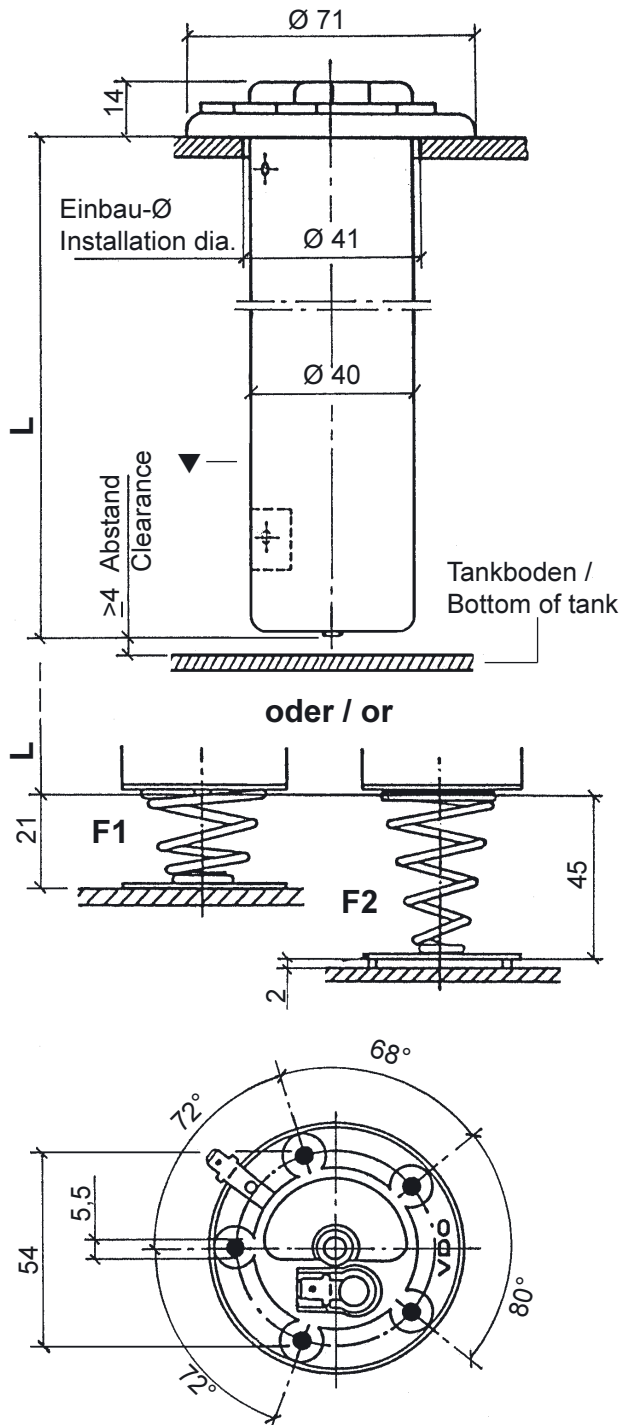
Imperviousness:	0.5bar oil, 120°C, 100h
Material of the pulse wheel (typ.):	St 4 LGRP
Thickness of the pulse wheel (typ.):	2mm
Bridge/gap (typ.):	min. 1.5 x bridge broad
Bridge length (typ.):	16mm
Air gap sensor/pulse wheel (typ.):	1.4mm
Not applicable by magnetic stray fields:	> 2m/T
Susceptibility strength:	DIN 40839
Transient voltage protection:	DIN 40839
Sealing possibility	

Einschraublänge (L) Length of engagement	Scheibe, unverlierbar Washer, nonlosable	Bestell-Nr. Order No.
19,8 mm	1,2 mm	2170-20002100
19,8 mm	1,8 mm	2170-20006100
25,0 mm	1,2 mm	2170-20002300
25,0 mm	ohne / without	2170-20000100
35,0 mm	1,2 mm	2170-20002500
63,2 mm	1,2 mm	2170-20002400
63,2 mm	ohne / without	2170-20000200
90,0 mm	1,2 mm	2170-20002200
136,8 mm	1,2 mm	2170-20002600

Vorratsgeber (Tauchrohr)

Flanschlochkreis Ø 54mm

Abmaße / Dimensions (mm):



▼ Vor Montage Klebeband und Stift entfernen / Before installation, remove adhesive tape and pin.

Tubular Type Level Sensors

Bolt Circle Dia. Of Flange, 54mm

Sonderheiten (gehören nicht grundsätzlich zum Lieferumfang)

Special features: (not principally available)

A

Dichtung / Seal

A1 Kork/Cork

Ø 66,5 x 4,5mm

A2 Gummi/Rubber

Ø 67 x 2,5mm

A3 Gummi/Rubber

Ø 65 x 2,7mm

A4 Kork/Cork

Ø 65 x 3mm

B

Flansch / Flange

C

Zus. Flansch
Flange assy

D

Schrauben (M5)
und Scheiben
Screws (M5)
and washers

E

Schrauben (M5)
mit Dichtring
Screws (M5) with
sealing ring

F

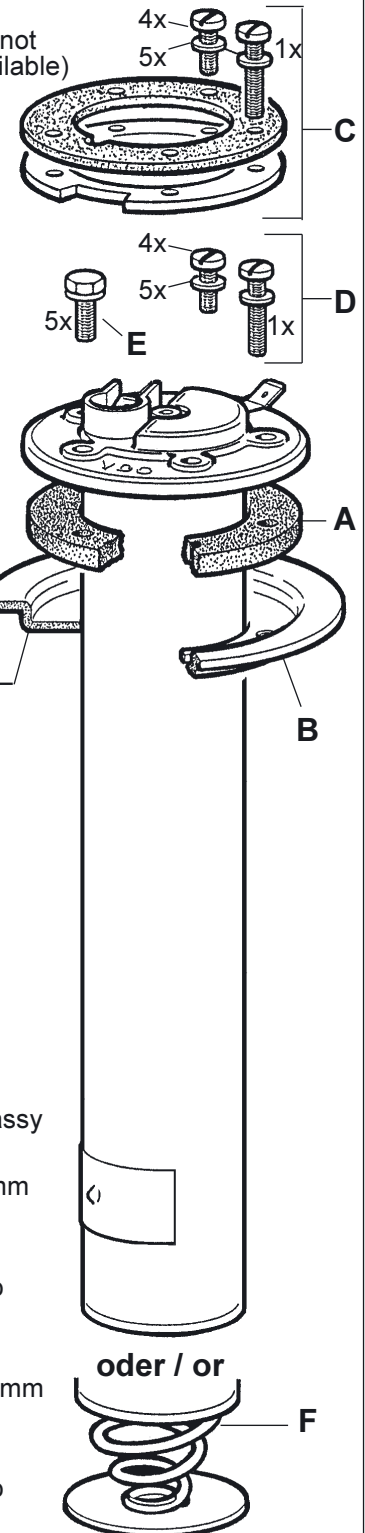
Zus. Deckel / Cover assy

F1

Druckfeder bis auf 6mm
zusammendrückbar/
Compression spring
compressible down to
6 mm

F2

Druckfeder bis auf 25mm
zusammendrückbar/
Compression spring
compressible down to
25mm



Vorratsgeber (Tauchrohr)

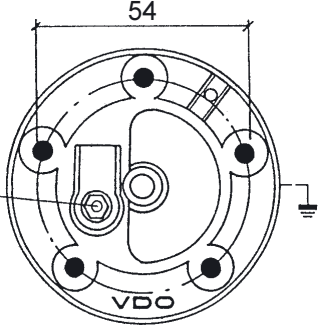
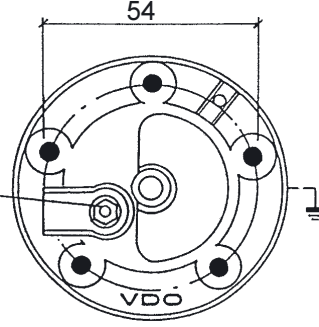
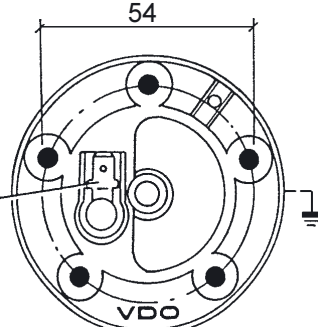
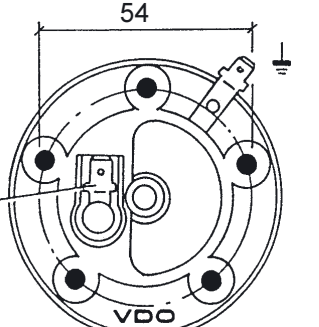
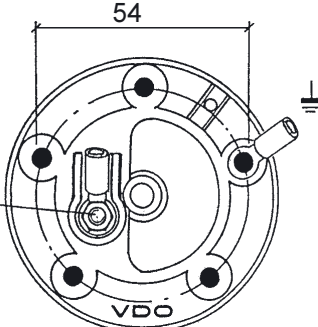
Flanschlochkreis Ø 54mm

Tubular Type Level Sensors

Bolt Circle Dia. Of Flange, 54mm

Anschlussart:

Type of Connection:

<p>I</p>  <p>Sechskantmutter (M4) u. Scheibe Hex nut (M4) and washer</p>	<p>II</p>  <p>Sechskantmutter (M4) u. Scheibe Hex nut (M4) and washer</p>	
<p>III</p>  <p>Flachsteckanschluss Blade terminal (6,3 x 0,8mm)</p>	<p>IV</p>  <p>Flachsteckanschluss Blade terminal (6,3 x 0,8mm) mit Massestecker / with ground connector (6.3 x 0.8mm)</p>	<p>V</p>  <p>Steckerbuchse (Ø 4,2mm) Socket contact (dia. 4.2mm) mit Masse-Steckerbuchse (Ø 5,3mm) with ground socket contact (dia. 5.3mm)</p>

Technische Daten:

Masse an Gebergehäuse (Tank)
Nennspannung: 6V bis 24V
Betriebstemperatur: -25°C bis +65°C
oder -25°C bis +70°C
Einbau von oben

Technical Data:

Ground on tank housing
Rated voltage: 6V to 24V
Operating temperature: -25°C to +65°C
or -25°C to +70°C
Installation from above

Vorratsgeber (Tauchrohr)

Flanschlochkreis Ø 54mm

Tubular Type Level Sensors

Bolt Circle Dia. Of Flange, 54mm

Einbautiefe Installation depth L (mm)	Widerstandswerte Ω Resistance values Schwimmeranschlag / Float stop		°C max.	Sonderheit Special ● feature		Bestell-Nummer Order Number
	oben upper limit	unten lower limit		Art Type		
131,5	2,3 ± 0,4	61,3 ± 1,4	65	III	—	224-082-008-017R
166,5	2,3 ± 0,4	81,8 ± 1,8	65	III	—	224-082-008-018R
189,5	1,6 ± 0,4	65,9 ± 1,4	65	III	C	224-082-008-008R
200,5	1,6 ± 0,4	70,3 ± 1,6	70	II	A1	224-082-011-001R
221,5	1,6 ± 0,4	78,8 ± 1,6	65	I	A1, B	224-082-008-021R
221,5	1,6 ± 0,4	78,8 ± 1,5	65	I	C	224-082-008-052R ➔
233,5	1,6 ± 0,4	83,6 ± 1,8	70	I	A1	224-082-006-067R
246,5	1,6 ± 0,4	88,9 ± 1,8	70	I	A1	224-082-006-093P
247,5	1,6 ± 0,4	89,3 ± 1,8	65	III	A1	224-082-008-025R
251,0	2,8 ± 0,7	62,5 ± 2,1	70	I	A1	224-082-006-097R
271,5	1,1 ± 0,4	68,1 ± 1,4	70	I	A1	224-082-005-109R
279,5	1,1 ± 0,4	70,3 ± 1,6	65	III	A1	224-082-007-022R
292,5	1,1 ± 0,4	73,8 ± 1,6	65	III	A1	224-082-007-035R
310,5	2,2 ± 0,4	81,2 ± 1,8	70	I	A1	224-082-005-136R
321,5	1,1 ± 0,4	82,0 ± 1,8	65	IV	A3	224-082-007-009R
321,5	1,1 ± 0,4	82,0 ± 1,8	70	I	A1	224-082-005-095R
332,5	2,2 ± 0,4	87,3 ± 1,8	65	IV	A1	224-082-007-026R
341,5	2,2 ± 0,4	89,8 ± 1,8	70	I	A3	224-082-005-137R
345,5	1,1 ± 0,4	88,7 ± 1,8	70	I	A1	224-082-005-108R
350,5	2,2 ± 0,4	92,3 ± 1,8	65	III	A3, F1	224-082-007-040R
372,5	0,8 ± 0,4	65,7 ± 1,4	65	III	—	224-082-007-004R
372,5	0,8 ± 0,4	65,7 ± 1,4	70	I	A1	224-082-005-085R
383,5	0,8 ± 0,4	67,8 ± 1,4	70	I	A1, B	224-082-005-088R
387,5	1,5 ± 0,4	70,1 ± 1,6	70	I	A1	224-082-005-132R
392,5	1,5 ± 0,4	71,1 ± 1,6	65	III	A1	224-082-007-023R
404,5	0,8 ± 0,4	71,8 ± 1,6	70	I	A1, B	224-082-005-025R
404,5	1,5 ± 0,4	73,3 ± 2,3	70	I	A1	224-082-005-142R
418,5	0,8 ± 0,4	74,5 ± 1,6	70	I	A1	224-082-005-101R
418,5	1,5 ± 0,4	76,0 ± 1,6	65	III	A1	224-082-007-030R
433,5	0,8 ± 0,4	77,3 ± 1,6	70	I	—	224-082-005-098R
442,5	1,5 ± 0,4	80,6 ± 1,8	70	I	A1, F1	224-082-005-127R
454,5	0,8 ± 0,4	81,3 ± 1,8	70	I	A1, F1	224-082-005-118R
454,5	1,5 ± 0,4	82,8 ± 1,8	70	I	A1, F1	224-082-005-143P
➔ Auslauf, lieferbar solange Lagerbestand / Phase-out, available as long as stock						
● Gehört nicht grundsätzlich zum Lieferumfang / Not principally available						

Vorratsgeber (Tauchrohr)

Flanschlochkreis Ø 54mm

Tubular Type Level Sensors

Bolt Circle Dia. Of Flange, 54mm

Einbautiefe Installation depth L (mm)	Widerstandswerte Ω Resistance values Schwimmeranschlag / Float stop		°C max.	Sonderheit Special ● feature		Bestell-Nummer Order Number
	oben upper limit	unten lower limit		Art Type		
463,5	0,8 ± 0,4	83,0 ± 1,8	70	I	A1	224-082-005-044R
463,5	1,5 ± 0,4	84,6 ± 1,8	65	IV	A1	224-082-007-025R ➔
478,5	0,8 ± 0,4	85,8 ± 1,8	65	III	A1	224-082-007-014R
478,5	0,8 ± 0,4	85,9 ± 1,8	70	I	A1	224-082-005-111R
478,5	0,8 ± 0,7	86,0 ± 2,5	70	III	F2	224-082-007-063R
486,5	1,0 ± 0,4	60,8 ± 1,4	65	IV	A1, F2	224-082-007-043P
498,5	0,5 ± 0,4	61,3 ± 1,4	65	IV	A3, F1	224-082-007-020R
498,5	0,5 ± 0,4	61,4 ± 1,4	70	I	A1, F1	224-082-005-117R
512,5	0,8 ± 0,4	92,3 ± 2,0	70	I	A1	224-082-005-024R
521,5	0,5 ± 0,4	64,4 ± 1,4	70	I	A1	224-082-005-038R
521,5	0,8 ± 0,4	94,1 ± 2,0	65	IV	A3	224-082-007-007R
521,5	1,0 ± 0,4	65,4 ± 1,4	65	III	A1, F1	224-082-007-031R
521,5	1,5 ± 0,5	92,3 ± 2,2	65	III	A3	224-082-007-053P
541,5	0,5 ± 0,4	67,0 ± 1,4	65	IV	A1, F1	224-082-007-005R
554,5	0,5 ± 0,4	68,6 ± 1,4	70	I	A1, F1	224-082-005-012R
590,5	0,5 ± 0,4	73,3 ± 1,6	70	I	A1	224-082-005-123R
590,5	0,5 ± 0,4	73,3 ± 1,6	65	IV	A3	224-082-007-021R
596,5	0,5 ± 0,4	74,1 ± 1,6	65	III	A1, F1	224-082-007-017R
613,5	0,5 ± 0,4	76,3 ± 1,6	70	I	A1, B	224-082-005-028R
613,5	0,5 ± 0,4	76,4 ± 1,6	65	III	A3, F2	224-082-007-047R
630,0	0,5 ± 0,4	74,6 ± 1,8	65	III	F1	224-082-007-060R
634,5	0,5 ± 0,4	79,0 ± 1,6	70	I	A1, F1	224-082-005-121R
650,5	1,0 ± 0,4	82,2 ± 1,8	70	I	A3, F1	224-082-005-130R
664,5	1,0 ± 0,4	84,0 ± 1,8	70	I	A1, F1	224-082-005-129R
691,5	0,4 ± 0,4	66,5 ± 1,4	70	I	A1, B	224-082-005-011R
716,0	0,5 ± 0,4	71,8 ± 2,4	70	I	A2, F1	224-082-005-160R
739,5	0,4 ± 0,4	71,3 ± 1,6	70	I	A2, F1	224-082-005-089R
769,5	0,7 ± 0,4	66,8 ± 1,4	65	IV	A1, F2	224-082-007-061R
786,0	0,4 ^{+0,7} _{-0,4}	76,0 ± 2,3	70	I	A1	224-082-005-072R
786,5	0,4 ± 0,4	76,0 ± 1,6	70	I	A1	224-082-005-085R
786,5	0,4 ± 0,4	76,0 ± 1,6	70	I	A1, F1	224-082-005-163R
810,5	0,4 ± 0,4	70,6 ± 1,6	70	I	A4, F1	224-082-005-134R
880,5	0,4 ^{+0,6} _{-0,4}	70,6 ± 1,9	70	I	A2, F1	224-082-005-162R
913,0	0,4 ^{+0,7} _{-0,4}	88,7 ± 2,5	70	I	A3, F1	224-082-005-060R
913,5	0,4 ^{+1,0} _{-0,4}	88,7 ± 1,8	70	I	F1	224-082-005-161R
913,5	0,4 ^{+1,0} _{-0,4}	88,7 ± 2,5	70	IV	F1	224-082-007-062R
➔ Auslauf, lieferbar solange Lagerbestand / Phase-out, available as long as stock						
● Gehört nicht grundsätzlich zum Lieferumfang / Not principally available						

Vorratsgeber (Tauchrohr) mit Warnkontakt

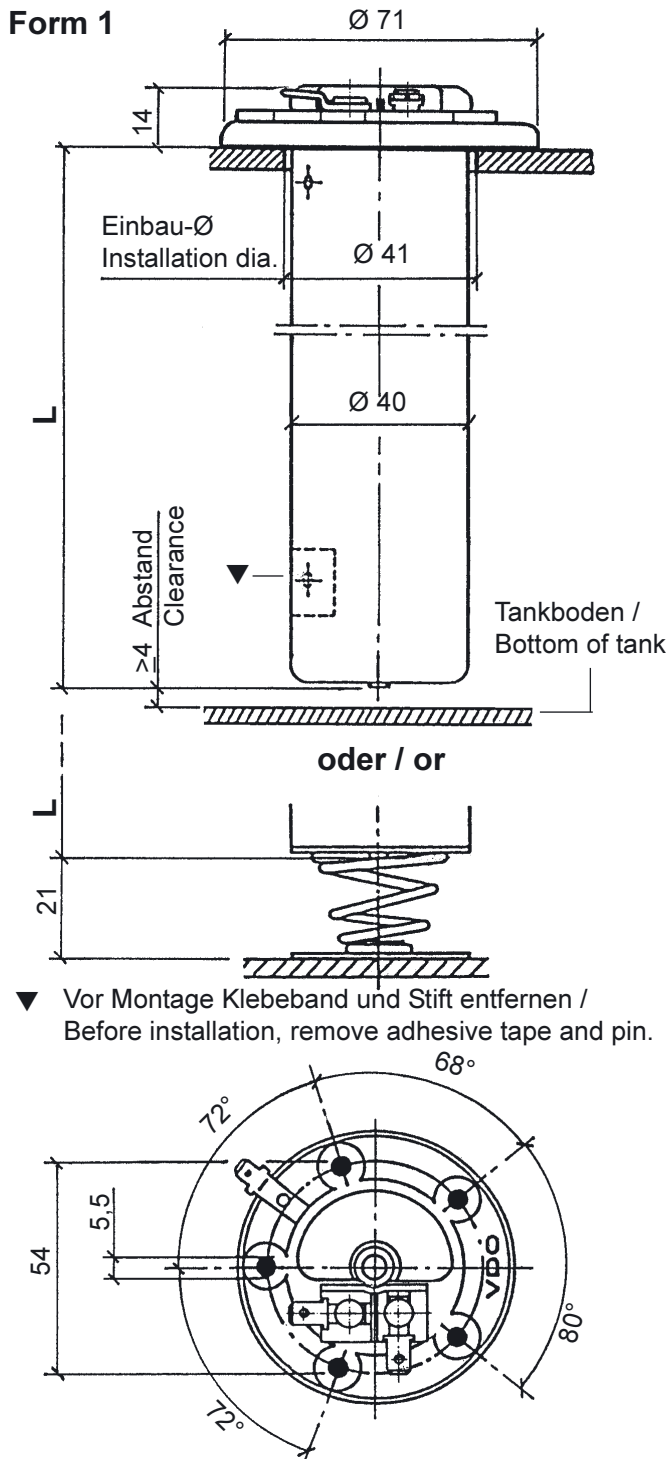
Flanschlochkreis Ø 54mm

Tubular Type Level Sensors With Warning Contact

Bolt Circle Dia. Of Flange, 54mm

Abmaße / Dimensions (mm):

Form 1



Sonderheiten:

(gehören nicht grundsätzlich zum Lieferumfang)

Special features: (not principally available)

A

Dichtung / Seal

A1 Kork/Cork

$\text{Ø } 66,5 \times 4,5\text{mm}$

A2 Gummi/Rubber

$\text{Ø } 65 \times 2,7\text{mm}$

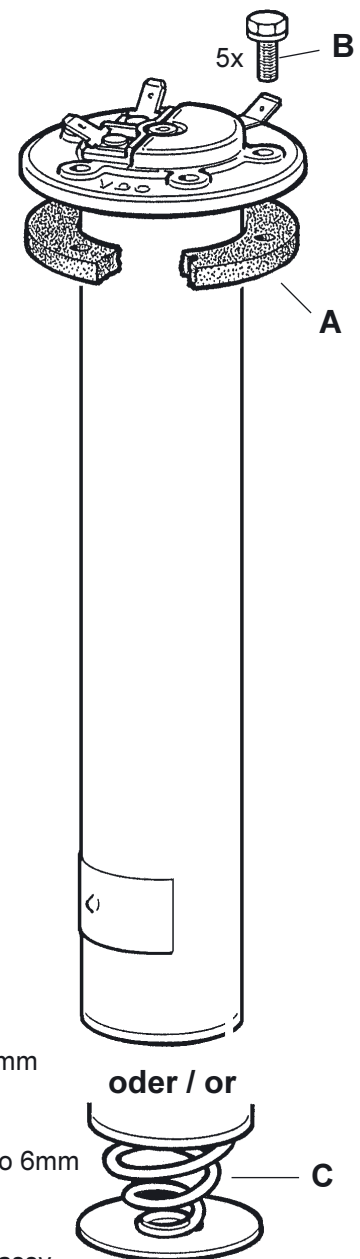
B

Schrauben
mit Dichtring
Screws with
sealing ring

Druckfeder bis auf 6mm
zusammendrückbar/
Compression spring
compressible down to 6mm

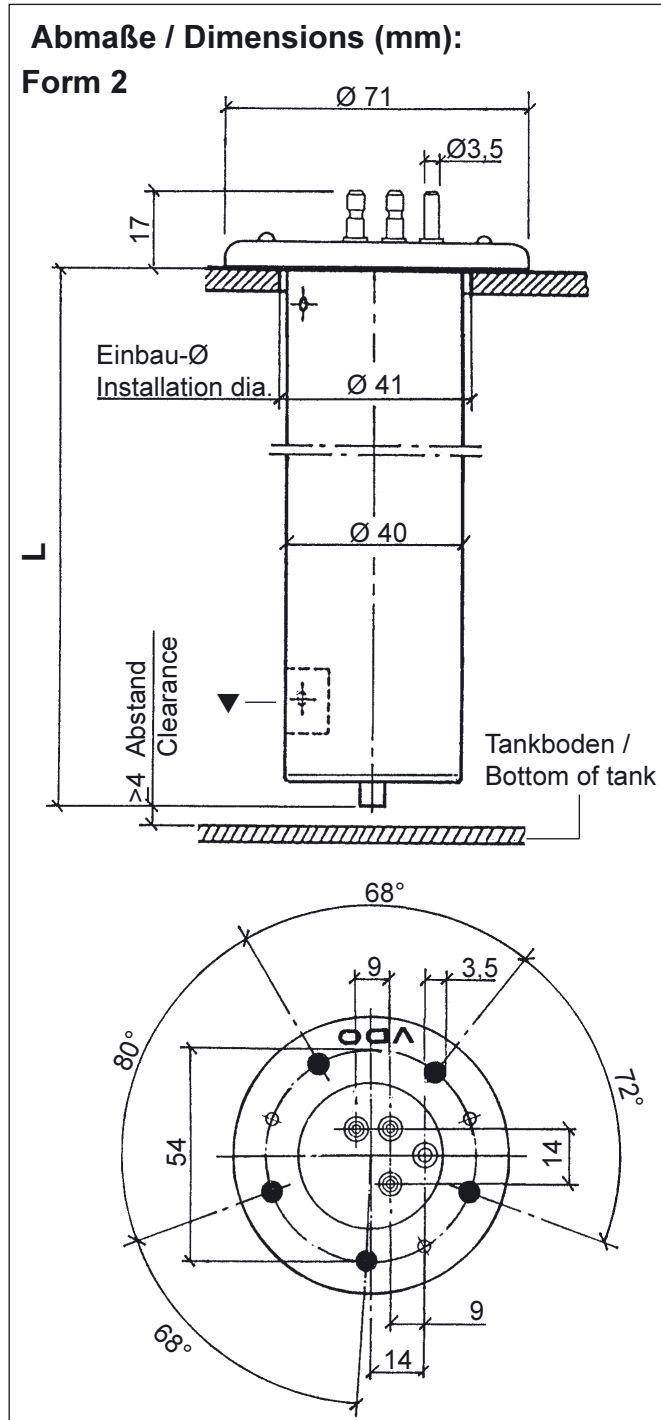
C

Zus. Deckel / Cover assy



Vorratsgeber (Tauchrohr) mit Warnkontakt

Flanschlochkreis Ø 54mm



Technische Daten:

Masse an Gebergehäuse (Tank)
Nennspannung: 6V bis 24V
Betriebstemperatur: -25°C bis +65°C
Einbau von oben

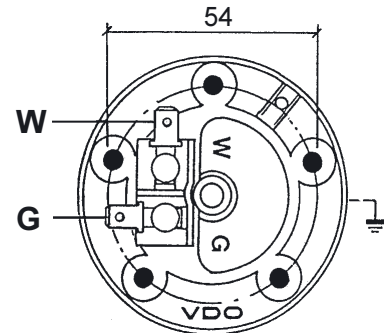
Tubular Type Level Sensors With Warning Contact

Bolt Circle Dia. Of Flange, 54mm

Anschlussart / Type of Connection:

I

2x Flachstecker
(6,3 x 0,8mm)
2x blade connector
(6.3 x 0.8mm)

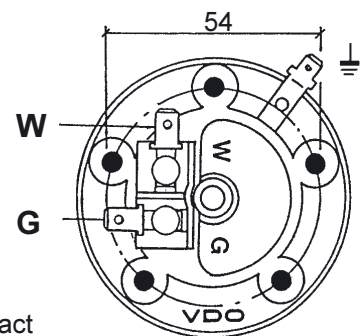


W = Warnkontakt
Warning contact

G = Geber
Sensor

II

3x Flachstecker
(6,3 x 0,8mm)
3x blade connector
(6.3 x 0.8mm)



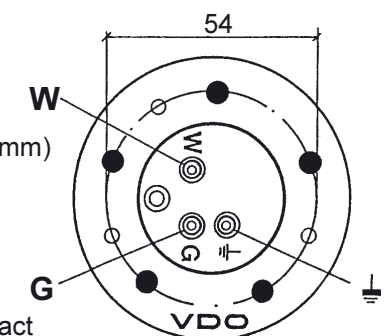
W = Warnkontakt
Warning contact

G = Geber
Sensor

⊥ = Massestecker
Ground connector

III

Spezialanschluss
(Rundstecker Ø 3,5mm)
Special connection
(pins dia. 3.5mm)



W = Warnkontakt
Warning contact

G = Geber
Sensor

⊥ = Masse
Ground

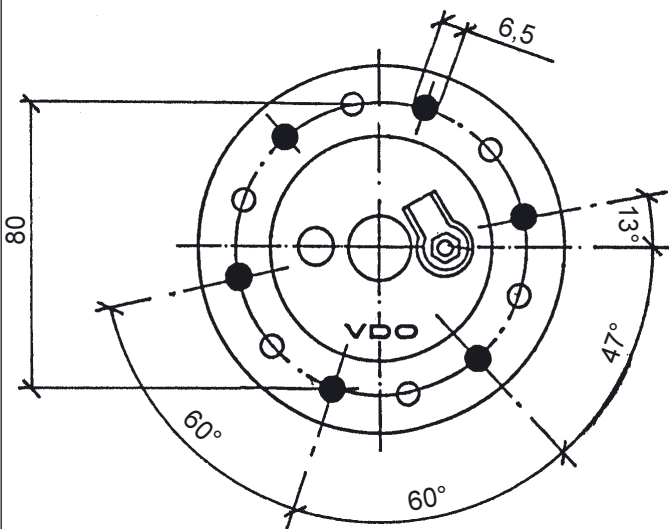
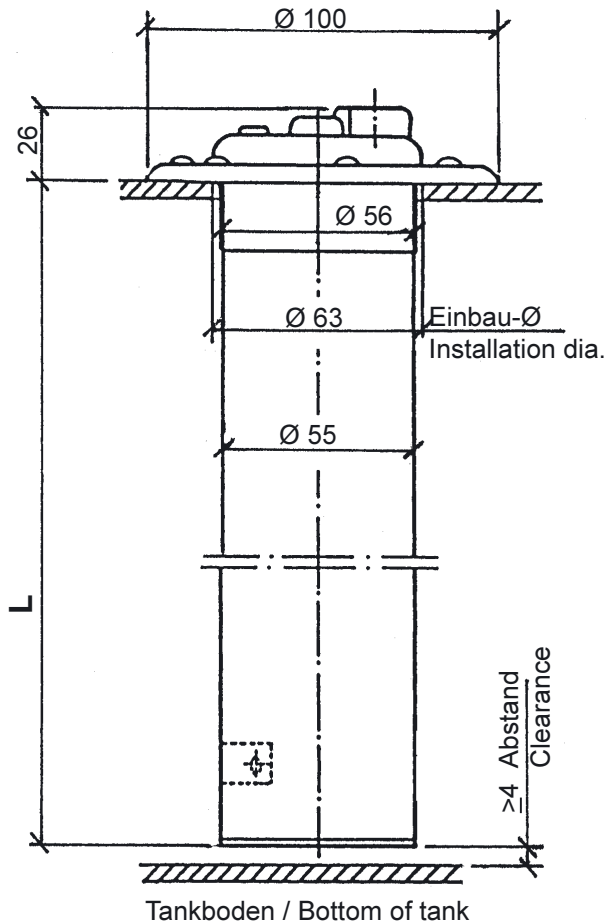
Technical Data:

Ground on tank housing
Rated voltage: 6V to 24V
Operating temperature: -25°C to +65°C
Installation from above

Vorratsgeber (Tauchrohr)

Flanschlochkreis \varnothing 80mm

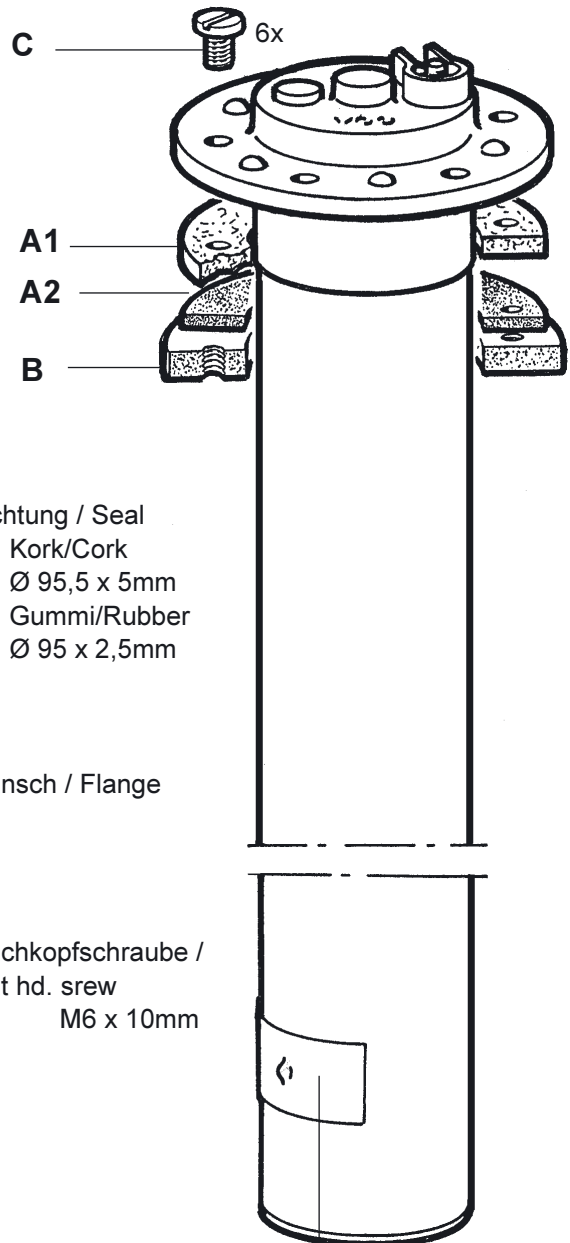
Abmaße / Dimensions (mm):



Tubular Type Level Sensors

Bolt Circle Dia. Of Flange, 80mm

Sonderheiten (gehören nicht grundsätzlich zum Lieferumfang)
Special features: (not principally available)



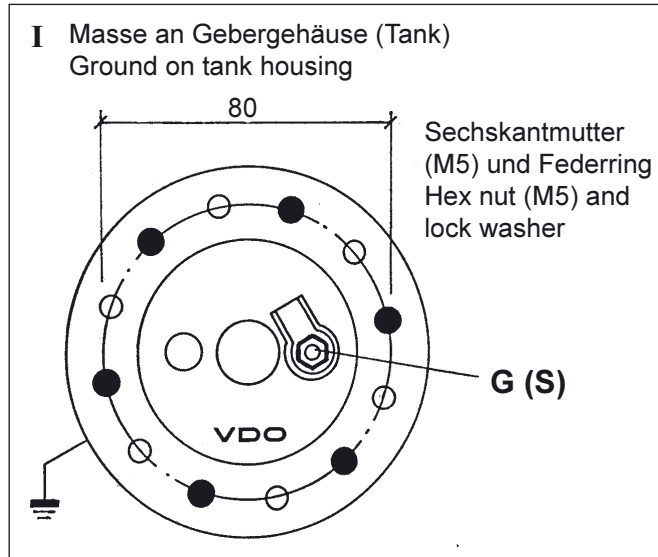
- A**
Dichtung / Seal
- A1** Kork/Cork
 \varnothing 95,5 x 5mm
- A2** Gummi/Rubber
 \varnothing 95 x 2,5mm
- B**
Flansch / Flange
- C**
Flachkopfschraube / Flat hd. screw
M6 x 10mm

Vor Montage Klebeband und Stift entfernen /
 Before installation, remove adhesive tape and pin.

Vorratsgeber (Tauchrohr)

Flanschlochkreis Ø 80mm

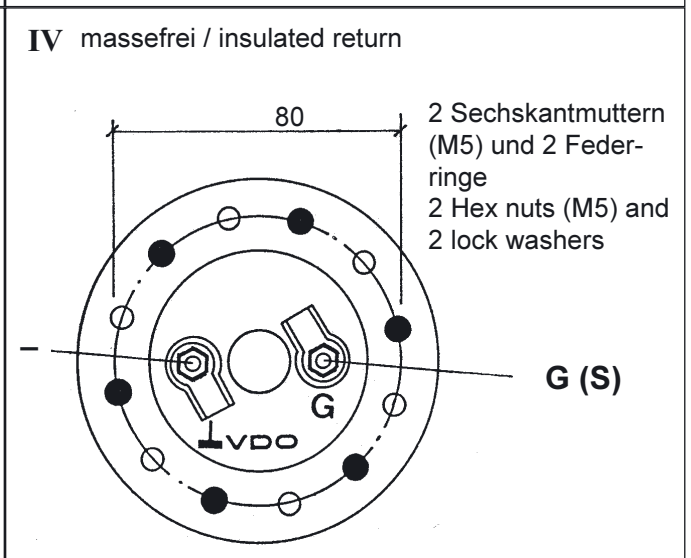
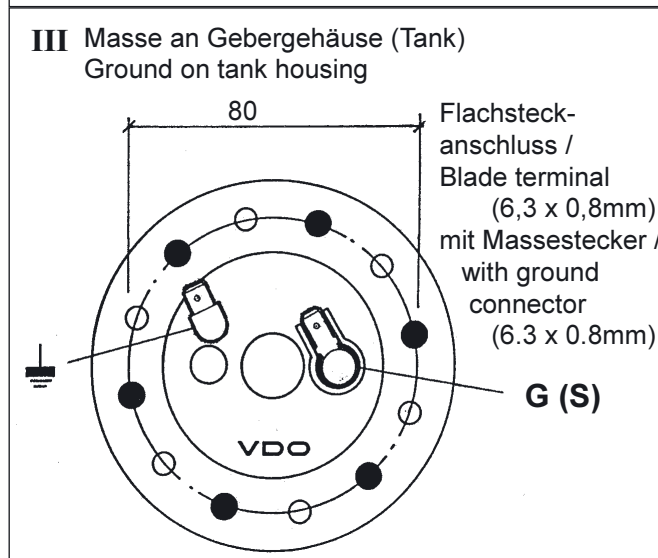
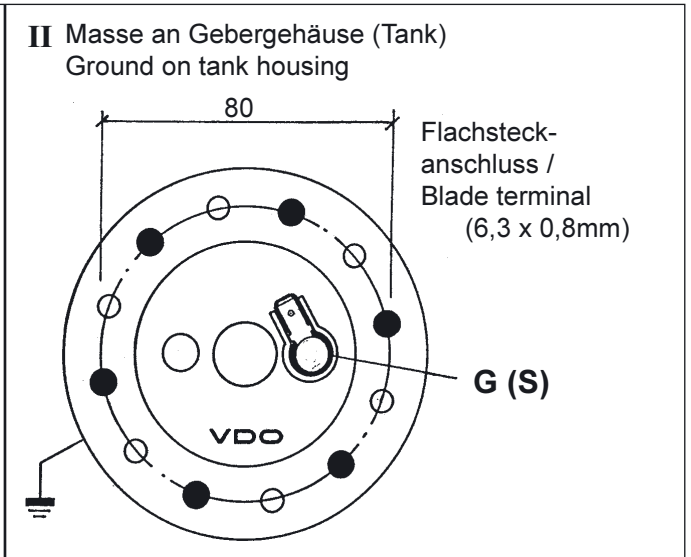
Anschlussart:



Tubular Type Level Sensors

Bolt Circle Dia. Of Flange, 80mm

Type of Connection:



Technische Daten:

Nennspannung: 6V bis 24V
Betriebstemperatur: -25°C bis +70°C
Einbau von oben

Technical Data:

Rated voltage: 6V to 24V
Operating temperature: -25°C to +70°C
Installation from above

Vorratsgeber (Tauchrohr)

Flanschlochkreis Ø 80mm

Tubular Type Level Sensors

Bolt Circle Dia. Of Flange, 80 mm

Einbautiefe Installation depth L (mm)	Widerstandswerte Resistance values Ω Schwimmeranschlag / Float stop		Art Type	Sonderheit Special feature •	Bestell-Nummer Order Number
	oben upper limit	unten °C lower limit			
	281	1,5 ± 0,4			
326	1,5 ± 0,4	59,4 ± 1,2	III	A2	X10-224-014-031
380	2,2 ± 0,4	88,5 ± 1,8	III	A2	X10-224-014-030
426	1,5 ± 0,4	78,4 ± 1,6	II	A2	X10-224-014-021
440	1,5 ± 0,4	81,1 ± 1,8	III	A2	X10-224-014-040
451	1,5 ± 0,7	83,1 ± 2,5	III	A2	X10-224-014-033
500	1,0 ± 0,4	63,3 ± 1,4	III	A2	X10-224-014-036
536	0,8 ± 0,4	67,2 ± 1,4	I	—	X10-224-009-037
536	1,0 ± 0,4	67,9 ± 1,4	IV	A1	X10-224-021-001
551	0,8 ± 0,4	69,3 ± 1,4	I	A1	X10-224-009-053
576	1,0 ± 0,4	73,1 ± 1,6	II	A2	X10-224-014-005
596	1,3 ± 0,4	75,0 ± 1,6	I	A2	X10-224-009-039
596	1,0 ± 0,4	75,7 ± 1,6	IV	A1	X10-224-021-002
601	0,8 ± 0,4	75,7 ± 1,6	I	A2	X10-224-009-052
616	1,0 ± 0,4	78,3 ± 1,6	II	A2	X10-224-014-022
641	0,8 ± 0,4	81,0 ± 1,8	I	A1	X10-224-009-048
671	0,7 ± 0,4	59,2 ± 1,3	II	A2	X10-224-014-014
681	0,8 ± 0,7	86,0 ± 2,7	I	—	X10-224-009-045
686	0,8 ± 0,4	86,7 ± 1,8	III	—	X10-224-014-002
716	0,6 ± 0,4	69,7 ± 1,4	I	A2, B	X10-224-009-016
741	0,5 ± 0,4	65,0 ± 1,4	I	A2, B, C	X10-224-009-029
741	1,0 ± 0,4	94,6 ± 2,0	III	—	X10-224-014-047
781	0,5 ± 0,4	68,7 ± 1,4	I	A2	X10-224-009-019
803	0,7 ± 0,4	71,1 ± 1,6	IV	A1	X10-224-021-004
831	0,6 ± 0,4	82,8 ± 1,8	I	A2, B, C	X10-224-009-026
846	0,7 ± 0,4	75,0 ± 1,6	IV	A1	X10-224-021-006
881	0,7 ± 0,4	78,0 ± 1,6	II	—	X10-224-014-003
916	0,7 ± 0,4	81,2 ± 1,8	II	A2	X10-224-014-011
946	0,7 ± 0,4	83,9 ± 1,8	I	A1	X10-224-009-057
946	0,7 ± 0,7	83,9 ± 2,5	II	A1	X10-224-014-023
996	0,5 ± 0,4	59,0 ± 1,2	II	A2	X10-224-014-015
• Gehört nicht grundsätzlich zum Lieferumfang / Not principally available					

Vorratsgeber (Tauchrohr)
Spezialausführungen, Bajonettflansch

Tubular Type Level Sensors
Special Versions, Bayonet Flange

Technische Daten:

Masse an Gebergehäuse (Tank)	
Nennspannung:	6V bis 24V
Betriebstemperatur:	- 25°C bis + 65°C
Lagertemperatur:	- 30°C bis + 65°C (bis + 80°C max. 1 Std.)
Einbau von oben	
Widerstandswerte:	Schwimmeranschlag oben 3,2 ± 0,7 Ohm (voll) Schwimmeranschlag unten 80,6 ± 2,5 Ohm (leer)
Sonderheit:	mit Filter

Technical Data:

Ground on tank housing	
Rated voltage	6V to 24V
Operating temperature:	- 25°C to + 65°C
Storage temperature:	- 30°C to + 65°C (up to + 80°C for 1h max.)
Installation from above	
Resistance values:	float stop upper limit (full) 3.2 ± 0.7 Ohm float stop upper limit (empty) 80.6 ± 2.5 Ohms
Special feature:	with filter

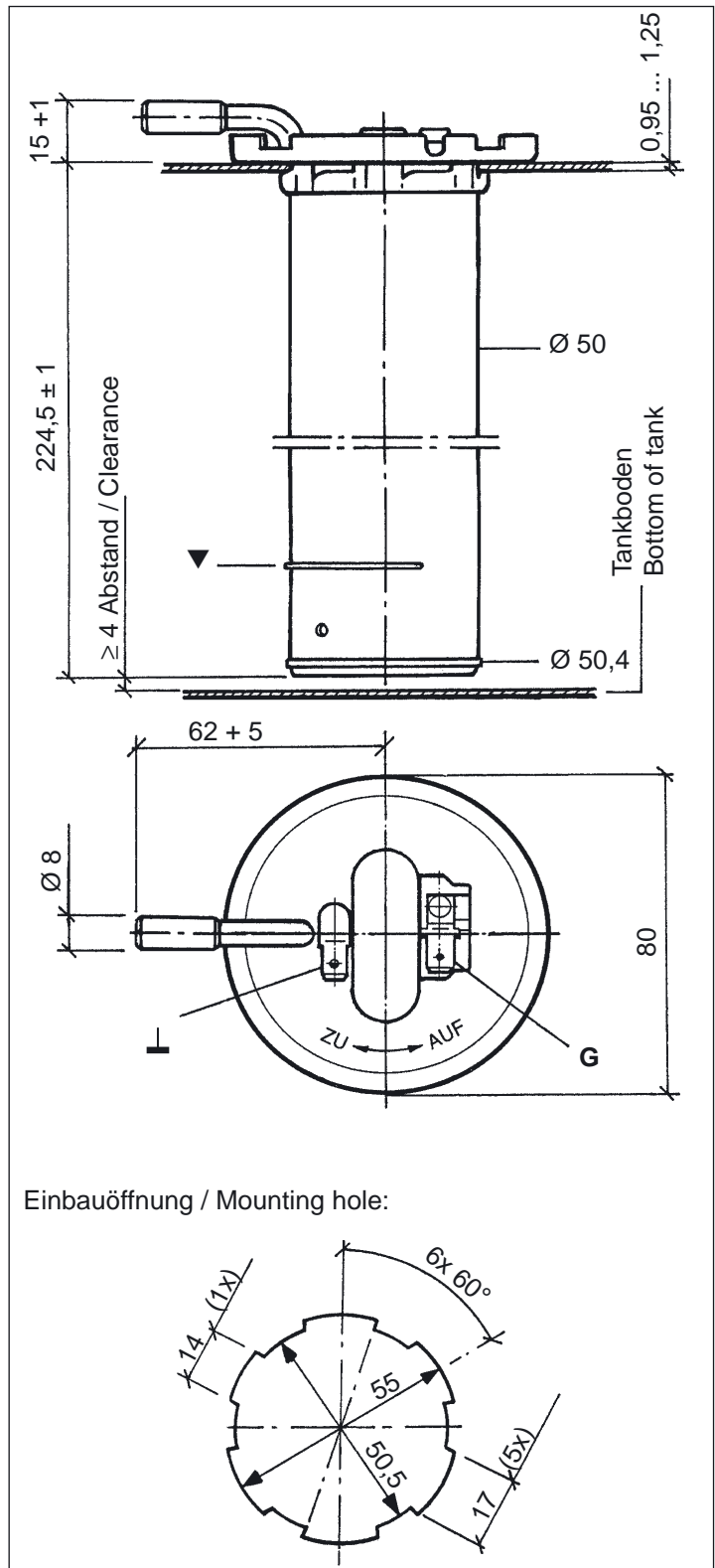
G = Geberanschluss / Sensor terminal 6,3 x 0,8
 = Masseanschluss / Ground terminal 6,3 x 0,8

▼ = Sicherungsfeder vor Montage entfernen
 Before installation, remove retaining spring

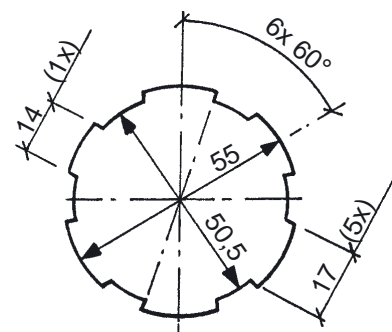
lose mitgeliefert / supplied loose:
 Dichtungsring / Sealing ring Ø 58,8 x Ø 4,2mm
 (Weichgummi / Soft rubber)

Bestell-Nr. /
Order No.: 224-082-019-007P

Abmaße / Dimensions (mm):



Einbauöffnung / Mounting hole:



Vorratsgeber (Tauchrohr) Spezialausführungen, Bajonettflansch

Tubular Type Level Sensors Special Versions, Bayonet Flange

Technische Daten:

Masse an Gebergehäuse (Tank)	
Nennspannung:	6V bis 24V
Betriebstemperatur:	- 25°C bis + 65°C
Lagertemperatur:	- 30°C bis + 65°C (bis + 80°C max. 1 Std.)
Einbau von oben	
Abstand:	Geberunterkante bis Tankboden: 8mm bis 10mm
Widerstandswerte:	Schwimmeranschlag oben 1,0 ± 0,7 Ohm (voll) Schwimmeranschlag unten 88,7 ± 2,5 Ohm (leer)

Technical Data:

Ground on tank housing	
Rated voltage	6V to 24V
Operating temperature:	- 25°C to + 65°C
Storage temperature:	- 30°C to + 65°C (up to + 80°C for 1h max.)
Installation from above	
Clearance:	sensor lower edge to bottom of tank: 8mm to 10mm
Resistance values:	float stop upper limit (full) 1.0 ± 0.7 Ohm float stop lower limit (empty) 88.7 ± 2.5 Ohm

▼ = Vor Montage Klebeband und Stift entfernen.
Before installation, remove adhesive tape
and pin.

■ = Druckfeder bis auf 8mm zusammendrück-
bar. / Compression spring compressible
down to 8mm.

● = Be- und Entlüftungsventil
Ventilation and bleeder valve

G = Geberanschluss / Sensor terminal M5

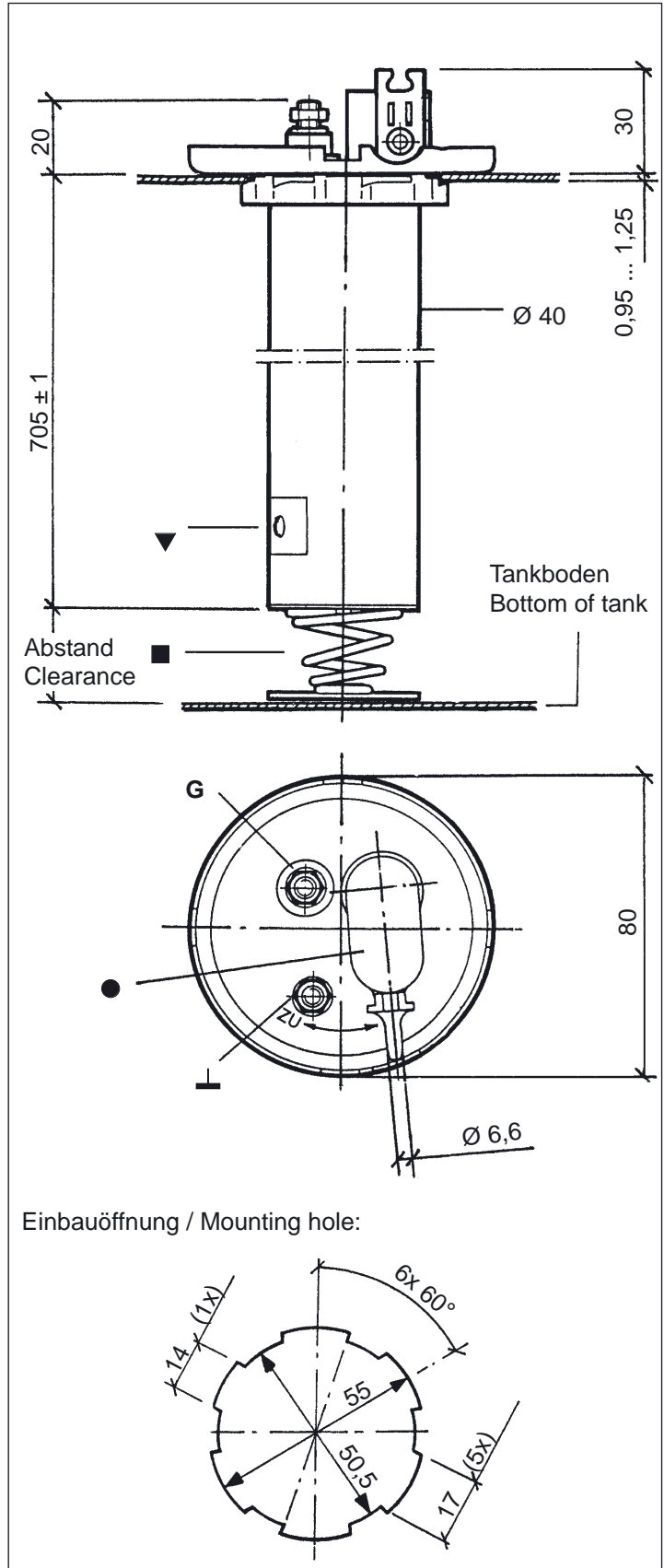
⊥ = Masseanschluss / Ground terminal M5

lose mitgeliefert / supplied loose:
Dichtungsring / Sealing ring Ø 58,8 x Ø 4,2mm
(Weichgummi / Soft rubber)

Bestell-Nr. /

Order No.: 224-082-020-002R

Abmaße / Dimensions (mm):



Vorratsgeber (Tauchrohr)
Spezialausführungen, Bajonettflansch

Tubular Type Level Sensors
Special Versions, Bayonet Flange

Technische Daten:

Masse an Gebergehäuse (Tank)	
Nennspannung:	6V bis 24V
Betriebstemperatur:	- 25°C bis + 70°C
Lagertemperatur:	- 30°C bis + 70°C (bis + 85°C max. 1 Std.)
Einbau von oben	
Widerstandswerte:	Schwimmeranschlag oben 3,2 ± 0,7 Ohm (voll) Schwimmeranschlag unten 70,3 ± 2,3 Ohm (leer)
Sonderheit:	mit Filter

Technical Data:

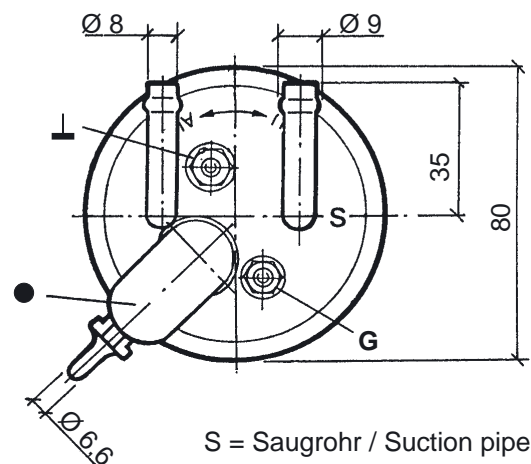
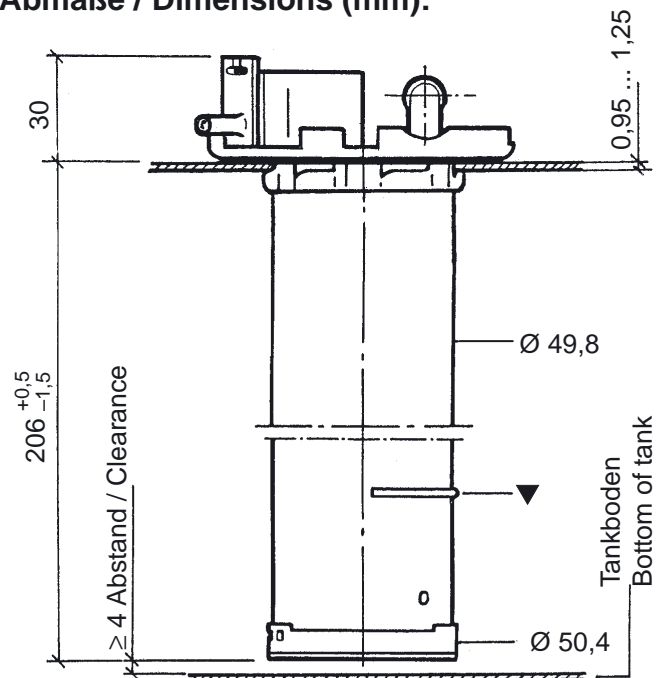
Ground on tank housing	
Rated voltage	6V to 24V
Operating temperature:	- 25°C to + 70°C
Storage temperature:	- 30°C to + 70°C (up to + 85°C for 1h max.)
Installation from above	
Resistance values:	float stop upper limit (full) 3.2 ± 0.7 Ohm float stop lower limit (empty) 70.3 ± 2.3 Ohms
Special feature:	with filter

- ▼ = Sicherungsfeder vor Montage entfernen
Before installation, remove retaining spring
- = Be- und Entlüftungsventil
Ventilation and bleeder valve

lose mitgeliefert / supplied loose:
Dichtungsring / Sealing ring Ø 58,8 x Ø 4,2mm
(Weichgummi / Soft rubber)

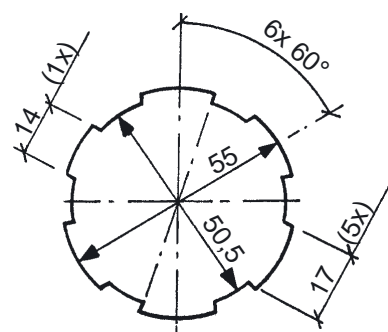
Bestell-Nr. /
Order No.: 224-082-023-001P

Abmaße / Dimensions (mm):



- G = Geberanschluss / Sensor terminal M5
- ⊥ = Masseanschluss / Ground terminal M5

Einbauöffnung / Mounting hole:



Vorratsgeber (Tauchrohr) Spezialausführungen, Bajonettflansch

Tubular Type Level Sensors Special Versions, Bayonet Flange

Technische Daten:

massefrei	
Nennspannung:	6V bis 24 V
Betriebstemperatur:	- 25°C bis + 70°C
Lagertemperatur:	- 30°C bis + 70°C (bis + 85°C max. 1 Std.)
Dichtheit:	Überdruck max. 1 bar
Einbau von oben	
Abstand:	Geberunterkante bis Tankboden: 8mm bis 10mm

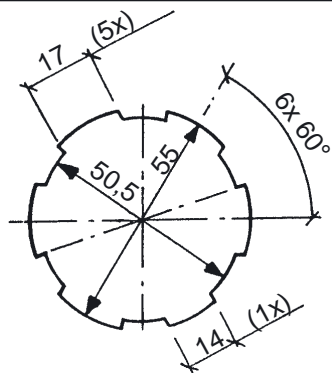
Technical Data:

insulated return	
Rated voltage	6V to 24 V
Operating temperature:	- 25°C to + 70°C
Storage temperature:	- 30°C to + 70°C (up to + 85°C for 1h max.)
Imperviousness:	overpressure 1 bar max.
Installation from above	
Clearance:	sensor lower edge to bottom of tank: 8mm to 10mm

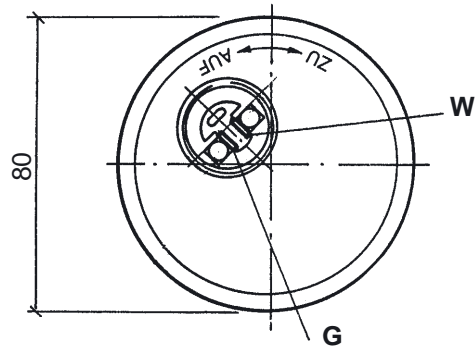
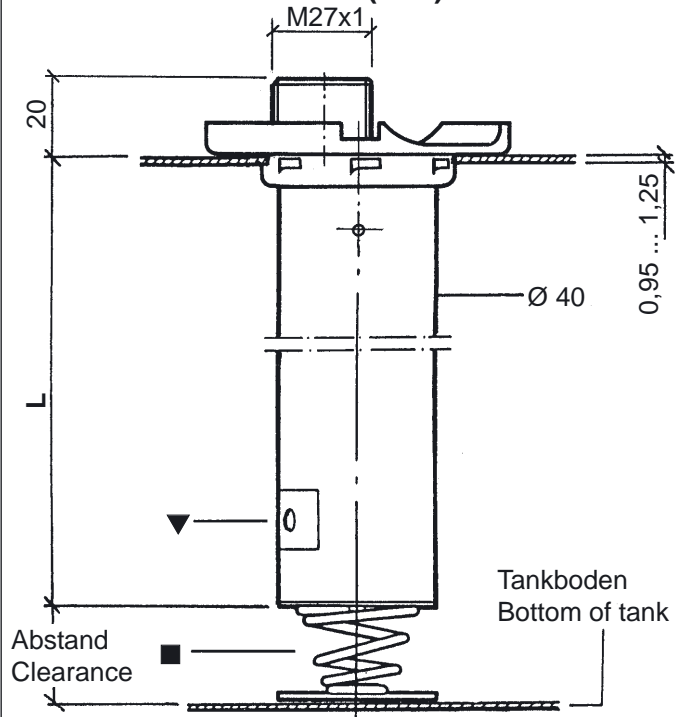
lose mitgeliefert / supplied loose:

Dichtungsring / Sealing ring Ø 58,8 x Ø 4,2mm
(Weichgummi / Soft rubber)

Einbauöffnung
Mounting hole:



Abmaße / Dimensions (mm):



- G = Geberanschluss / Sensor terminal 6,3 x 0,8
- W = Anschluss gegen Metallflansch isoliert
Terminal insulated against metal flange 6,3 x 0,8
- ▼ = Vor Montage Klebeband und Stift entfernen.
Before installation, remove adhesive tape and pin.
- = Druckfeder bis auf 6mm zusammendrückbar.
Compression spring compressible down to 6mm.

Einbautiefe Installation depth L (mm)	Widerstandswerte / Resistance values () Schwimmeranschlag / Float stop		Bestell-Nr. Order No.
	oben (voll) upper limit (full)	unten (leer) lower limit (empty)	
505 ± 1	1,5 ± 0,8	72 ± 3,0	224-802-030-007B
610 ± 1	1,0 ± 0,8	72 ± 2,4	224-802-030-008B
855 ± 1	1,5 ± 0,8	72 ± 2,6	224-802-030-009C

Vorratsgeber (Tauchrohr)
Spezialausführungen, Bajonettflansch

Tubular Type Level Sensors
Special Versions, Bayonet Flange

Technische Daten:

massefrei	
Nennspannung:	6V bis 24V
Betriebstemperatur:	- 25°C bis + 70°C
Lagertemperatur:	- 30°C bis + 70°C (bis + 85°C max. 1 Std.)
Dichtheit:	Überdruck max. 1 bar
Einbau von oben	
Abstand:	Geberunterkante bis Tankboden: 8mm bis 10mm
Widerstandswerte:	Schwimmeranschlag oben 1,6 ± 0,8 Ohm (voll) Schwimmeranschlag unten 88 ± 2,8 Ohm (leer)

Technical Data:

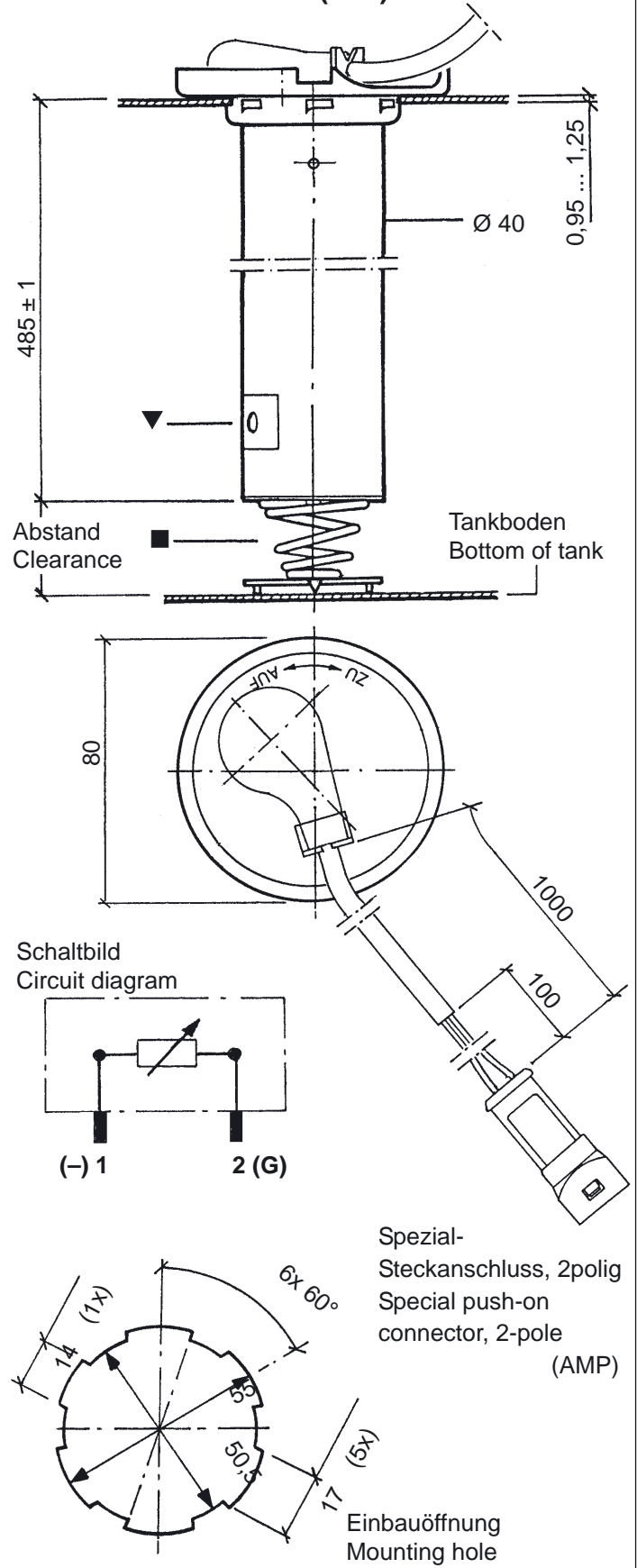
insulated return	
Rated voltage	6V to 24V
Operating temperature:	- 25°C to + 70°C
Storage temperature:	- 30°C to + 70°C (up to + 85°C for 1h max.)
Imperviousness:	overpressure 1 bar max.
Installation from above	
Clearance:	sensor lower edge to bottom of tank: 8mm to 10mm
Resistance values:	Float stop upper limit (full) 1.6 ± 0.8 Ohm Float stop lower limit (empty) 88 ± 2.8 Ohms

- ▼ = Vor Montage Klebeband und Stift entfernen.
Before installation, remove adhesive tape and pin.
- = Druckfeder bis auf 6mm zusammendrückbar. / Compression spring compressible down to 6mm.

lose mitgeliefert / supplied loose:
Dichtungsring / Sealing ring Ø 58,8 x Ø 4,2mm
(Weichgummi / Soft rubber)

Bestell-Nr. /
Order No.: 224-802-035-004B

Abmaße / Dimensions (mm):



Vorratsgeber (Tauchrohr)
Spezialausführungen, Bajonettflansch

Tubular Type Level Sensors
Special Versions, Bayonet Flange

Technische Daten:

massefrei	
Nennspannung:	6V bis 24V
Betriebstemperatur:	- 25°C bis + 70°C
Lagertemperatur:	- 30°C bis + 70°C (bis + 85°C max. 1 Std.)
Dichtheit:	Überdruck max. 1 bar
Einbau von oben	
Abstand:	Geberunterkante bis Tankboden: 8mm bis 10mm
Widerstandswerte:	Schwimmeranschlag oben 1,5 ± 0,8 Ohm (voll) Schwimmeranschlag unten 92,3 ± 2,9 Ohm (leer)

Technical Data:

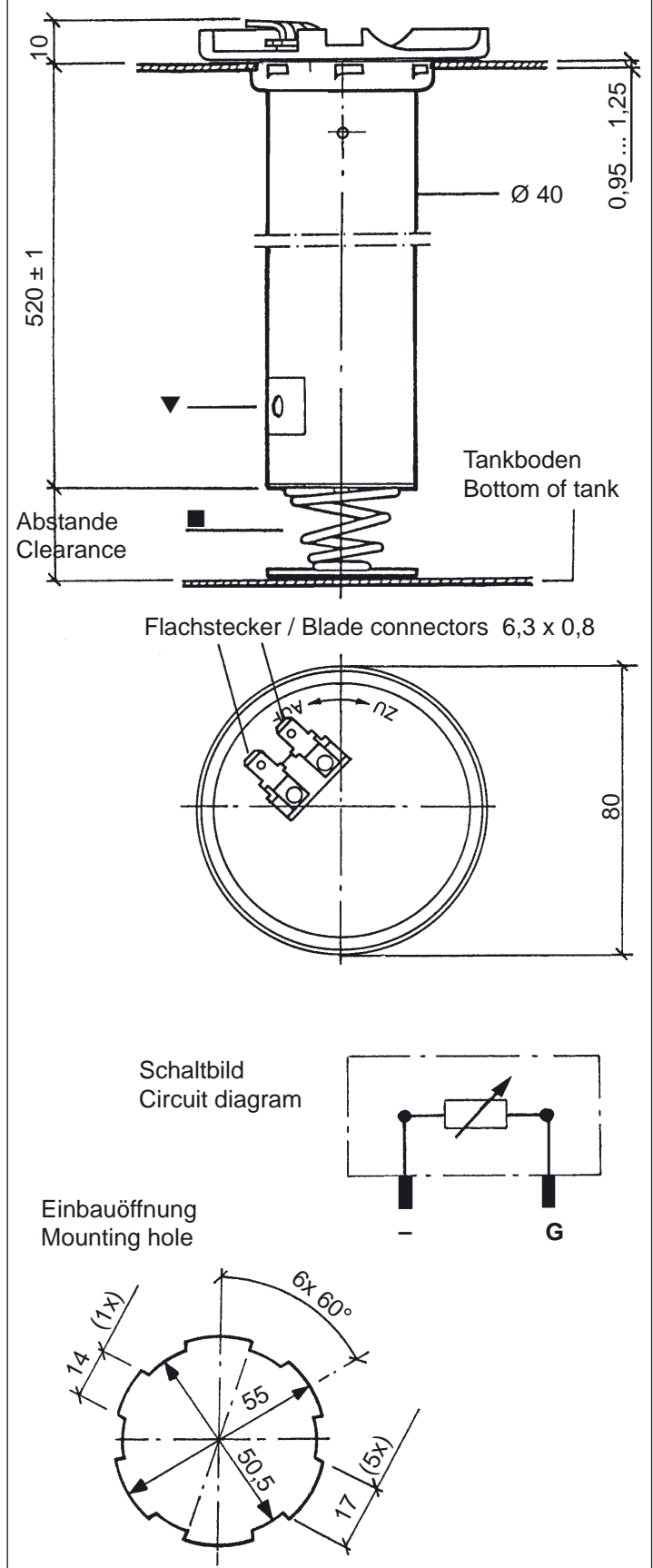
insulated return	
Rated voltage	6V to 24V
Operating temperature:	- 25°C to + 70°C
Storage temperature:	- 30°C to + 70°C (up to + 85°C for 1h max.)
Imperviousness:	overpressure 1 bar max.
Installation from above	
Clearance:	sensor lower edge to bottom of tank: 8mm to 10mm
Resistance values:	Float stop upper limit (full) 1.5 ± 0.8 Ohm Float stop lower limit (empty) 92.3 ± 2.9 Ohms

- ▼ = Vor Montage Klebeband und Stift entfernen.
Before installation, remove adhesive tape and pin.
- = Druckfeder bis auf 6mm zusammendrückbar. / Compression spring compressible down to 6mm.

lose mitgeliefert / supplied loose:
Dichtungsring / Sealing ring Ø 58,8 x Ø 4,2mm
(Weichgummi / Soft rubber)

Bestell-Nr. /
Order No.: 224-802-040-002C

Abmaße / Dimensions (mm):



Vorratsgeber (Tauchrohr)
Spezialausführungen, Bajonettflansch

Tubular Type Level Sensors
Special Versions, Bayonet Flange

Technische Daten:

mit Warnkontakt	
Masse an Gebergehäuse (Tank)	
Nennspannung:	6V bis 24V
Betriebstemperatur:	- 30°C bis + 70°C
Lagertemperatur:	- 35°C bis + 70°C (bis + 85°C max. 1 Std.)
Einbau von oben	
Widerstandswerte:	Schwimmeranschlag oben 4,7 ± 0,7 Ohm (voll) Schwimmeranschlag unten 88,2 ± 2,5 Ohm (leer)
Sonderheit:	mit Filter

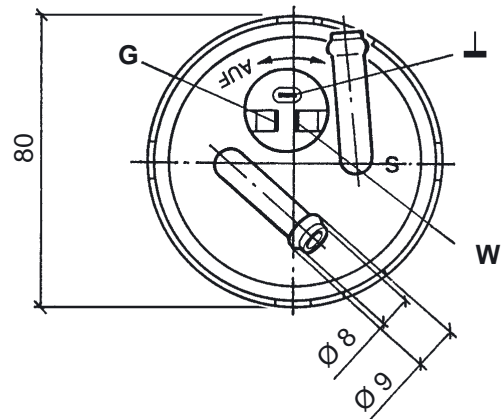
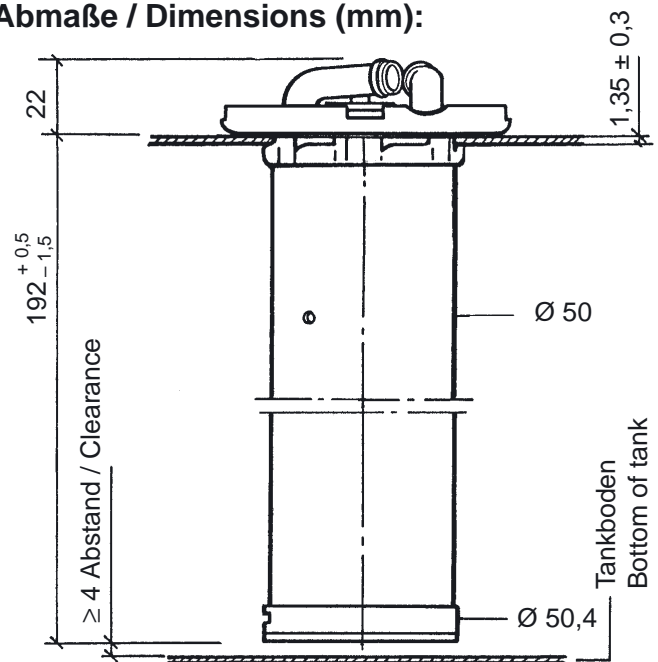
Technical Data:

with warning contact	
Ground on tank housing	
Rated voltage	6V to 24V
Operating temperature:	- 30°C to + 70°C
Storage temperature:	- 35°C to + 70°C (up to + 85°C for 1h max.)
Installation from above	
Resistance values:	float stop upper limit (full) 4.7 ± 0.7 Ohm float stop lower limit (empty) 88.2 ± 2.5 Ohms
Special feature:	with filter

lose mitgeliefert / supplied loose:
Dichtungsring / Sealing ring Ø 58,8 x Ø 4,2mm
(Weichgummi / Soft rubber)

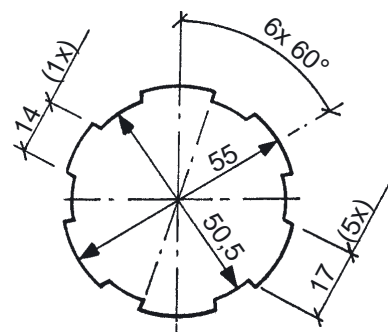
Bestell-Nr. /
Order No.: 224-817-012-001R

Abmaße / Dimensions (mm):



- G = Geberanschluss / Sensor terminal 4,8 x 0,8
- W = Warnkontaktanschluss
Warning contact terminal 4,8 x 0,8
- L = Masseanschluss / Ground terminal 4,8 x 0,8
- S = Saugrohr / Suction pipe

Einbauöffnung / Mounting hole:



Vorratsgeber (Tauchrohr) Spezialausführungen, Bajonettflansch

Tubular Type Level Sensors Special Versions, Bayonet Flange

Technische Daten:

mit Warnkontakt	
Masse an Gebergehäuse (Tank)	
Nennspannung:	6V bis 24V
Betriebstemperatur:	- 25°C bis + 70°C
Lagertemperatur:	- 30°C bis + 70°C (bis + 80°C max. 1 Std.)
Einbau von oben	
Widerstandswerte:	Schwimmeranschlag oben 3,2 ± 0,7 Ohm (voll) Schwimmeranschlag unten 77,2 ± 2,3 Ohm (leer)
Sonderheit:	mit Filter

Technical Data:

with warning contact	
Ground on tank housing	
Rated voltage	6V to 24V
Operating temperature:	- 25°C to + 70°C
Storage temperature:	- 30°C to + 70°C (up to + 85°C for 1h max.)
Installation from above	
Resistance values:	float stop upper limit (full) 3.2 ± 0.7 Ohm float stop lower limit (empty) 77.2 ± 2.3 Ohms
Special feature:	with filter

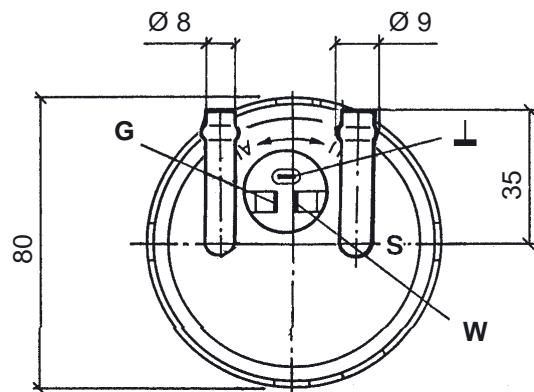
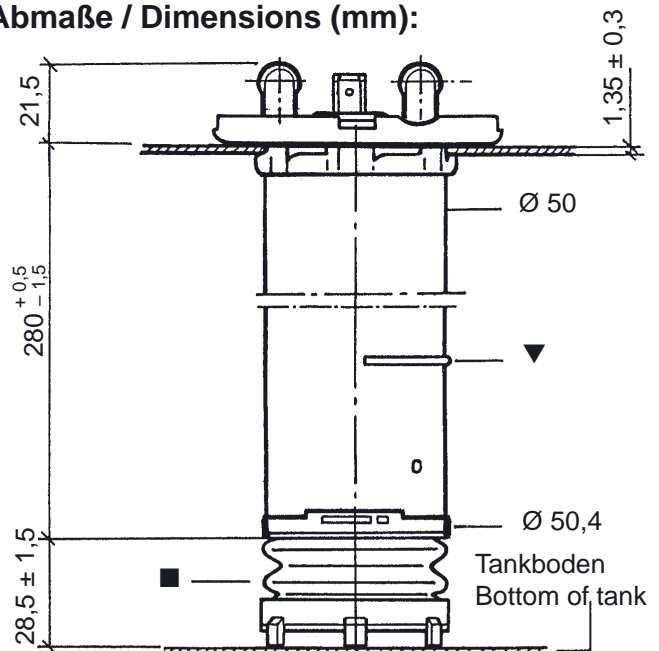
■ = Faltenbalg bis auf 20mm zusammendrückbar.
Bellows compressible down to 20mm.

▼ = Sicherungsfeder vor Montage entfernen
Before installation, remove retaining spring

lose mitgeliefert / supplied loose:
Dichtungsring / Sealing ring Ø 58,8 x Ø 4,2mm
(Weichgummi / Soft rubber)

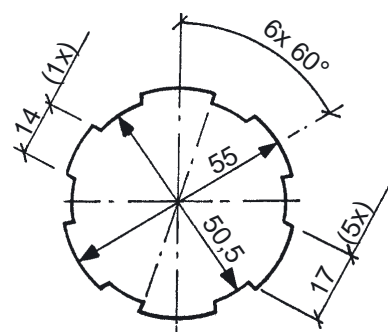
Bestell-Nr. /
Order No.: 224-817-012-007C

Abmaße / Dimensions (mm):



G = Geberanschluss / Sensor terminal 4,8 x 0,8
W = Warnkontaktanschluss
Warning contact terminal 4,8 x 0,8
⊥ = Masseanschluss / Ground terminal 4,8 x 0,8
S = Saugrohr / Suction pipe

Einbauöffnung / Mounting hole:



Vorratsgeber (Tauchrohr)
Spezialausführungen, Bajonettflansch

Tubular Type Level Sensors
Special Versions, Bayonet Flange

Technische Daten:

mit Warnkontakt	
Masse an Gebergehäuse (Tank)	
Nennspannung:	6V bis 24V
Betriebstemperatur:	- 25°C bis + 70°C
Lagertemperatur:	- 30°C bis + 70°C (bis + 85°C max. 1 Std.)
Einbau von oben	

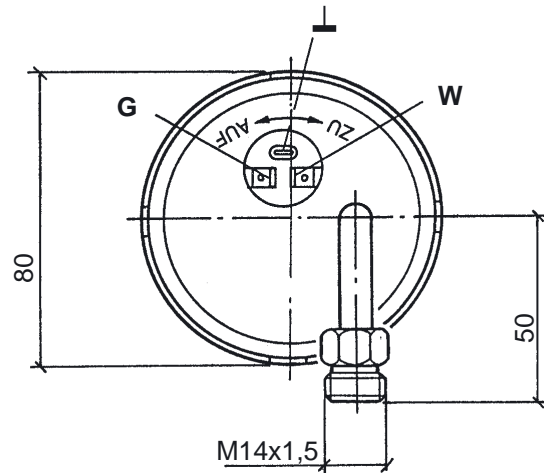
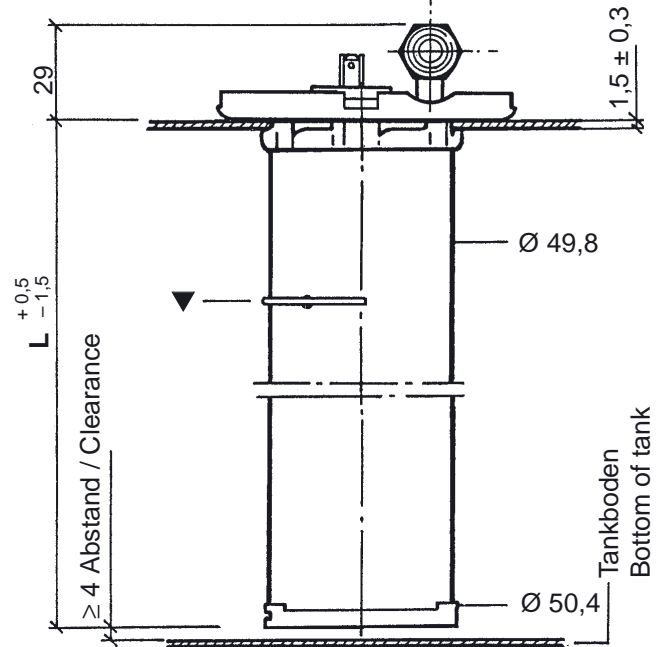
Technical Data:

with warning contact	
Ground on tank housing	
Rated voltage	6V to 24V
Operating temperature:	- 25°C to + 70°C
Storage temperature:	- 30°C to + 70°C (up to + 85°C for 1h max.)
Installation from above	

▼ = Sicherungsfeder vor Montage entfernen.
Before installation, remove retaining spring.

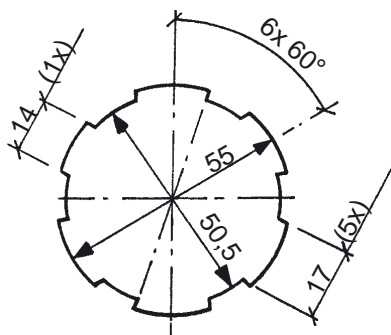
lose mitgeliefert / supplied loose:
Dichtungsring / Sealing ring Ø 58,8 x Ø 4,2mm
(Weichgummi / Soft rubber)

Abmaße / Dimensions (mm):



G = Geberanschluss / Sensor terminal 4,8 x 0,8
W = Warnkontaktanschluss
Warning contact terminal 4,8 x 0,8
┐ = Masseanschluss / Ground terminal 4,8 x 0,8

Einbauöffnung
Mounting hole:



Einbautiefe Installation depth L (mm)	Widerstandswerte / Resistance values () Schwimmeranschlag / Float stop		Bestell-Nr. Order No.
	oben (voll) upper limit (full)	unten (leer) lower limit (empty)	
410	2,2 ± 0,7	74,3 ± 3,4	224-817-040-002C
440	1,5 ± 0,7	74,1 ± 2,4	224-817-040-003C
470	1,5 ± 0,7	74,1 ± 2,7	224-817-040-001C

Vorratsgeber (Tauchrohr) Spezialausführungen, Bajonettflansch

Tubular Type Level Sensors Special Versions, Bayonet Flange

Technische Daten:

mit Warnkontakt	
Masse an Gebergehäuse (Tank)	
Nennspannung:	6V bis 24V
Betriebstemperatur:	- 30°C bis + 70°C
Lagertemperatur:	- 35°C bis + 70°C (bis + 85°C max. 1 Std.)
Einbau von oben	

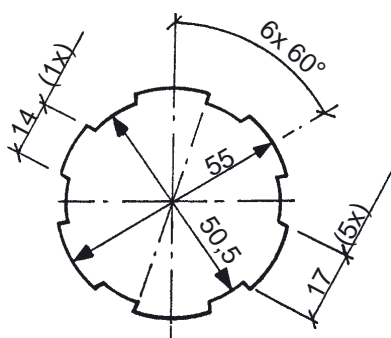
Technical Data:

with warning contact	
Ground on tank housing	
Rated voltage	6V to 24V
Operating temperature:	- 30°C to + 70°C
Storage temperature:	- 35°C to + 70°C (up to + 85°C for 1h max.)
Installation from above	

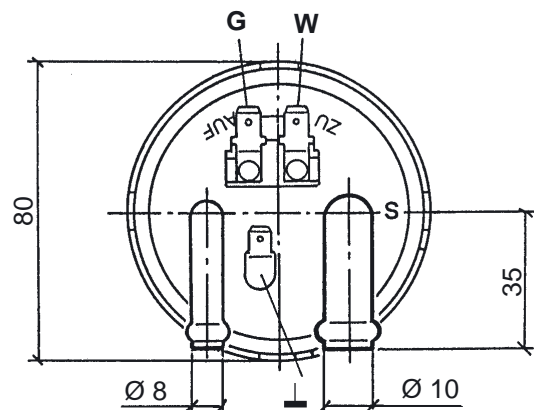
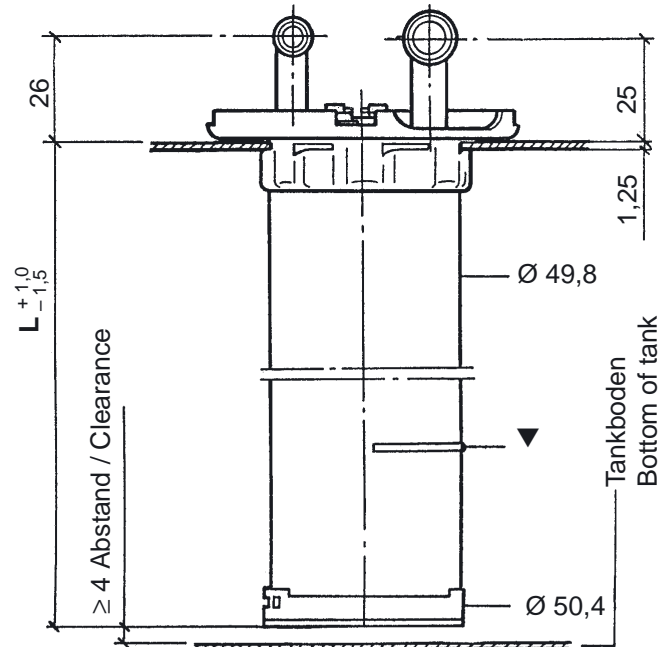
▼ = Sicherungsfeder vor Montage entfernen.
Before installation, remove retaining spring

lose mitgeliefert / supplied loose:
Dichtungsring / Sealing ring Ø 58,8 x Ø 4,2mm
(Weichgummi / Soft rubber)

Einbauöffnung
Mounting hole:



Abmaße / Dimensions (mm):



- G = Geberanschluss / Sensor terminal 6,3 x 0,8
- W = Warnkontaktanschluss
Warning contact terminal 6,3 x 0,8
- ┴ = Masseanschluss / Ground terminal 6,3 x 0,8
- S = Saugrohr / Suction pipe

Einbautiefe Installation depth L (mm)	Widerstandswerte / Resistance values () Schwimmeranschlag / Float stop		Bestell-Nr. Order No.
	oben (voll) upper limit (full)	unten (leer) lower limit (empty)	
276	2,2 ± 0,7	59,3 ± 2,1	224-817-047-002R
300	2,2 ± 0,7	66,0 ± 2,1	224-817-047-004R

Vorratsgeber (Tauchrohr)
Spezialausführungen, Bajonettflansch

Tubular Type Level Sensors
Special Versions, Bayonet Flange

Technische Daten:

Masse an Gebergehäuse (Tank)	
Nennspannung:	6V bis 24 V
Betriebstemperatur:	- 25°C bis 65°C
Lagertemperatur:	- 30°C bis 65°C (bis + 80°C max. 1 Std.)
Einbau von oben	
Widerstandswerte:	Schwimmeranschlag oben (voll) $3,2 \pm 0,7$ Ohm Schwimmeranschlag unten (leer) $80,6 \pm 2,5$ Ohm
Sonderheit:	mit Filter

Technical Data:

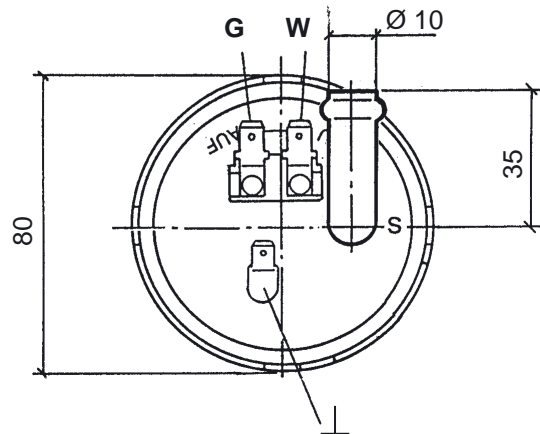
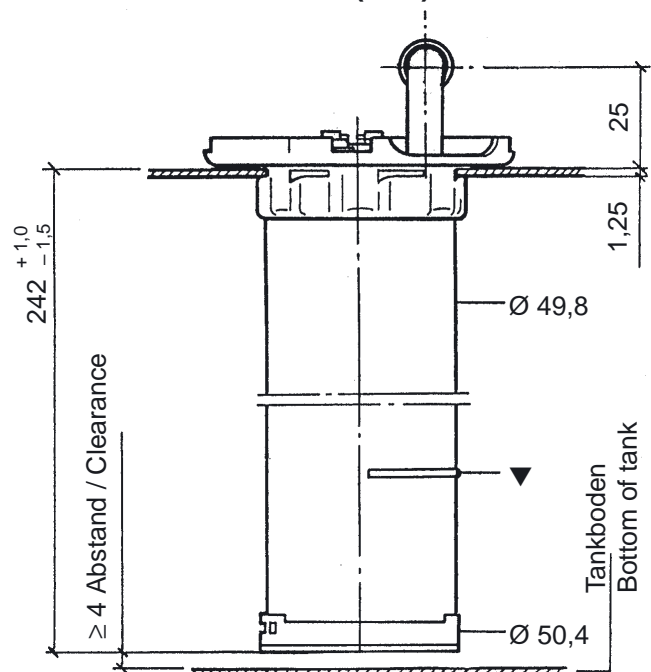
Ground on tank housing	
Rated voltage	6V to 24 V
Operating temperature:	- 25°C to 65°C
Storage temperature:	- 30°C to 65°C (up to + 80°C for 1h max.)
Installation from above	
Resistance values:	Float stop upper limit (full) 3.2 ± 0.7 Ohm Float stop lower limit (empty) 80.6 ± 2.5 Ohms
Special feature:	with filter

▼ = Sicherungsfeder vor Montage entfernen.
Before installation, remove retaining spring

lose mitgeliefert / supplied loose:
Dichtungsring / Sealing ring $\varnothing 58,8 \times \varnothing 4,2$ mm
(Weichgummi / Soft rubber)

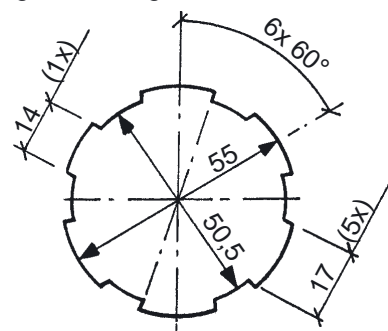
Bestell-Nr. /
Order No.: 224-817-047-003R

Abmaße / Dimensions (mm):



G = Geberanschluss / Sensor terminal 6,3 x 0,8
W = Warnkontaktanschluss
Warning contact terminal 6,3 x 0,8
⊥ = Masseanschluss / Ground terminal 6,3 x 0,8
S = Saugrohr / Suction pipe

Einbauöffnung / Mounting hole:



Vorratsgeber (Tauchrohr)
Spezialausführungen, Gewindeflansch

Tubular Type Level Sensors
Special Versions, Threaded Flange

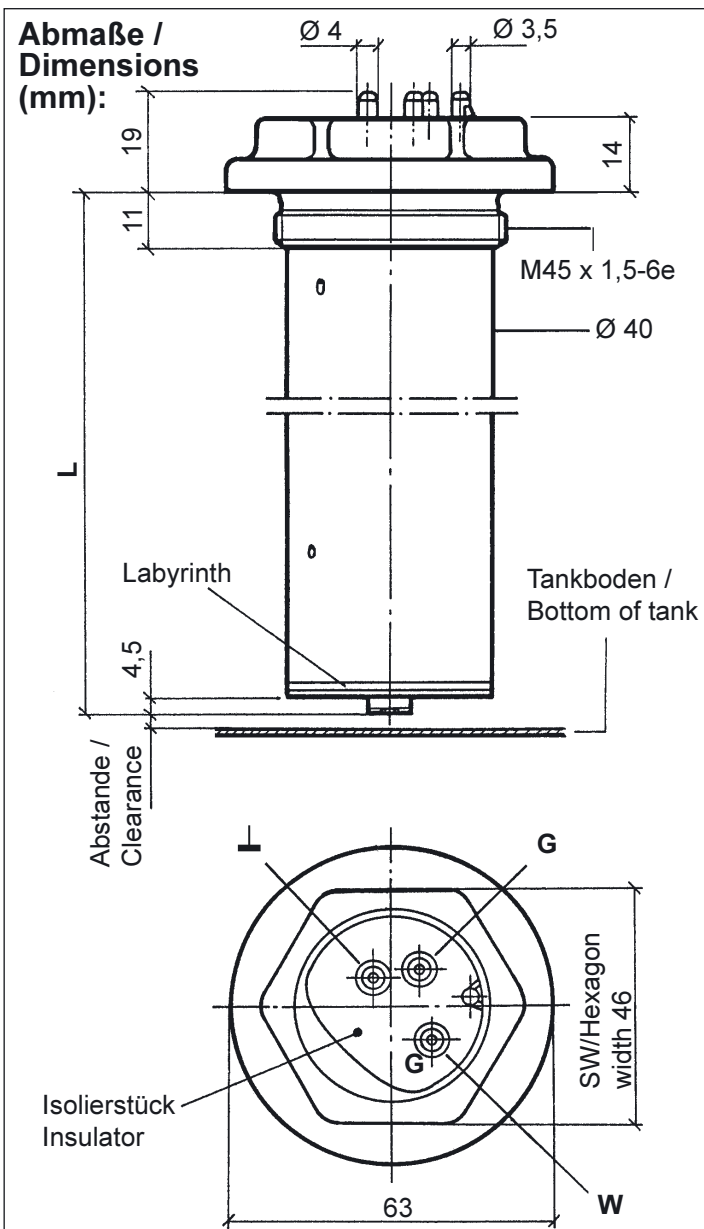
Technische Daten:

mit Warnkontakt	
Nennspannung:	6V bis 24 V
Betriebstemperatur:	- 25°C bis 65°C
Lagertemperatur:	- 30°C bis 65°C (bis + 80°C max. 1 Std.)
Einbau von oben	
Abstand:	Geberunterkante bis Tankboden: ≥ 4 mm

Technical Data:

with warning contact	
Rated voltage:	6V to 24V
Operating temperature:	- 25°C to 65°C
Storage temperature:	- 30°C to 65°C (up to + 80°C for 1h max.)
Installation from above	
Clearance:	sensor lower edge to bottom of tank: ≥ 4mm

- G = Geberanschluss / Sensor terminal
- W = Warnkontaktanschluss
Warning contact terminal
- ⊥ = Masseanschluss / Ground terminal



Einbautiefe Installation depth L (mm)	Widerstandswerte Resistance values (Ω) Schwimmeranschl./Float stop		Isolierstück Insulator Farbe Colour	Labyrinth		Bestell-Nr. Order No.
	oben (voll) upper limit (full)	unten (leer) lower limit (empty)		Farbe Colour	Ausfluss- Querschnitt Outlet cross section	
325 ± 1	1,6 ± 0,7	56,9 ± 1,9	naturfarben colourless	schwarz black	2,7mm ²	224-817-014-022R
333 ± 1	2,2 ± 0,7	81,0 ^{+0,5} _{-2,5}	braun brown	weiß white	1mm ²	224-817-014-023R

Vorratsgeber (Tauchrohr)
Spezialausführungen, Spezialflansch

Tubular Type Level Sensors
Special Versions, Special Flange

Technische Daten:

mit Warnkontakt	
Nennspannung:	6V bis 24V
Betriebstemperatur:	- 25°C bis + 65°C
Lagertemperatur:	- 30°C bis + 65°C (bis + 80°C max. 1 Std.)
Einbau von oben	
Abstand:	Geberunterkante bis Tankboden ≥ 4mm
Widerstandswerte:	Schwimmeranschlag oben 2,2 ± 0,7Ω (voll) Schwimmeranschlag unten 69,2 ± 2,1Ω (Warnkontakt)

Technical Data:

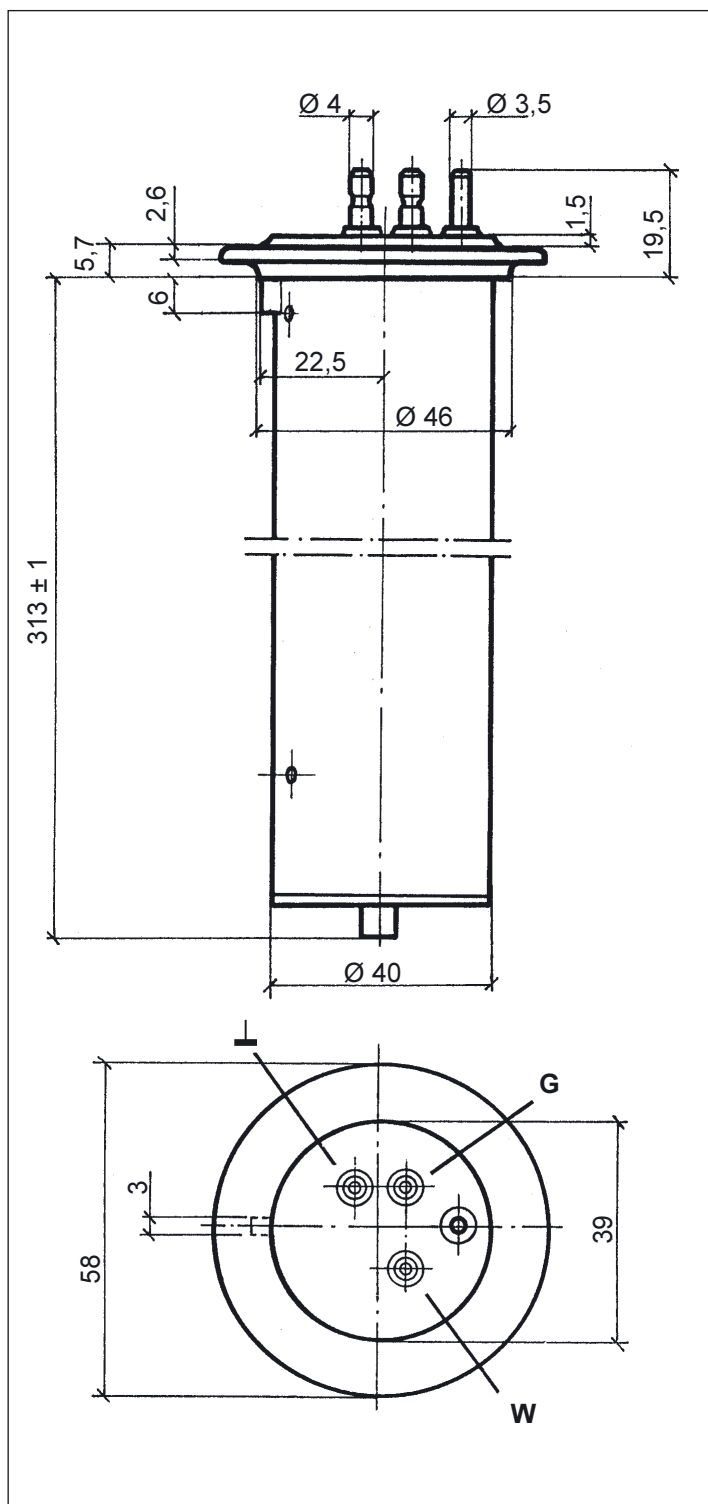
with warning contact	
Rated voltage	6V to 24V
Operating temperature:	- 25°C to + 65°C
Storage temperature:	- 30°C to + 65°C (up to + 80°C for 1h max.)
Installation from above	
Clearance:	sensor lower edge to bottom of tank ≥ 4mm
Resistance values:	float stop upper limit (full) 2.2 ± 0.7Ω float stop lower limit (warning contact) 69.2 ± 2.1Ω

- G = Geberanschluss / Sensor terminal
- W = Warnkontaktanschluss
Warning contact terminal
- ⊥ = Masseanschluss / Ground terminal

Bestell-Nr. /

Order No.: 224-817-010-005R

Abmaße / Dimensions (mm):



Vorratsgeber (Tauchrohr)
Spezialausführungen, Spezialflansch

Tubular Type Level Sensors
Special Versions, Special Flange

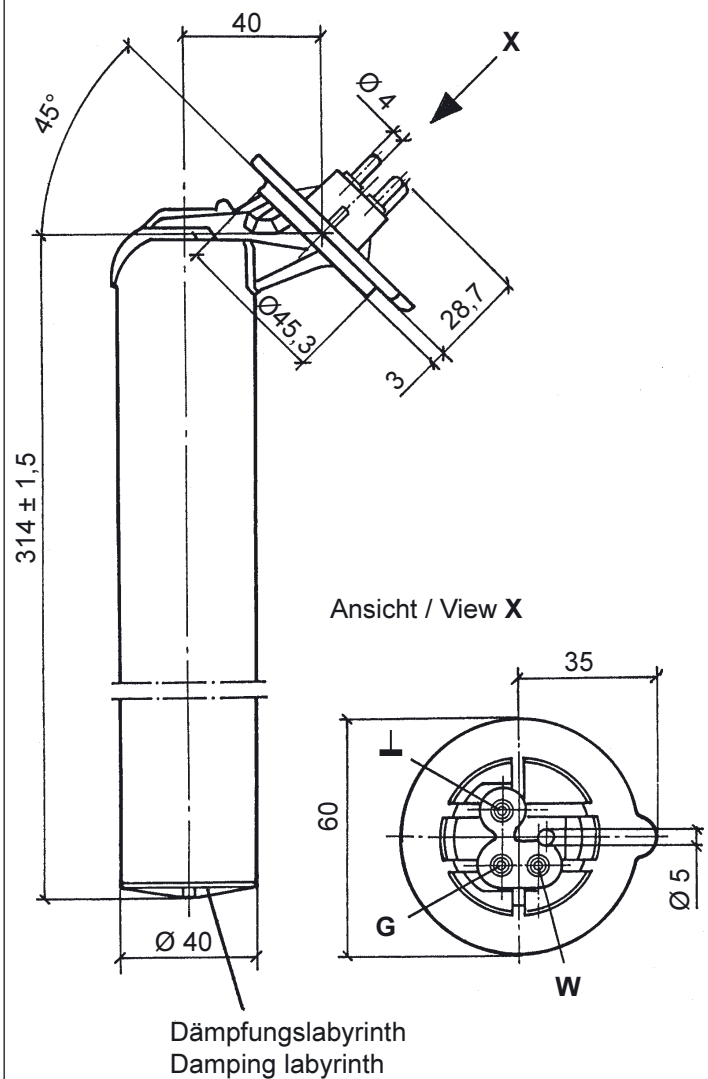
Technische Daten:

mit Warnkontakt	
Nennspannung:	6V bis 24V
Betriebstemperatur:	- 25°C bis + 70°C
Lagertemperatur:	- 30°C bis + 70°C (bis + 85°C max. 1 Std.)
Einbau von oben	
Abstand:	Geberunterkante bis Tankboden ≥ 4mm
Widerstandswerte:	Schwimmeranschlag oben 1,9 ± 0,7Ω (voll) Schwimmeranschlag unten 80,4 ± 2,7Ω (Warnkontakt)

Technical Data:

with warning contact	
Rated voltage	6V to 24V
Operating temperature:	- 25°C to + 70°C
Storage temperature:	- 30°C to + 70°C (up to + 85°C for 1h max.)
Installation from above	
Clearance:	sensor lower edge to bottom of tank ≥ 4mm
Resistance values:	float stop upper limit (full) 1.9 ± 0.7Ω float stop lower limit (warning contact) 80.4 ± 2.7Ω

Abmaße / Dimensions (mm):



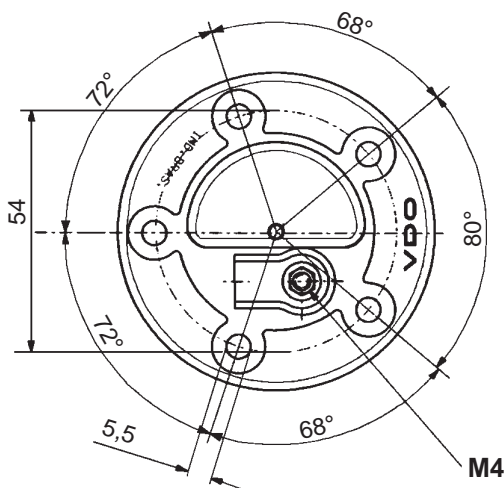
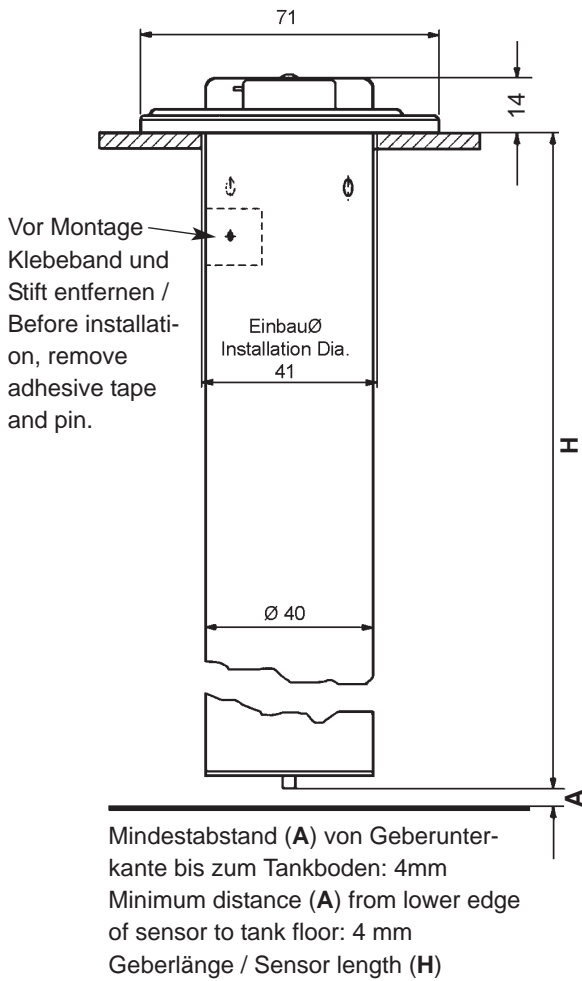
- G = Geberanschluss / Sensor terminal
- W = Warnkontaktanschluss
Warning contact terminal
- L = Masseanschluss / Ground terminal

Bestell-Nr. /
Order No.: 224-817-028-003R

Standard-Tauchrohrgeber,
Flanschlochkreis Ø 54 mm

Standard Tubular Level Sensor
Flange bolt circle dia. 54 mm

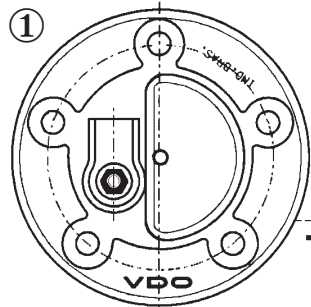
Abmaße / Dimensions (mm):



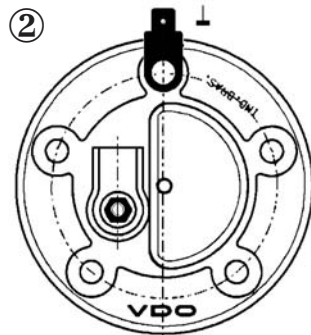
Anschlussart / Type of Connection:

Mit den im Lieferumfang enthaltenen zwei Flachsteckern 6,3 x 0,8 mm sind folgende Konfigurationen der elektrischen Anschlüsse möglich:

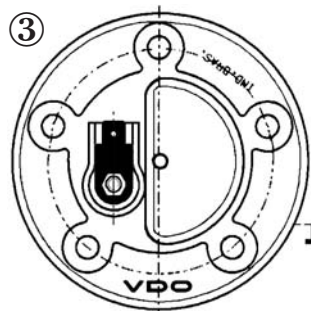
With the two 6.3 x 0.8 mm spade connectors included in delivery the following configurations of the electric connections are possible:



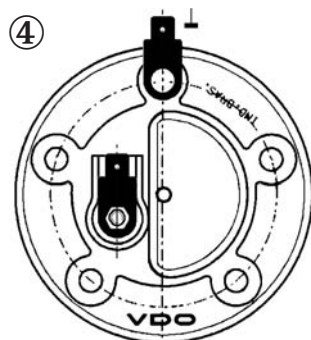
M4 für Signalausgang ohne
Masseanschluss /
Threaded stud M4 for signal
output without ground
connection



M4 für Signalausgang und
Flachstecker für
Masseanschluss / Threaded
stud M4 for signal output and
spade connector for ground
connection



Flachstecker für
Signalausgang ohne
Masseanschluss / Spade
connector for signal output
without ground connection



Flachstecker für Signalaus-
gang und Flachstecker für
Masseanschluss / Spade
connector for signal output
and spade connector for
ground connection

Standard-Tauchrohrgeber,
Flanschlochkreis Ø 54 mm

Standard Tubular Level Sensor
Flange bolt circle dia. 54 mm

Einbautiefe Installation depth H (mm)	Widerstandswerte Ω Resistance values Ω		Bestell-Nummer Order Number
	H voll / H full	H leer / H empty	
200	2,5 ± 1,5	68,00 ± 2,5	224-011-000-020 X (G)
250	2,5 ± 1,5	72,00 ± 2,5	224-011-000-025 X (G)
300	2,5 ± 1,5	82,80 ± 2,5	224-011-000-030 X (G)
350	2,5 ± 1,5	79,60 ± 2,5	224-011-000-035 X (G)
400	2,5 ± 1,5	74,90 ± 2,5	224-011-000-040 X (G)
450	2,5 ± 1,5	84,30 ± 2,5	224-011-000-045 X (G)
500	2,5 ± 1,5	75,40 ± 2,5	224-011-000-050 X (G)
550	2,5 ± 1,5	77,60 ± 2,5	224-011-000-055 X (G)
600	2,5 ± 1,5	85,30 ± 2,5	224-011-000-060 X (G)
650	2,5 ± 1,5	82,20 ± 2,5	224-011-000-065 X (G)

Verpackungsbuchstabe **X** / Packing letter **X**: 20 Stück / Pieces
Verpackungsbuchstabe **G** / Packing letter **G**: 1 Stück / Piece

Weitere Längenvarianten können ab einem Jahresbedarf von 2000 Stück festgelegt werden.
Hierzu benutzen Sie bitte das Sensor Questionnaire.
Further length variants can be defined from a yearly requirement of 2000 parts on.
On this, please use the sensor questionnaire.

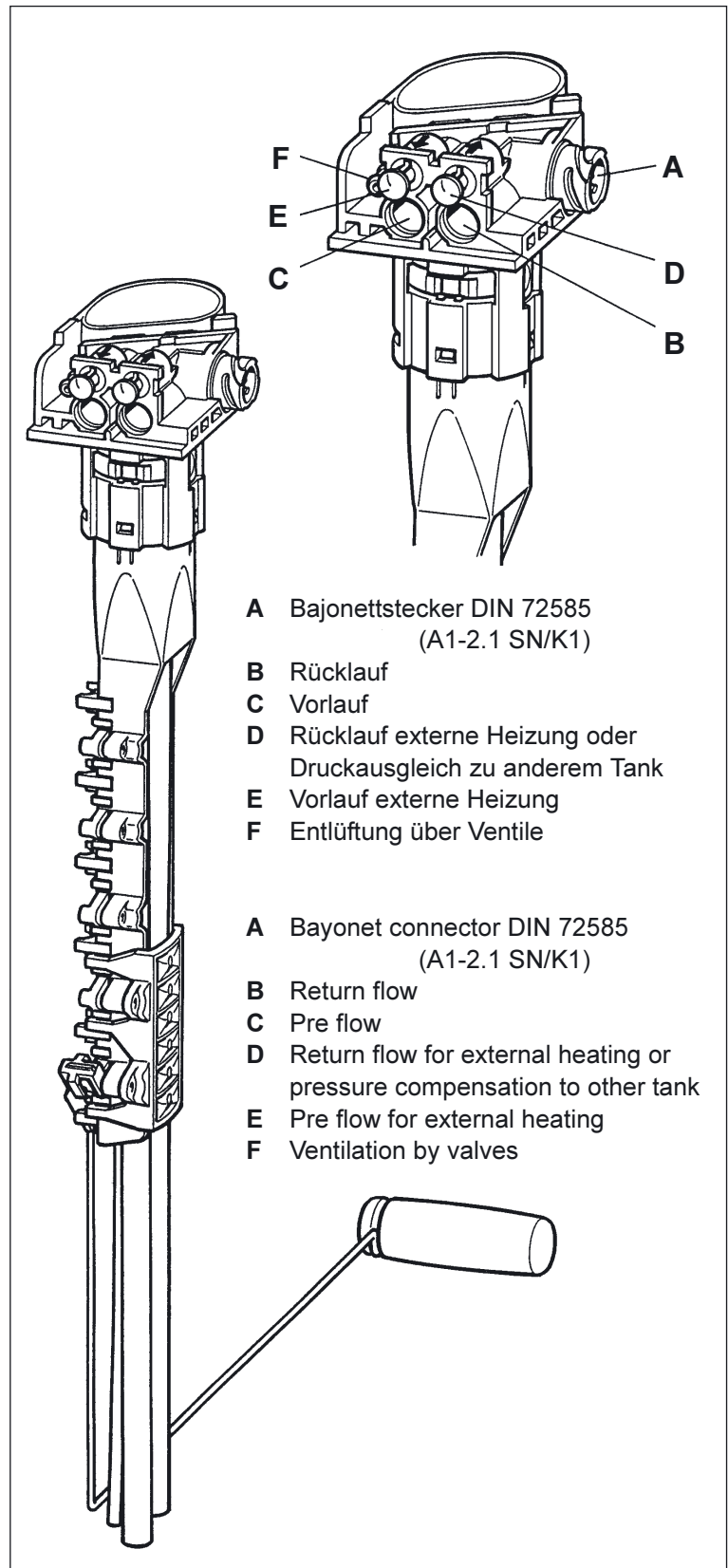
Vorratsgeber, Standard-Hebelgeber Standard Lever Type Level Sensors

Technische Daten:

Nennspannung: 6V bis 24V (massiefrei)
 Widerstand: 3Ω (leer) bis 180Ω (voll)
 Strom: 20mA bis 120mA
 Betriebstemperatur: -30°C bis +70°C
 Be-/Entlüftungsventile:
 Überdruck bis 200mbar entspricht
 einer Durchflussmenge von weniger als
 25g/min Dieseldieselkraftstoff
 Überdruck von mehr als 300mbar
 entspricht einer Durchflussmenge von
 mehr als 25g/min Dieseldieselkraftstoff
 Unterdruck von 10 bis 20mbar
 entspricht einer Durchflussmenge von
 mehr als 1,75 l/h Dieseldieselkraftstoff
 Lebensdauer: 1 Mio. Hubwechsel voll/leer
 in Super bleifrei Kraftstoff
 Schwingungsprüfung:
 20 bis 50Hz PSD = 0,03g²/Hz
 50 bis 1000Hz PSD = -6dB/Okt
 8h/Achsrichtung
 (PSD = Power spectral density)
 Material: Flansch, Geberkörper und
 Schwimmer: POM-C
 Schwimmerhebel: X12CrNi 177k
 Rohr: PA11 oder PA12

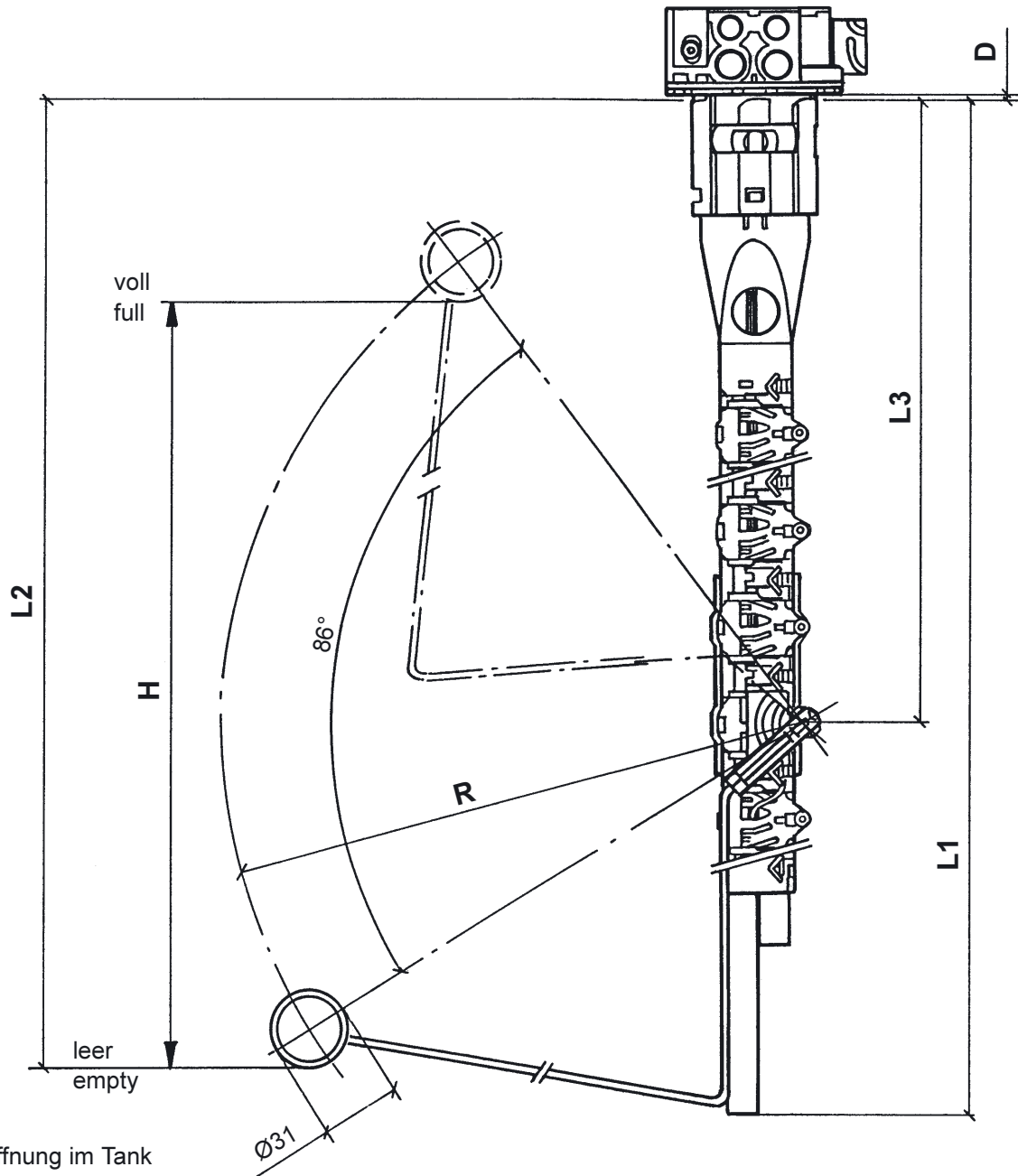
Technical Data:

Rated voltage: 6V to 24V (insulated return)
 Resistor: 3Ω (empty) to 180Ω (full)
 Current: 20mA to 120mA
 Operating temperature: -30°C to +70°C
 Ventilation or bleeder values:
 Overpressure to 200mbar
 corresponds to a flow rate quantity
 <25g/min Diesel fuel
 Overpressure > 300mbar
 corresponds to a flow rate quantity
 >25g/min Diesel fuel
 Vacuum 10 to 20mbar corresponds to a flow
 rate quantity >1.75 l/h
 Life: 1 Mio. travel changes full/empty in super
 unleaded fuel
 Vibrational load:
 20 to 50Hz PSD = 0.03g²/Hz
 50 to 1000Hz PSD = -6dB/Oct.
 8h/axle line
 (PSD = power spectral density)
 Material: flange, sensor casing and
 float: POM-C
 float lever: X12CrNi 177k
 pipe: PA11 or PA12

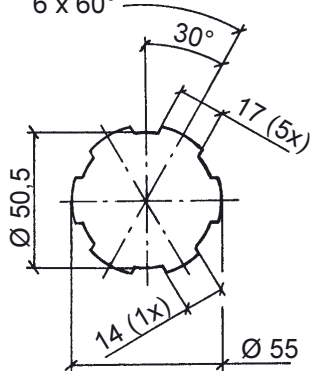


- A Bajonettstecker DIN 72585 (A1-2.1 SN/K1)
 - B Rücklauf
 - C Vorlauf
 - D Rücklauf externe Heizung oder Druckausgleich zu anderem Tank
 - E Vorlauf externe Heizung
 - F Entlüftung über Ventile
-
- A Bayonet connector DIN 72585 (A1-2.1 SN/K1)
 - B Return flow
 - C Pre flow
 - D Return flow for external heating or pressure compensation to other tank
 - E Pre flow for external heating
 - F Ventilation by valves

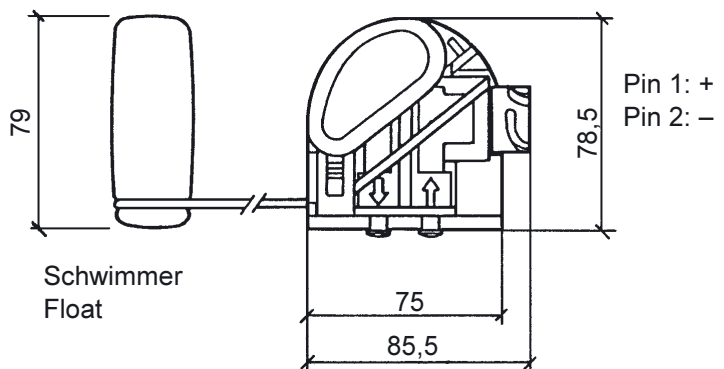
Abmaße / Dimensions (mm):



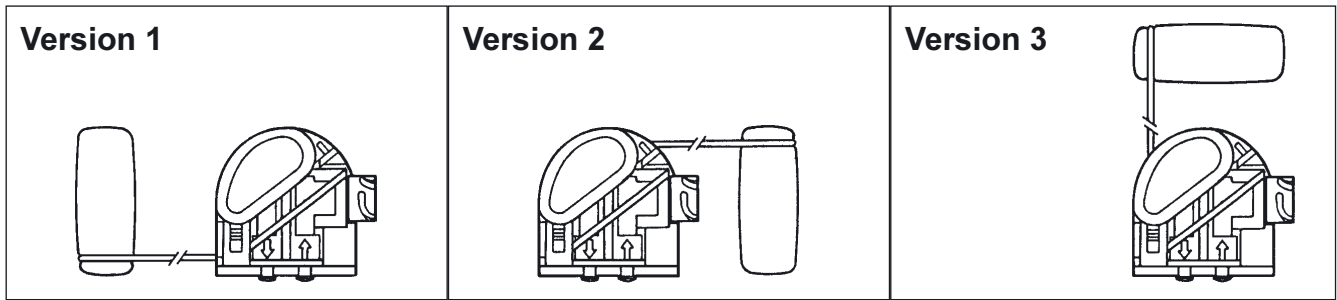
Einbauöffnung im Tank
(Grat auf der Tankaußenseite)
Tank mounting hole (burr outside of
the tank)



Blechdicke/
Sheet metal
thickness
1,5 oder/or 2



Vorratsgeber, Standard-Hebelgeber Standard Lever Type Level Sensors



Einbautiefe (Länge bis Unterkante Saugrohr) Installation depth (length to the lower edge of suction pipe) (mm) L1	Länge bis Unterkante Schwimmer Lenth to the lower edge of float (mm) L2	Länge bis Hebeldrehpunkt Lenth to lever pivot (mm) L3	Hebelarm Radius ohne Schwimer Lever arm radius without float (mm) R	Hub leer-voll Travel empty-full (mm) H	Blech- dicke Sheet metal thick- ness (mm) D	Version	Bestell-Nr. Order No.
405	393	274	238	310	1,5	2	221-824-054-049C
450	402	232	269	363	1,5	1	221-824-054-050C
492	482	190	325	430	1,5	3	221-824-054-051C
535	537	232	374	506	1,5	3	221-824-054-056C
568	485	274	311	423	2,0	1	221-824-054-053C
611	568	316	385	523	2,0	3	221-824-054-052C
670	625	316	418	570	1,5	3	221-824-054-054C
670	670	316	463	630	1,5	3	221-824-054-055C

Zubehör / Accessories:

Best.-Nr. / Order No.

Rundschnurring (Dichtung)	O-ring (Sealing)	(100x)	89-356-017
Anschlussstück Vor-/Rücklauf	Adapter pre flow or return flow	(20x)	X11-221-001-002
Verriegelung für Vor-/Rücklauf oder externer Heizung	Latch for pre flow, return flow or external heating	(10x)	X11-221-001-003
Anschlussstück externe Heizung	Adapter external heating	(20x)	X11-221-001-004
Elektrischer Anschluss für Bajonettstecker (DIN 72585 A1-2.1 SN/K1)	Electrical connection for bayonet connector (DIN 72585 A1-2.1 SN/K1)		handelsüblich/ commercial available

Vorratsgeber, verstellbarer Hebelgeber Adjustable Lever Type Level Sensor

Technische Daten:

Nennspannung: 6V bis 24V (massefrei)

Widerstand: leer $3\Omega \pm 1,5\Omega$
 voll $180\Omega \pm 12\Omega$

Betriebstemperatur: -20°C bis $+65^{\circ}\text{C}$

Flachsteckanschluss (2fach): 6,3 x 0,8mm

Tankflansch:

- A Schraube M5 x 15 (4x)
- B Schraube M5 x 30 (1x)
- C Dichtungsscheibe (5x)
- D Flansch (1x)
- E Gummidichtung (2x)
- F Flansch mit Schlitz (1x)

Technical Data:

Rated voltage: 6V to 24V (insulated return)

Resistor: empty $3\Omega \pm 1.5\Omega$
 full $180\Omega \pm 12\Omega$

Operating temperature: -20°C to $+65^{\circ}\text{C}$

2 blade terminals: 6.3 x 0.8mm

Tank flange:

- A Screw M5 x 15 (4x)
- B Screw M5 x 30 (1x)
- C Sealing washer (5x)
- D Flange (1x)
- E Rubber gasket (2x)
- F Flange with slit (1x)

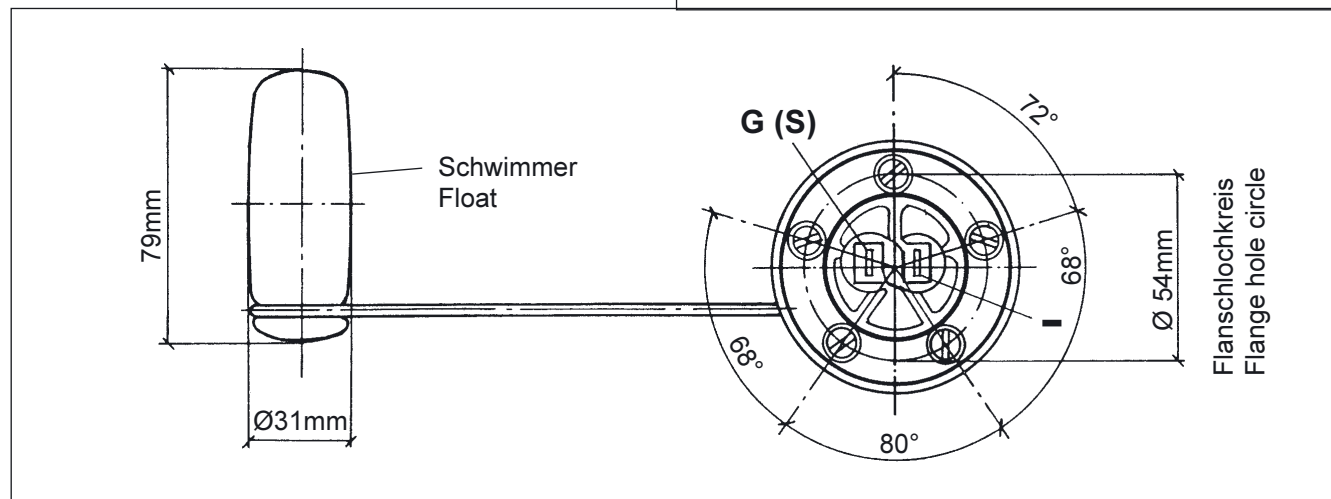
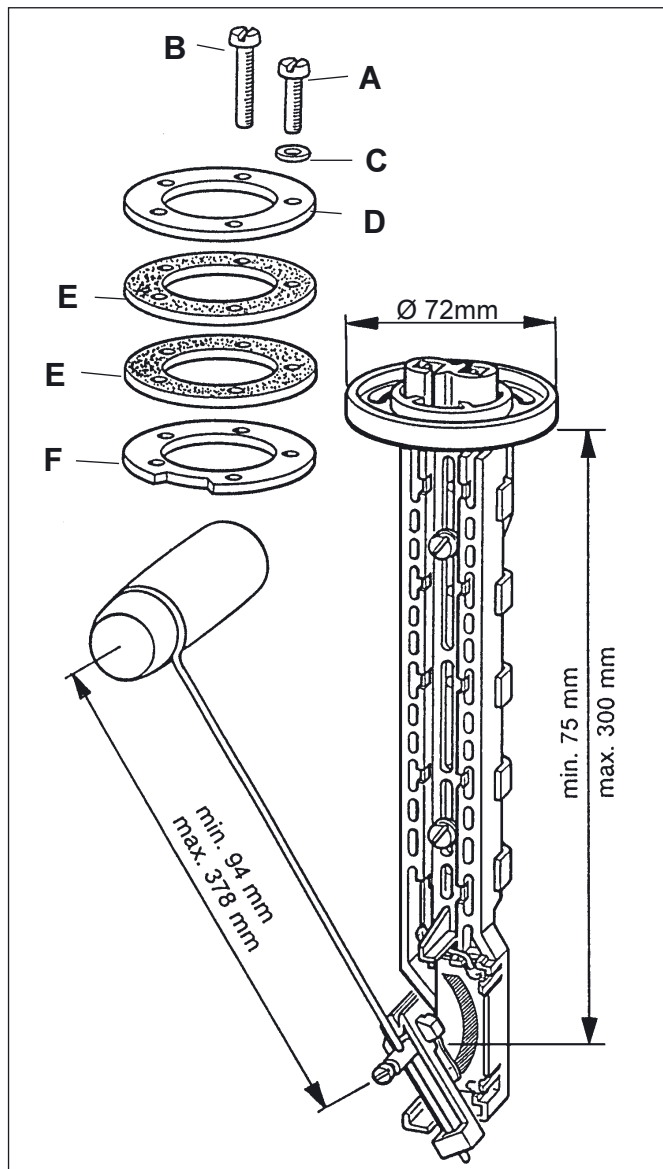
Bestell-Nr. / Order No.:

226-801-015-001G

für Doppelanzeige (Kennzeichnung "D")

for dual-station readings (marking 'D'):

NO2-240-106



Vorratsgeber, verstellbarer Hebelgeber

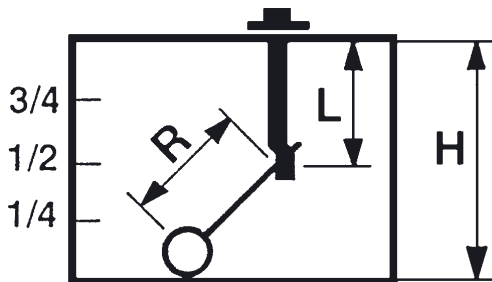
Adjustable Lever Type Level Sensor

Einstellung:

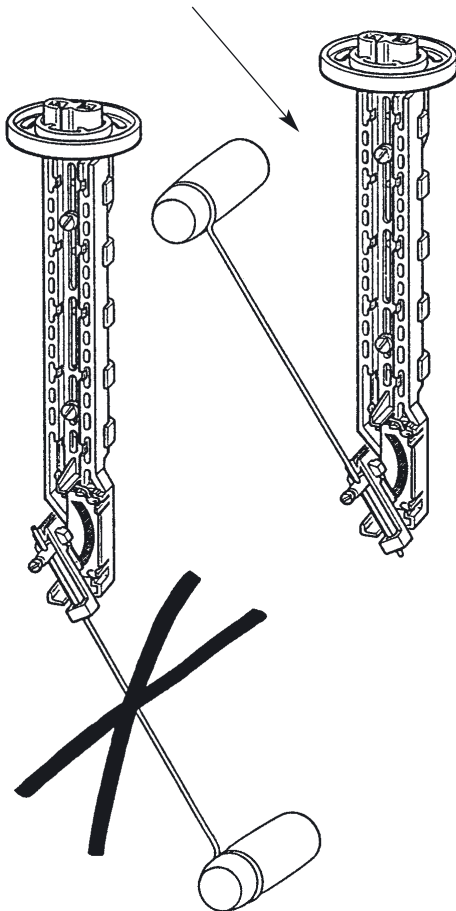
Entsprechend zur jeweiligen Höhe (H) des Kraftstofftanks wird die Länge (L) des Hebelgebers und der Radius (R) des Schwimmerhebels verstellt.

Adjustment:

Adjust the length (L) of the sensor body and the radius (R) of the float lever according to the height (H) of the fuel tank.



Einbaulage des Hebels:
Lever mounting position:



mm

			H	L	R
			360	180	225
			365	182,5	228
			370	185	231
			375	187,5	234
			380	190	238
			385	192,5	241
			390	195	244
			395	197,5	247
H	L	R	400	200	250
150	075	094	405	202,5	253
155	077,5	097	410	205	256
160	080	100	415	207,5	259
165	082,5	103	420	210	263
170	085	106	425	212,5	266
175	087,5	109	430	215	269
180	090	112	435	217,5	271
185	092,5	115	440	220	274
190	095	119	445	222,5	277
195	097,5	122	450	225	281
200	100	125	455	227,5	284
205	102,5	128	460	230	288
210	105	131	465	232,5	291
215	107,5	134	470	235	294
220	110	137	475	237,5	297
225	112,5	140	480	240	300
230	115	144	485	242,5	303
235	117,5	147	490	245	306
240	120	150	495	247,5	310
245	122,5	153	500	250	313
250	125	157	505	252,5	316
255	127,5	160	510	255	319
260	130	163	515	257,5	322
265	132,5	166	520	260	325
270	135	169	525	262,5	328
275	137,5	172	530	265	331
280	140	175	535	267,5	335
285	142,5	178	540	270	338
290	145	181	545	272,5	341
295	147,5	184	550	275	344
300	150	187	555	277,5	347
305	152,5	191	560	280	350
310	155	194	565	282,5	353
315	157,5	197	570	285	356
320	160	200	575	287,5	360
325	162,5	203	580	290	363
330	165	206	585	292,5	366
335	167,5	209	590	295	369
340	170	212	595	297,5	372
345	172,5	216	600	300	375
350	175	219	605	302,5	378
355	177,5	222			

Vorratsgeber (Hebelgeber)
mit Dickschichtwiderstand
Flanschlochkreis Ø 54mm

Technische Daten:

Masse an Gebergehäuse (Tank)	
Nennspannung:	6V bis 24V
Betriebstemperatur:	- 25°C bis + 65°C
Lagertemperatur:	- 30°C bis + 65°C (bis + 80°C max. 1 Std.)
Einbau von oben	

Lever Type Level Sensors
With Thick-Film Resistor
Bolt Circle Dia. Of Flange, 54mm

Technical Data:

Ground on tank housing	
Rated voltage	6V to 24V
Operating temperature:	- 25°C to + 65°C
Storage temperature:	- 30°C to + 65°C (up to + 80°C for 1h max.)
Installation from above	

Sonderheit:

- 1 Dichtung (Weichgummi)
Ø 65 x 2,7mm
- 2 Dichtung (Kork)
Ø 66,5 x 4,5mm
- 3 Sechskantschraube M5 x 12
mit Dichtring A5 x 9 (5x)

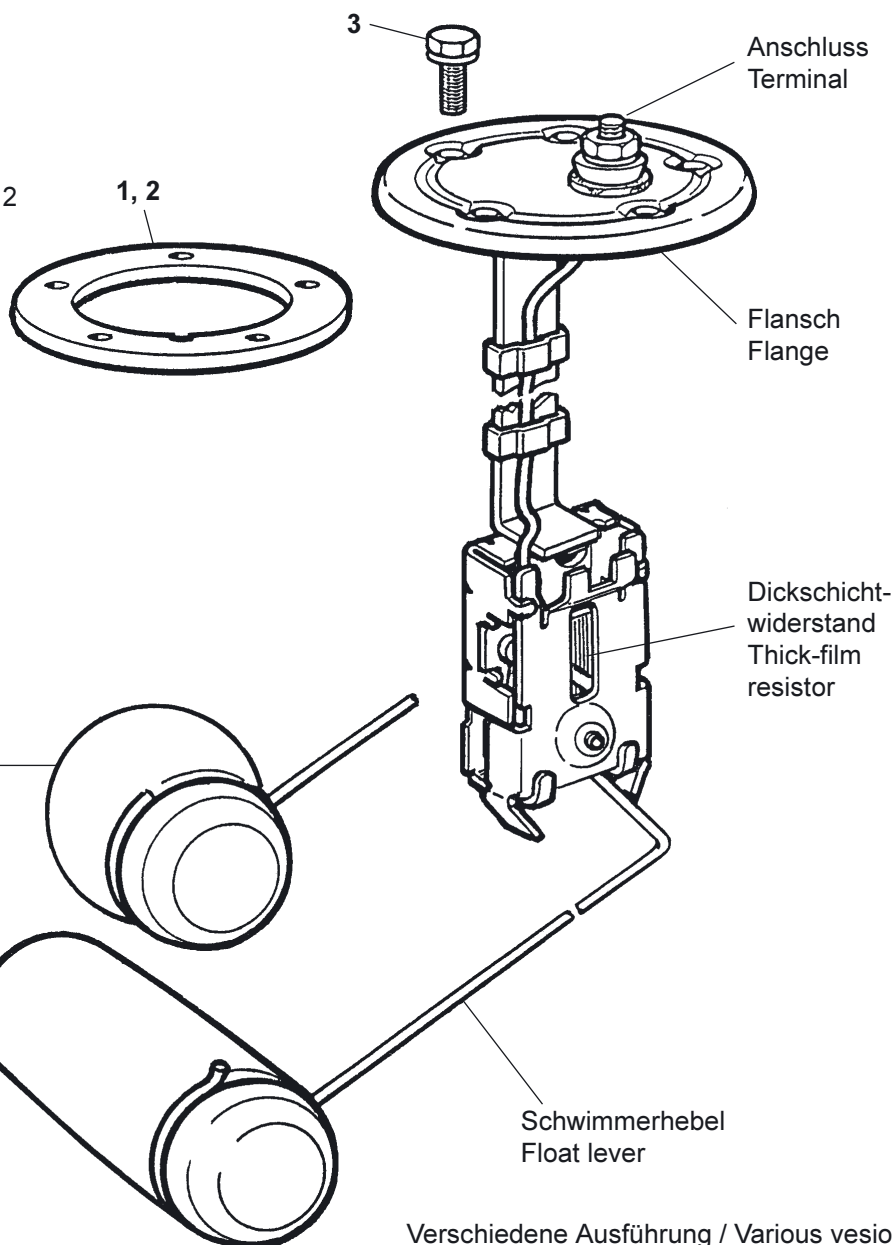
Special feature:

- 1 Seal (soft rubber)
dia. 65 x 2.7mm
- 2 Seal (cork)
dia. 66.5 x 4.5mm
- 3 Hex screw M5 x 12
with seal ring A5 x 9 (5x)

Schwimmer
Float

oder
or

Schwimmer
Float



Vorratsgeber (Hebelgeber)
 mit Dickschichtwiderstand
 Flanschlochkreis Ø 54mm

Lever Type Level Sensors
 With Thick-Film Resistor
 Bolt Circle Dia. Of Flange, 54mm

Ausführung I

Version I

<p>Abmaße / Dimensions (mm):</p>		<p>Varianten / Variants:</p> <p>I.1</p> <p>I.2</p>													
<p>Anschlüsse / Terminals:</p> <table border="1"> <thead> <tr> <th>a</th> <th>b</th> <th>c</th> <th>d</th> </tr> </thead> <tbody> <tr> <td> Gewindebolzen M5 Sechskantmutter und Zahnscheibe Threaded pin M5 Hex nut and serrated washer </td> <td> Gewindebolzen M4 Threaded pin M4 </td> <td> Flachstecker, abgewin- kelt 6,3 x 0,8mm Blade connector, angled 6.3 x 0.8mm </td> <td> Flachstecker, gerade 6,3 x 0,8mm Blade connector, straight 6.3 x 0.8mm </td> </tr> <tr> <td> </td> <td> </td> <td> </td> <td> </td> </tr> </tbody> </table>				a	b	c	d	Gewindebolzen M5 Sechskantmutter und Zahnscheibe Threaded pin M5 Hex nut and serrated washer	Gewindebolzen M4 Threaded pin M4	Flachstecker, abgewin- kelt 6,3 x 0,8mm Blade connector, angled 6.3 x 0.8mm	Flachstecker, gerade 6,3 x 0,8mm Blade connector, straight 6.3 x 0.8mm				
a	b	c	d												
Gewindebolzen M5 Sechskantmutter und Zahnscheibe Threaded pin M5 Hex nut and serrated washer	Gewindebolzen M4 Threaded pin M4	Flachstecker, abgewin- kelt 6,3 x 0,8mm Blade connector, angled 6.3 x 0.8mm	Flachstecker, gerade 6,3 x 0,8mm Blade connector, straight 6.3 x 0.8mm												

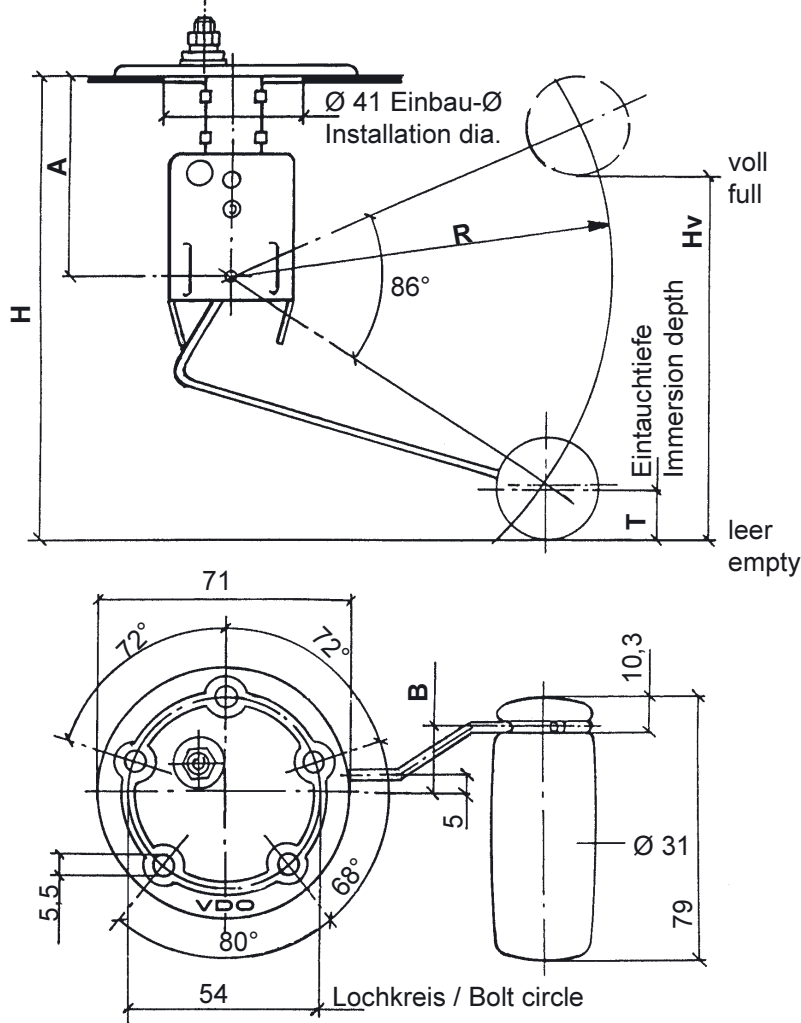
Vorratsgeber (Hebelgeber)
 mit Dickschichtwiderstand
 Flanschlochkreis Ø 54mm

Lever Type Level Sensors
 With Thick-Film Resistor
 Bolt Circle Dia. Of Flange, 54mm

Ausführung II

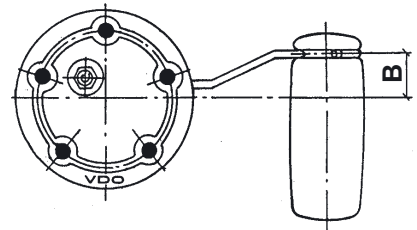
Version II

Abmaße / Dimensions (mm):

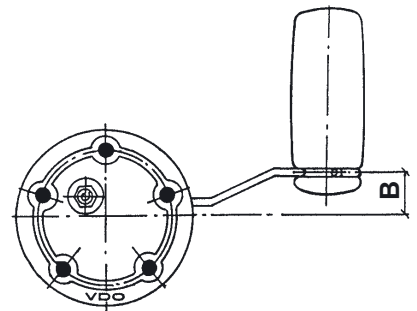


Varianten / Variants:

II.1



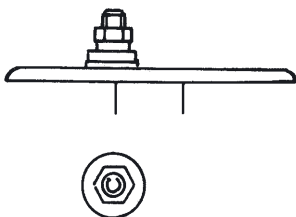
II.2



Anschlüsse / Terminals:

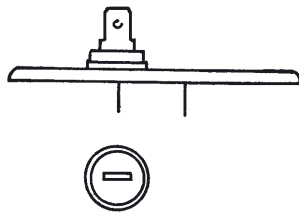
a

Gewindebolzen M5
 Sechskantmutter und
 Zahnscheibe
 Threaded pin M5
 Hex nut and serrated
 washer



d

Flachstecker, gerade
 6,3 x 0,8mm
 Blade connector, straight
 6.3 x 0.8mm



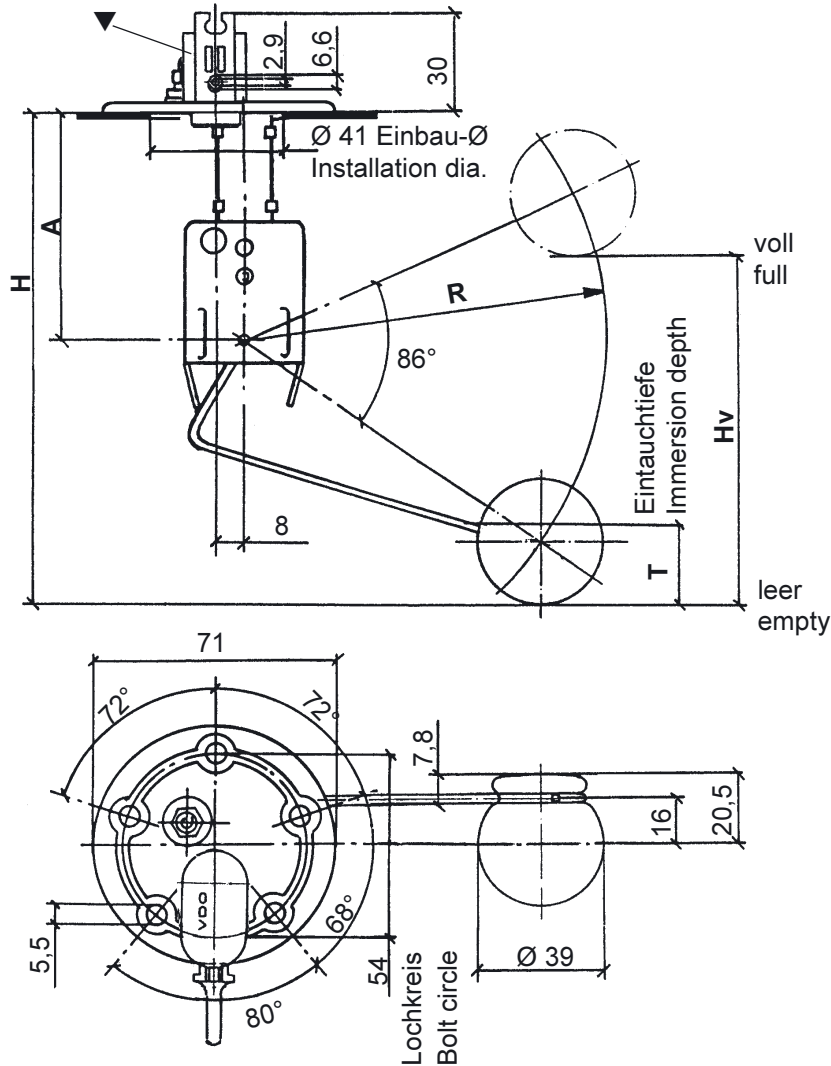
Vorratsgeber (Hebelgeber)
 mit Dickschichtwiderstand
 Flanschlochkreis Ø 54mm

Lever Type Level Sensors
 With Thick-Film Resistor
 Bolt Circle Dia. Of Flange, 54mm

Ausführung III

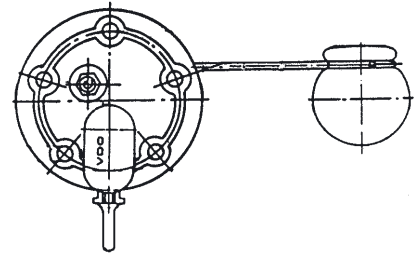
Version III

Abmaße / Dimensions (mm):



Varianten / Variants:

III.1



Anschluss / Terminal:

a

Gewindebolzen M5
 Sechskantmutter und
 Zahnscheibe
 Threaded pin M5
 Hex nut and serrated
 washer



▼ Be- und Entlüftungsventil (naturfarben)
 Ventilation and bleeder valve (colourless)

Vorratsgeber (Hebelgeber)
 mit Dickschichtwiderstand
 Flanschlochkreis Ø 54mm

Lever Type Level Sensors
 With Thick-Film Resistor
 Bolt Circle Dia. Of Flange, 54mm

Abmaße / Dimensions (mm)						Widerstandswerte Resistance values Ω		Ausf., Variante Version, Variant	Anschluss Terminal	Sonderheit Special Feature	Bestell-Nr. Order No.
H	Hv	T	R	A	B	leer empty	voll full				
146,5	125	11,5	85	65	—	3 ± 3	180^{+12}_{-2}	I.1	a ▼	—	221-825-011-057C
275,5	225	12,5	168	128,5	33	$2^{+0,7}_{-1,2}$	$34^{+3,3}_{-1,3}$	II.1	a	2	221-825-011-080C
300	251,5	12,5	185	168,5	—	$10 \pm 3,5$	180^{+12}_{-2}	I.1	a	1,3	221-825-011-082C
309	269	13	207	203,5	—	3 ± 3	180^{+12}_{-2}	I.1	c	2	221-825-011-013C
322	287	13	211	168,5	—	3 ± 3	180^{+12}_{-2}	I.1	a	1	221-825-011-030C
329	251	12,5	185	178,5	38	$10 \pm 3,5$	180^{+12}_{-2}	II.2	a	1,3	221-825-011-085C
373	331,5	13	244	203,5	—	3 ± 3	180^{+12}_{-2}	I.1	d	2	221-825-011-023C
399	360	14	268	241,5	—	3 ± 3	180^{+12}_{-2}	I.1	a	2	221-825-011-020C
462	417	14,5	310	275,5	—	$10 \pm 3,5$	180^{+12}_{-2}	I.1	c	1	221-825-011-100C
511,5	466,5	14,5	320	241	—	3 ± 3	180^{+12}_{-2}	I.1	c	2	221-825-011-037C
535	490	15	360	275,5	—	3 ± 3	180^{+12}_{-2}	I.1	b	2	221-825-011-111C
606	534,5	15	392,5	308,5	32	3 ± 3	180^{+12}_{-2}	II.1	d	1	221-825-011-133C
629	577,5	23,5	425	348,5	—	3 ± 3	180^{+12}_{-2}	III.1	a	—	221-825-011-132C
767	710	24,5	522	422	—	3 ± 3	180^{+12}_{-2}	III.1	a	—	221-825-011-131C
880	736	16,5	550	422	—	10 ± 3	180^{+12}_{-2}	I.1	c	2	221-825-011-135C

▼ ohne Sechskantmutter und Zahnscheibe
 without hex nut and serrated washer

Vorratsgeber (Hebelgeber)
mit Dickschichtwiderstand,
mit Warnkontakt,
Flanschlochkreis Ø 54mm

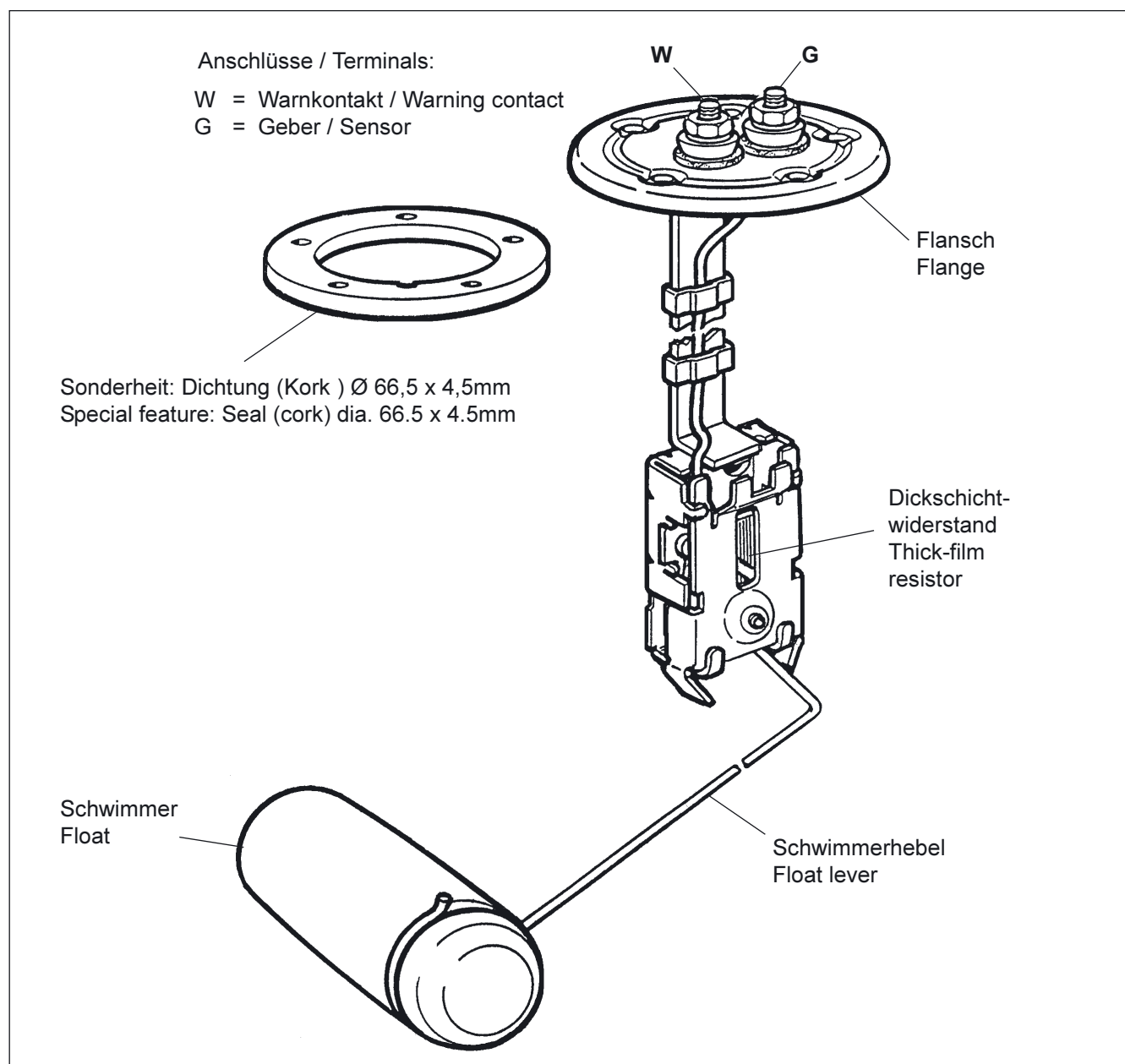
Technische Daten:

Masse an Gebergehäuse (Tank)	
Nennspannung:	6V bis 24V
Betriebstemperatur:	- 25°C bis + 65°C
Lagertemperatur:	- 30°C bis + 65°C (bis + 80°C max. 1 Std.)
Einbau von oben	

Lever Type Level Sensors
With Thick-Film Resistor,
With Warning Contact,
Bolt Circle Dia. Of Flange, 54mm

Technical Data:

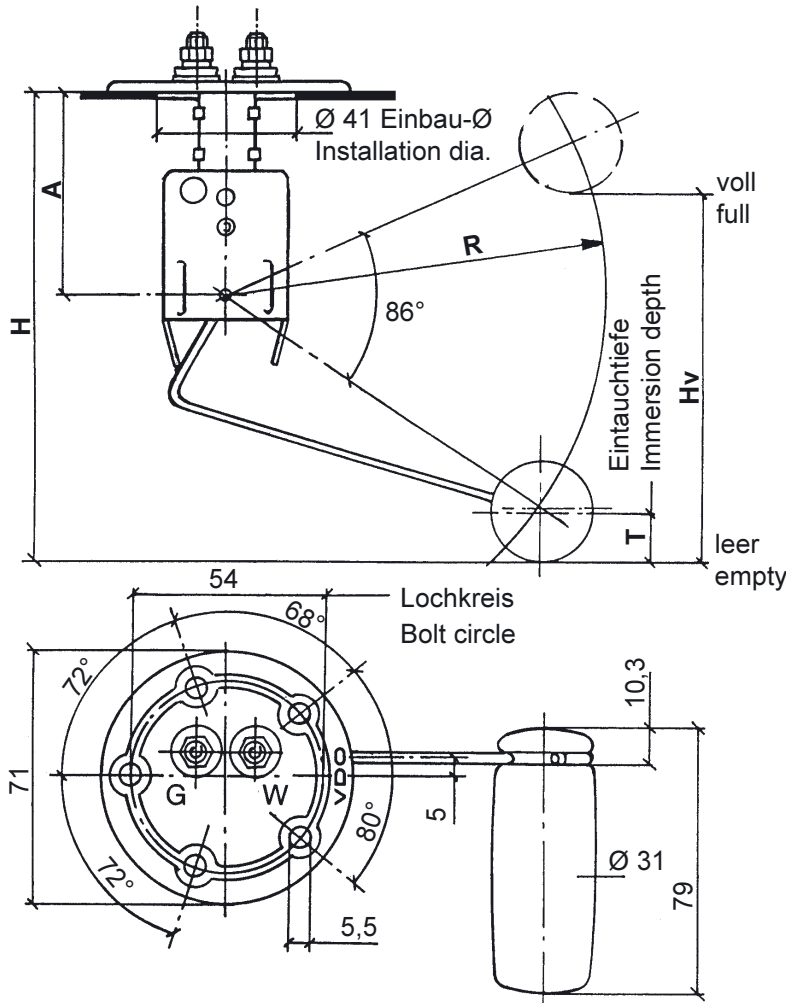
Ground on tank housing	
Rated voltage	6V to 24V
Operating temperature:	- 25°C to + 65°C
Storage temperature:	- 30°C to + 65°C (up to + 80°C for 1h max.)
Installation from above	



Vorratsgeber (Hebelgeber)
 mit Dickschichtwiderstand,
 mit Warnkontakt,
 Flanschlochkreis \varnothing 54mm

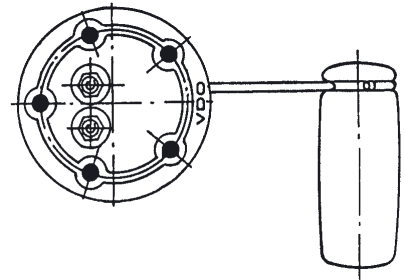
Lever Type Level Sensors
 With Thick-Film Resistor,
 With Warning Contact,
 Bolt Circle Dia. Of Flange, 54mm

Abmaße / Dimensions (mm):

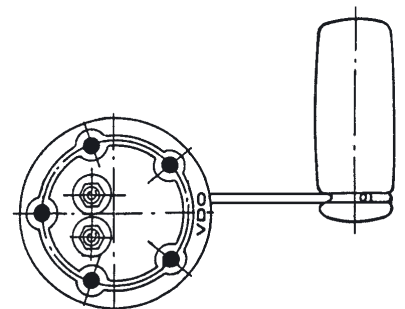


Varianten / Variants:

1

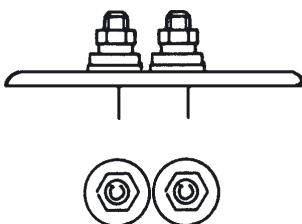


2

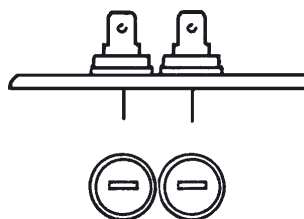


Anschlüsse / Terminals:

a Gewindebolzen M5
 Sechskantmuttern und
 Zahnscheiben
 Threaded pins M5
 Hex nuts and serrated
 washers



b Flachstecker, gerade
 6,3 x 0,8mm
 Blade connectors, straight
 6.3 x 0.8mm



Vorratsgeber (Hebelgeber)

mit Dickschichtwiderstand,
Ventil, Vor- und Rücklauf,
hoher Flansch, Bajonettverschluss

Technische Daten (allgemein):

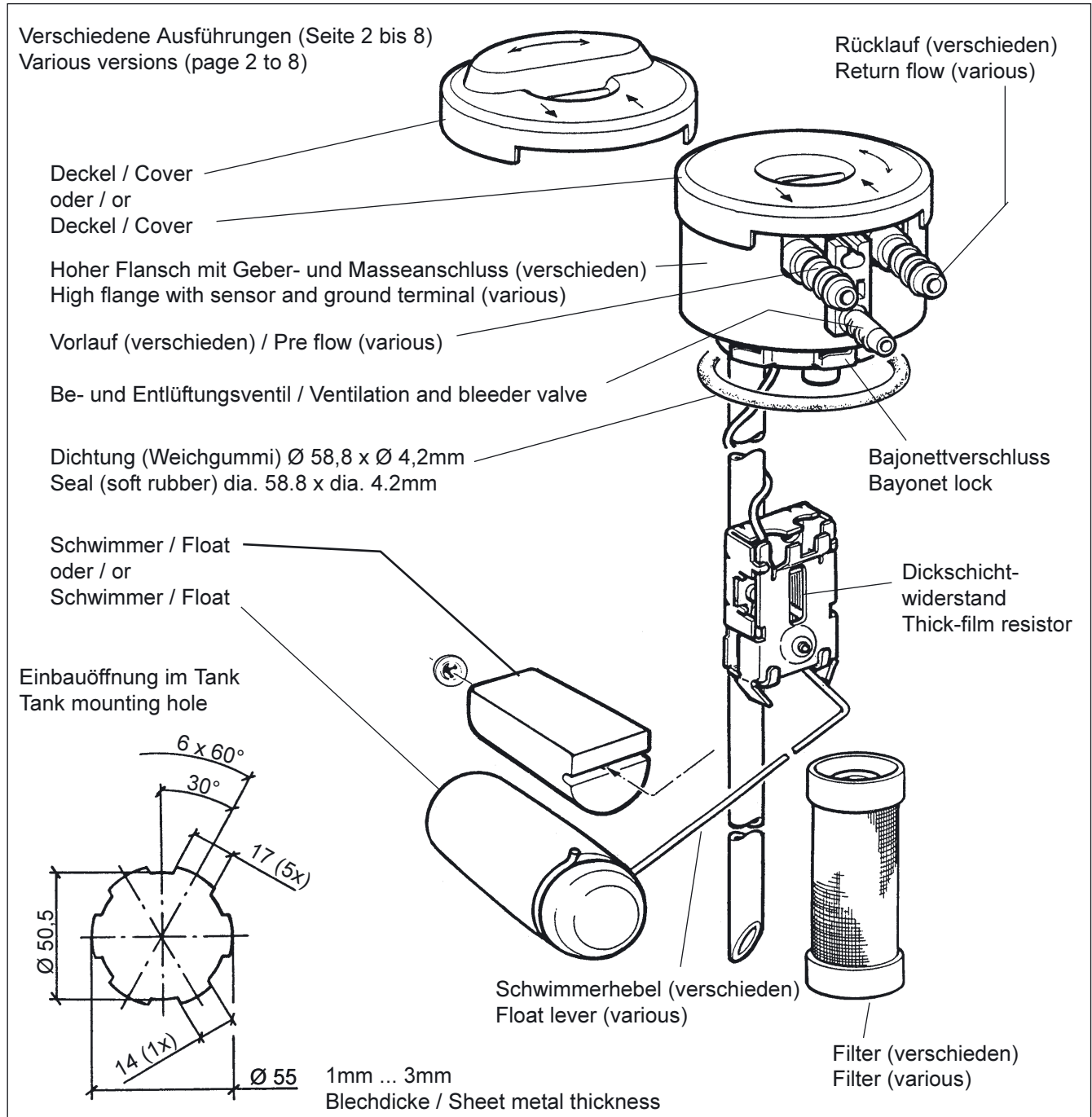
Nennspannung:	6V bis 24V
Be- und Entlüftungsventil:	öffnet bei Überdruck von 0,3bar öffnet bei Unterdruck von 20mbar
Einbau von oben	

Lever Type Level Sensors

With Thick-Film Resistor,
Valve, Pre Flow And Return Flow,
High Flange, Bayonet Lock

Technical Data (general):

Rated voltage:	6V to 24V
Ventilation and bleeder valve:	open at overpressure 0.3bar open at vacuum 20mbar
Installation from above	



Vorratsgeber (Hebelgeber)

mit Dickschichtwiderstand,
Ventil, Vor- und Rücklauf,
hoher Flansch, Bajonettverschluss

Technische Daten:

Dichtung mitgeliefert	
Betriebstemperatur:	- 25°C bis + 65°C
Lagertemperatur:	- 30°C bis + 65°C (bis + 80°C max. 1 Std.)
Widerstandswerte:	
e (leer) =	$3 \pm 3 \Omega$, f (voll) = $180 \pm_{-2}^{+12} \Omega$, ▼ ■
e (leer) =	$280 \pm 20 \Omega$, f (voll) = $7 \pm 4 \Omega$, ●

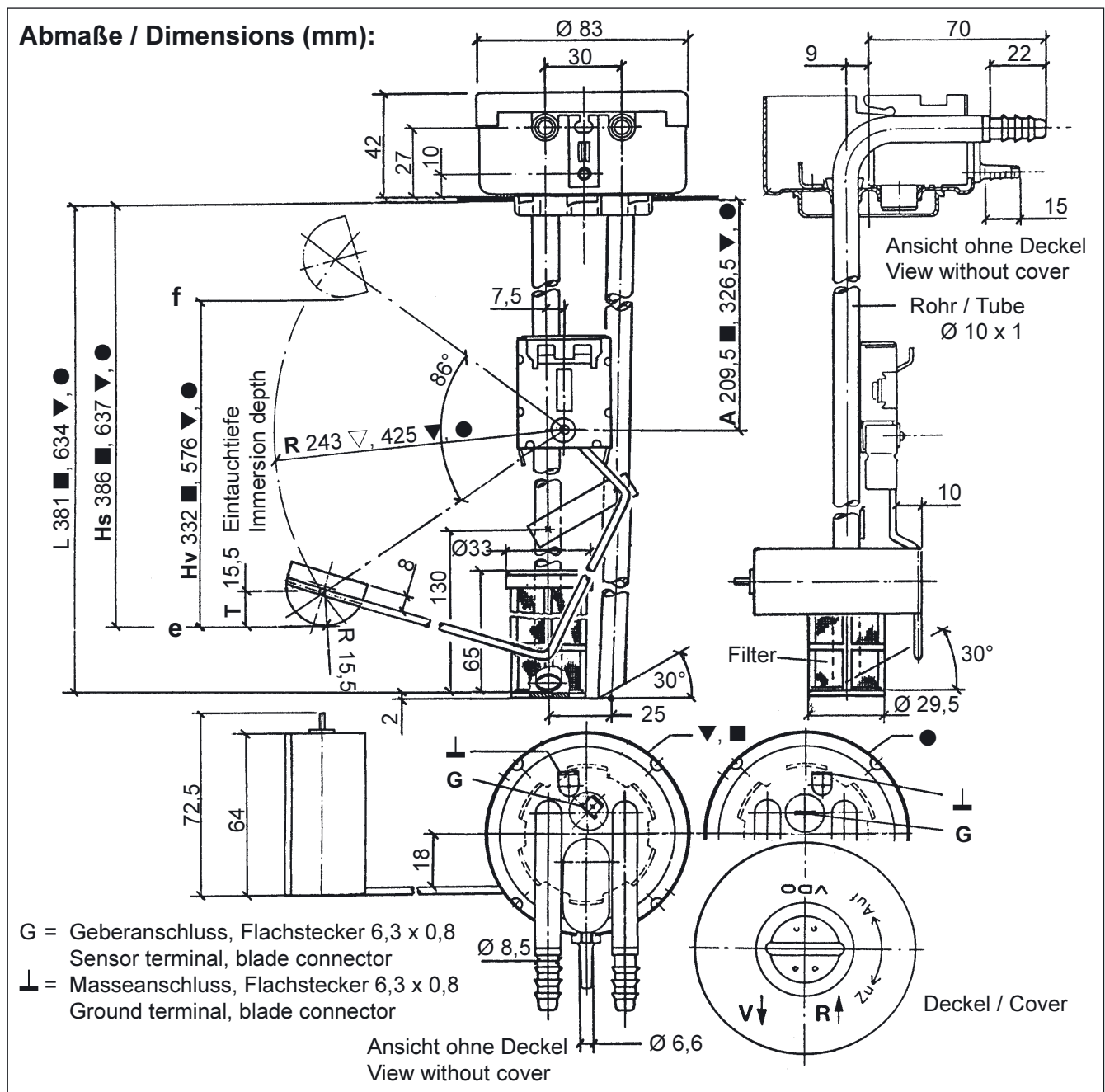
Lever Type Level Sensors

With Thick-Film Resistor,
Valve, Pre Flow And Return Flow,
High Flange, Bayonet Lock

Technical Data:

Seal supplied	
Operating temperature:	- 25°C to + 65°C
Storage temperature:	- 30°C to + 65°C (to + 80°C max. 1h)
Resistance values:	
e (empty) =	$3 \pm 3 \Omega$, f (full) = $180 \pm_{-2}^{+12} \Omega$, ▼ ■
e (empty) =	$280 \pm 20 \Omega$, f (full) = $7 \pm 4 \Omega$, ●

Abmaße / Dimensions (mm):



Bestell-Nr. / Order No.: 221-825-018-086C ▼, 221-825-018-087C ■, 221-825-018-089C ●

Vorratsgeber (Hebelgeber)

mit Dickschichtwiderstand,
Ventil, Vor- und Rücklauf,
hoher Flansch, Bajonettverschluss

Technische Daten:

Dichtung mitgeliefert	
Betriebstemperatur:	- 30°C bis + 70°C
Lagertemperatur:	- 40°C bis + 80°C (bis + 85°C max. 1 Std.)
Widerstandswerte:	
e (leer) =	$3 \pm 3 \Omega$, f (voll) = $180 \pm_{-2}^{+12} \Omega$

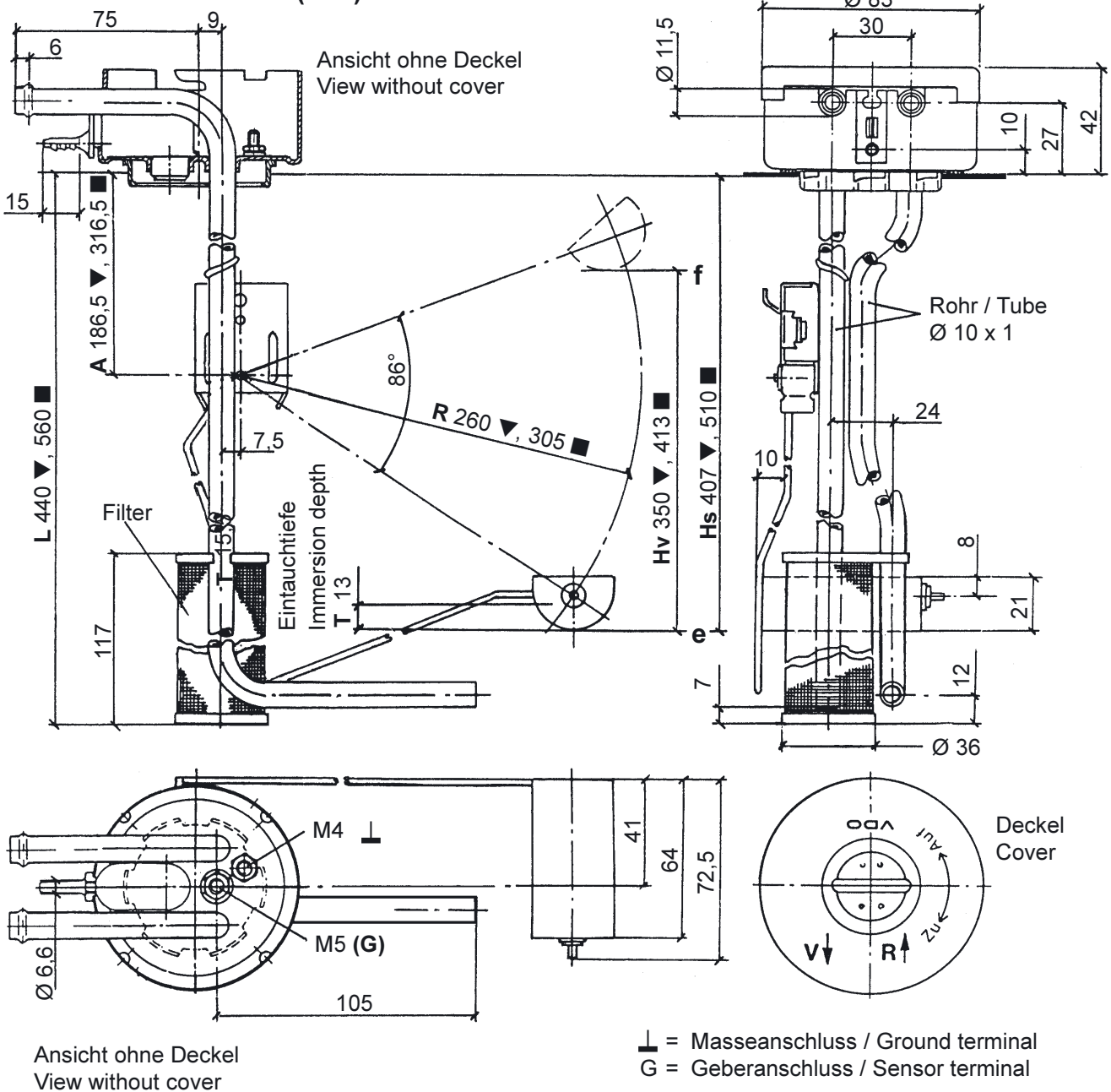
Lever Type Level Sensors

With Thick-Film Resistor,
Valve, Pre Flow And Return Flow,
High Flange, Bayonet Lock

Technical Data:

Seal supplied	
Operating temperature:	- 30°C to + 70°C
Storage temperature:	- 40°C to + 80°C (to + 85°C max. 1h)
Resistance values:	
e (empty) =	$3 \pm 3 \Omega$, f (full) = $180 \pm_{-2}^{+12} \Omega$

Abmaße / Dimensions (mm):



Bestell-Nr. / Order No.: 221-825-018-128C ▼, 221-825-018-129C ■

Vorratsgeber (Hebelgeber)

mit Dickschichtwiderstand,
Ventil, Vor- und Rücklauf,
hoher Flansch, Bajonettverschluss

Technische Daten:

Dichtung mitgeliefert

Betriebstemperatur: -25°C bis +70°C

Lagertemperatur: -30°C bis +70°C
(bis +80°C max. 1 Std.)

Widerstandswerte:

e (leer) = $3 \pm 3 \Omega$, f (voll) = $180 \pm_{-2}^{+12} \Omega$

Lever Type Level Sensors

With Thick-Film Resistor,
Valve, Pre Flow And Return Flow,
High Flange, Bayonet Lock

Technical Data:

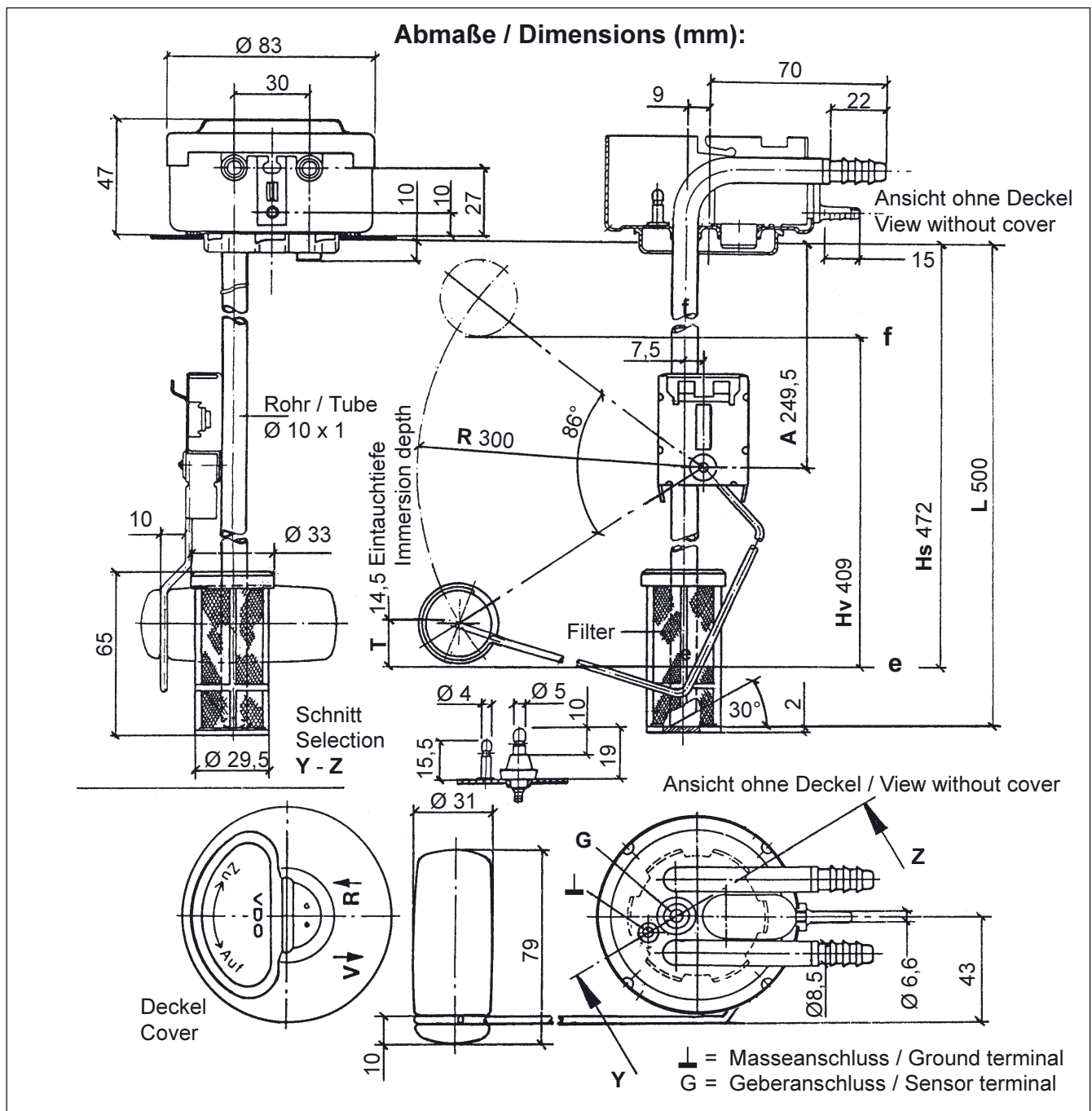
Seal supplied

Operating temperature: -25°C to +70°C

Storage temperature: -30°C to +70°C
(to +80°C max. 1h)

Resistance values:

e (empty) = $3 \pm 3 \Omega$, f (full) = $180 \pm_{-2}^{+12} \Omega$



Bestell-Nr. / Order No.: 221-825-018-121C

Vorratsgeber (Hebelgeber)

mit Dickschichtwiderstand,
Ventil, Vor- und Rücklauf,
hoher Flansch, Bajonettverschluss

Technische Daten:

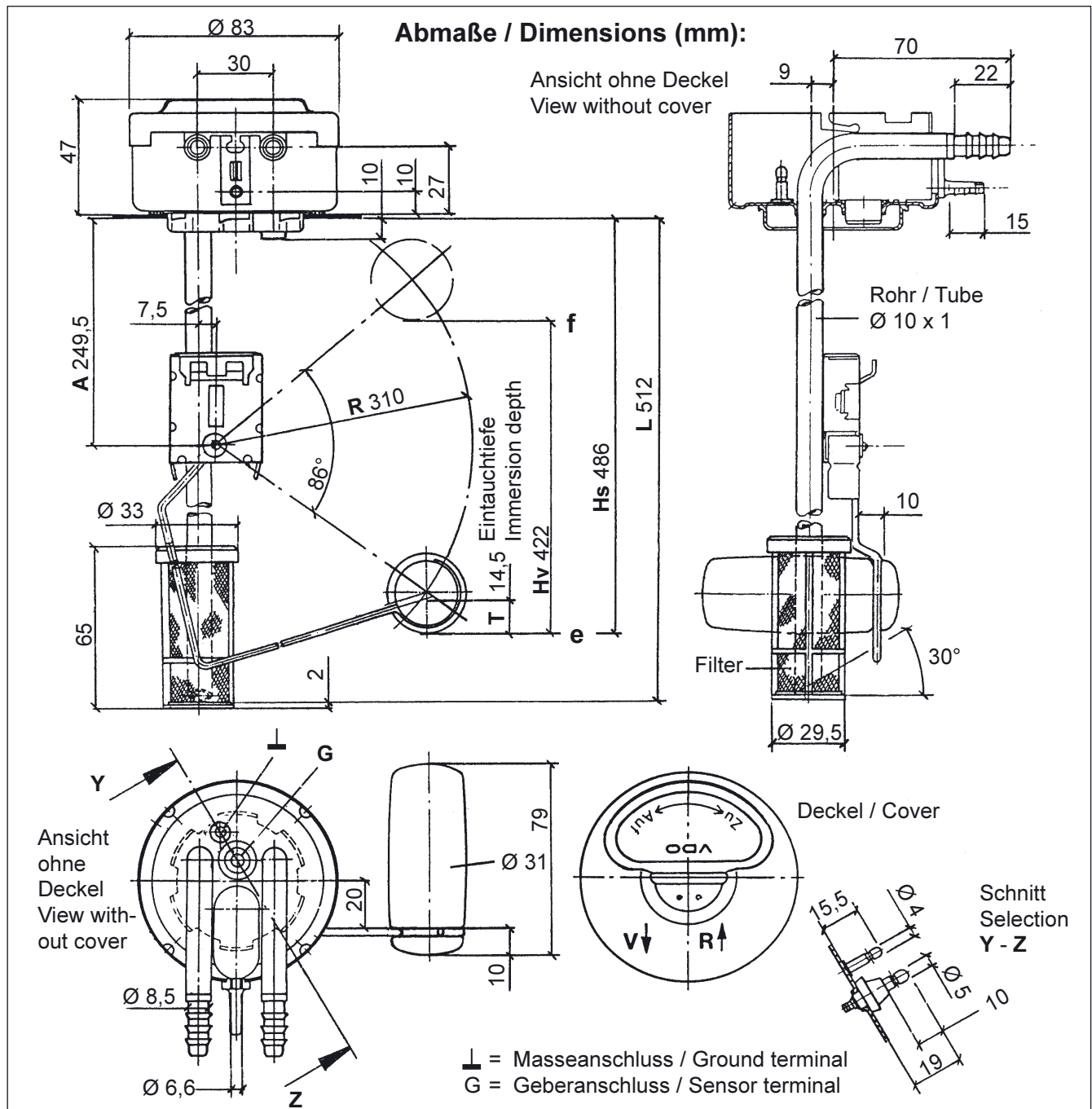
Dichtung mitgeliefert	
Betriebstemperatur:	- 25°C bis + 70°C
Lagertemperatur:	- 30°C bis + 70°C (bis + 85°C max. 1 Std.)
Widerstandswerte:	
e (leer) =	$3 \pm 3 \Omega$, f (voll) = $180 \pm_{-2}^{+12} \Omega$

Lever Type Level Sensors

With Thick-Film Resistor,
Valve, Pre Flow And Return Flow,
High Flange, Bayonet Lock

Technical Data:

Seal supplied	
Operating temperature:	- 25°C to + 70°C
Storage temperature:	- 30°C to + 70°C (to + 85°C max. 1h)
Resistance values:	
e (empty) =	$3 \pm 3 \Omega$, f (full) = $180 \pm_{-2}^{+12} \Omega$



Bestell-Nr. / Order No.: **221-825-018-114C**

Vorratsgeber (Hebelgeber)

mit Dickschichtwiderstand,
Ventil, Vor- und Rücklauf,
hoher Flansch, Bajonettverschluss

Technische Daten:

Dichtung mitgeliefert	
Betriebstemperatur:	- 30°C bis + 70°C
Lagertemperatur:	- 40°C bis + 80°C (bis + 85°C max. 1 Std.)
Widerstandswerte:	
e (leer) =	$3 \pm 3 \Omega$, f (voll) = $180 \pm_{-2}^{+12} \Omega$

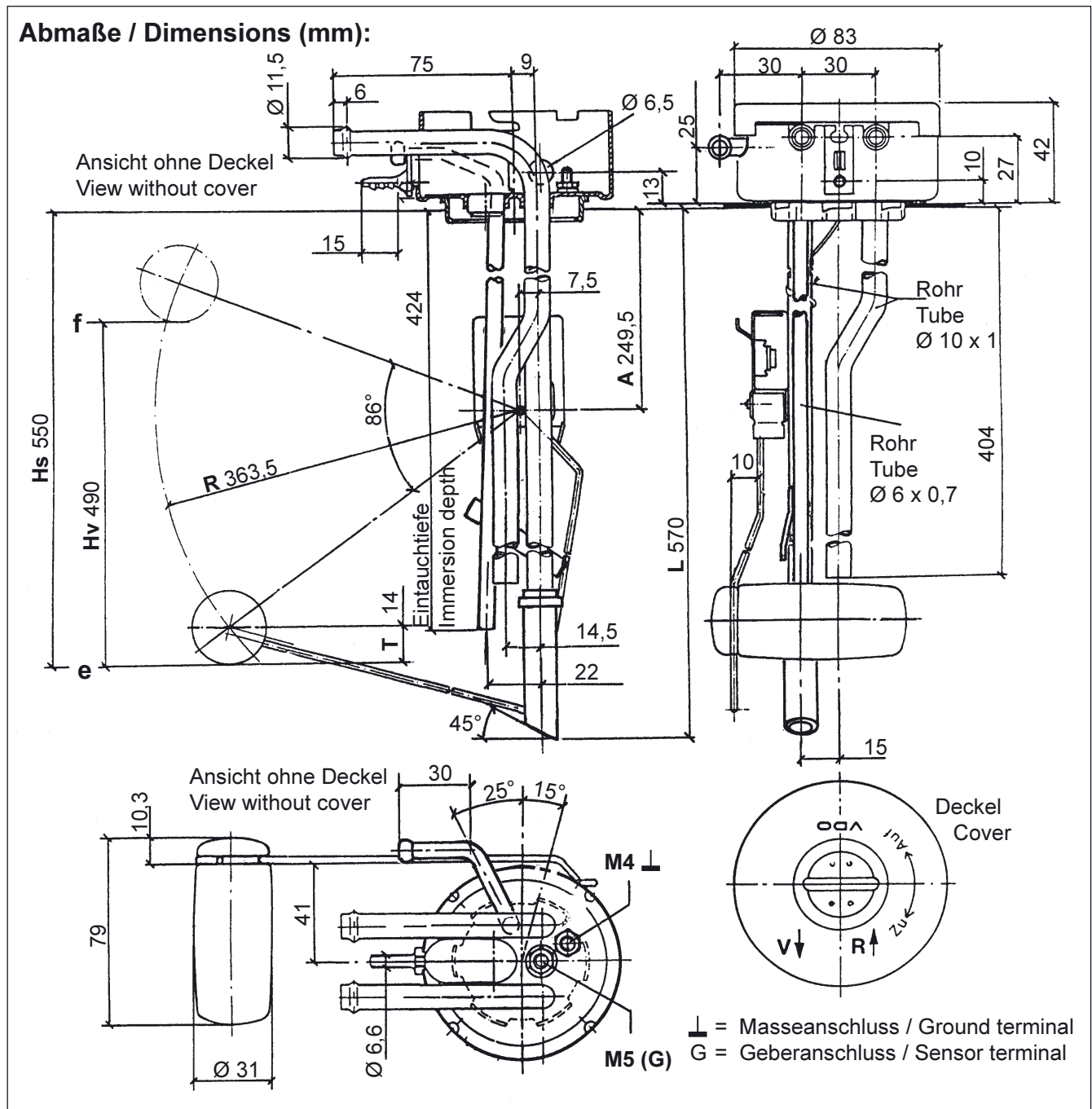
Lever Type Level Sensors

With Thick-Film Resistor,
Valve, Pre Flow And Return Flow,
High Flange, Bayonet Lock

Technical Data:

Seal supplied	
Operating temperature:	- 30°C to + 70°C
Storage temperature:	- 40°C to + 80°C (to + 85°C max. 1h)
Resistance values:	
e (empty) =	$3 \pm 3 \Omega$, f (full) = $180 \pm_{-2}^{+12} \Omega$

Abmaße / Dimensions (mm):



Bestell-Nr. / Order No.: 221-825-018-180C

Vorratsgeber (Hebelgeber)

mit Dickschichtwiderstand,
Ventil, Vor- und Rücklauf,
hoher Flansch, Bajonettverschluss

Technische Daten:

Dichtung mitgeliefert	
Betriebstemperatur:	- 25°C bis + 70°C
Lagertemperatur:	- 30°C bis + 70°C (bis + 85°C max. 1 Std.)
Widerstandswerte:	
e (leer) =	$3 \pm 3 \Omega$, f (voll) = $180 \pm_{-2}^{+12} \Omega$

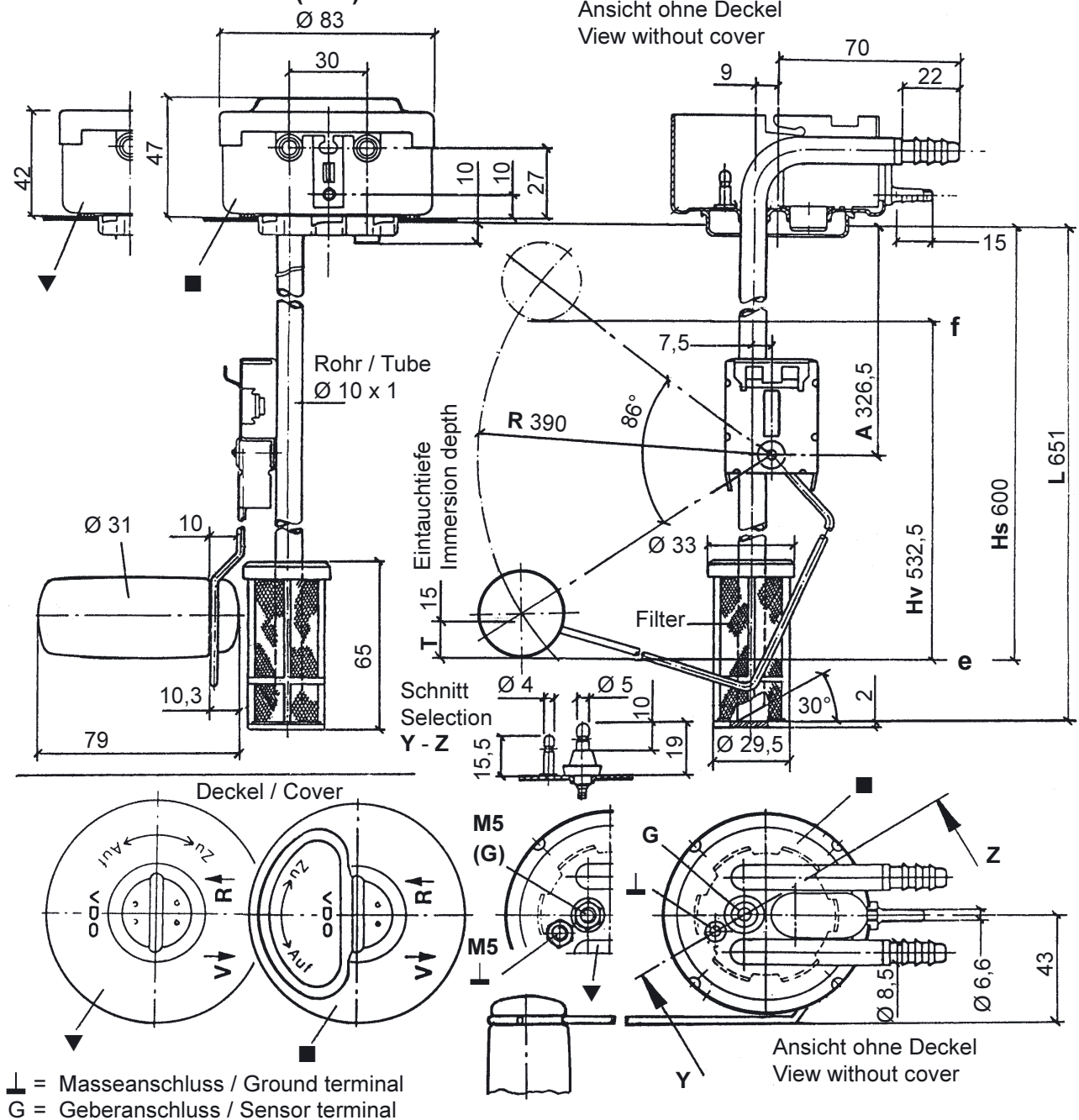
Lever Type Level Sensors

With Thick-Film Resistor,
Valve, Pre Flow And Return Flow,
High Flange, Bayonet Lock

Technical Data:

Seal supplied	
Operating temperature:	- 25°C to + 70°C
Storage temperature:	- 30°C to + 70°C (to + 85°C max. 1h)
Resistance values:	
e (empty) =	$3 \pm 3 \Omega$, f (full) = $180 \pm_{-2}^{+12} \Omega$

Abmaße / Dimensions (mm):



Bestell-Nr. / Order No.: 221-825-018-033C ▼, 221-825-018-115C ■

Vorratsgeber (Hebelgeber)

mit Dickschichtwiderstand,
Ventil, Vor- und Rücklauf, hoher Flansch,
Bajonettverschluss

Lever Type Level Sensors

With Thick-Film Resistor,
Valve, Pre Flow And Return Flow,
High Flange, Bayonet Lock

Abmaße / Dimensions (mm)						Widerstandswerte Resistance values Ω		Ausführung siehe Seite, Version see page	Bestell-Nr. Order No.
L	Hs	Hv	T	R	A	leer empty	voll full		
381	386	332	15,5	243	209,5	3 ± 3	180^{+12}_{-2}	2	221-825-018-087C
440	407	350	13	260	186,5	3 ± 3	180^{+12}_{-2}	3	221-825-018-128C
500	472	409	14,5	300	249,5	3 ± 3	180^{+12}_{-2}	4	221-825-018-121C
512	486	422	14,5	310	249,5	3 ± 3	180^{+12}_{-2}	5	221-825-018-114C
560	510	413	13	305	316,5	3 ± 3	180^{+12}_{-2}	3	221-825-018-129C
570	550	490	14	363,5	249,5	3 ± 3	180^{+12}_{-2}	6	221-825-018-180C
651	600	532,5	15	390	326,5	3 ± 3	180^{+12}_{-2}	7	221-825-018-033C
651	600	532,5	15	390	326,5	3 ± 3	180^{+12}_{-2}	7	221-825-018-115C
634	637	576	15,5	425	326,5	3 ± 3	180^{+12}_{-2}	2	221-825-018-086C
634	637	576	15,5	425	326,5	280 ± 20	7 ± 4	2	221-825-018-089C

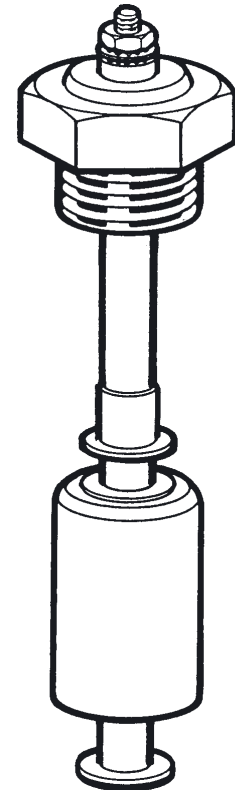
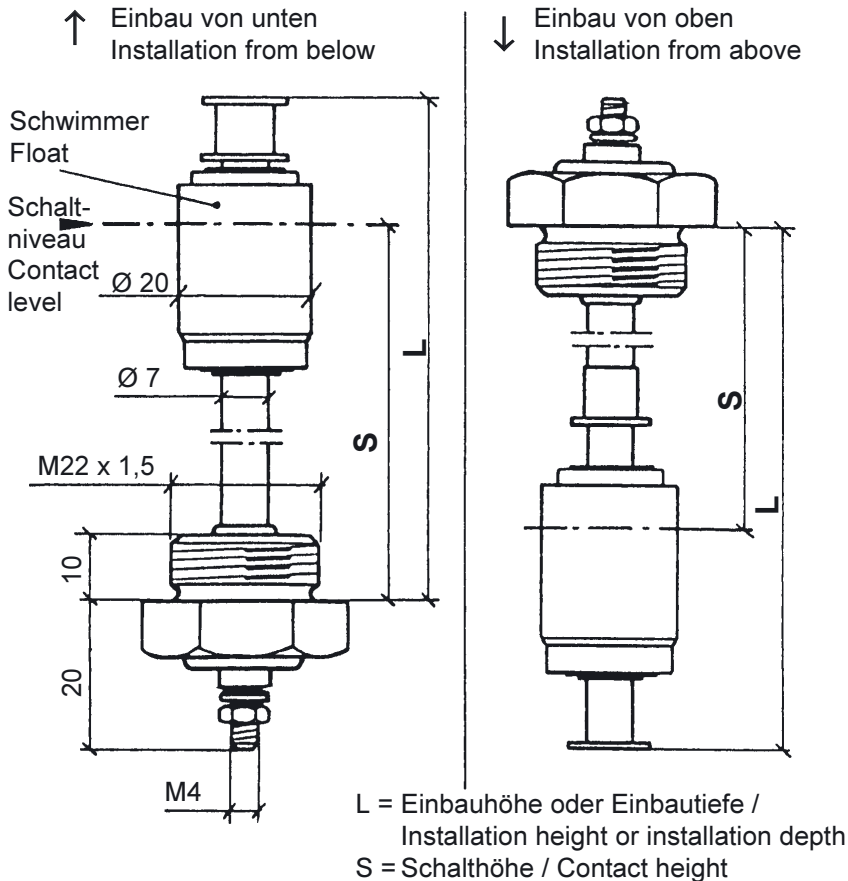
Vorratsschalter

Liquid-Level Switches

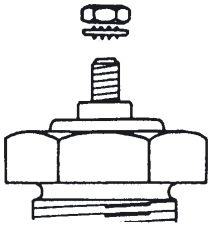
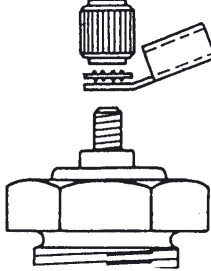
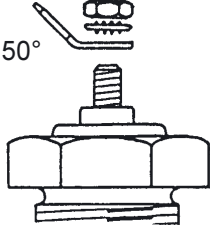
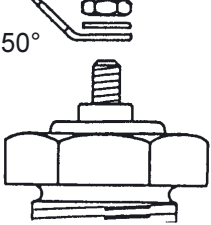
Ausführung: Schwimmer (Öl/Diesel)

Version: Float (Oil/Diesel)

Abmaße / Dimensions (mm):



Anschlussart / Type of connection:

<p>A</p> <p>Sechskantmutter Hex nut</p> <p>Zahnscheibe Serrated washer</p> 	<p>B</p> <p>Rändelmutter Knurled nut</p> <p>Zahnscheibe Serrated washer</p> <p>Steckerbuchse Socket contact</p> 
<p>C</p> <p>Sechskantmutter Hex nut</p> <p>Zahnscheibe Serrated washer</p> <p>Flachstecker Blade connector 6,3 x 0,8</p> 	<p>D</p> <p>Sechskantmutter Hex nut</p> <p>Scheibe Washer</p> <p>Flachstecker Blade connector 6,3 x 0,8</p> 

Vorratsschalter

Ausführung: Schwimmer (Öl/Diesel)

Technische Daten:

Elektrischer Anschluss: 1polig über Masse

Nennspannung: 12V oder 24V

Schaltleistung: 2W oder 3W

Kontaktgabe:

Kontakt schließt bei fallendem Niveau

Grenzstromwert: 150mA

Betriebstemperatur: - 30°C bis + 100°C

Liquid-Level Switches

Version: Float (Oil/Diesel)

Technical Data:

Electrical connection: 1-pole common ground

Rated voltage: 12V or 24V

Switching load: 2W or 3W

Contacting mode:

Contact close as level falls

Limiting current value: 150mA

Operating temperature: - 30°C to + 100°C

Einbau Install.	L ± 1,5 mm	S ± 3 mm	Volt Voltage	Schaltl. Sw. Load	Art Type	Medium Medium	Bestell-Nr. Order No.
↓	116	90	12 V	2 W	A	Diesel	395-262-001-019C
↓	184	158	24 V	3 W	A	Diesel / Getriebeöl Transmission oil	395-462-001-001G
↓	196	170	12 V	2 W	C	Diesel	395-262-001-007C
↓	275	249	12 V	2 W	C	Diesel	395-262-001-023C
↓	311	285	24 V	3 W	D	Diesel	395-462-001-006G
↓	346	320	12 V	2 W	C	Diesel	395-262-001-013G
↑	60,6	35,6	24 V	3 W	A	Diesel	395-462-001-002G
↑	65	40	12 V	2 W	B	Diesel	395-262-001-003C
↑	75	50	12 V	2 W	C	Diesel	395-262-001-005G
↑	77,5	52,5	12 V	2 W	C	Diesel	395-262-001-016G
↑	98	73	12 V	2 W	A	Diesel	395-262-001-015G
↑	145	120	24 V	3 W	C	Diesel	395-462-001-004G
↑	175	150	24 V	3 W	C	Diesel	395-462-001-005C

Vorratsschalter

Ausführung: Schwimmer, Tauchrohr (Öl)

Technische Daten:

1polig über Masse
 Nennspannung: 6V bis 24V
 Schaltleistung: 3W
 Betriebstemperatur: -20°C bis +130°C
 Einbau von unten

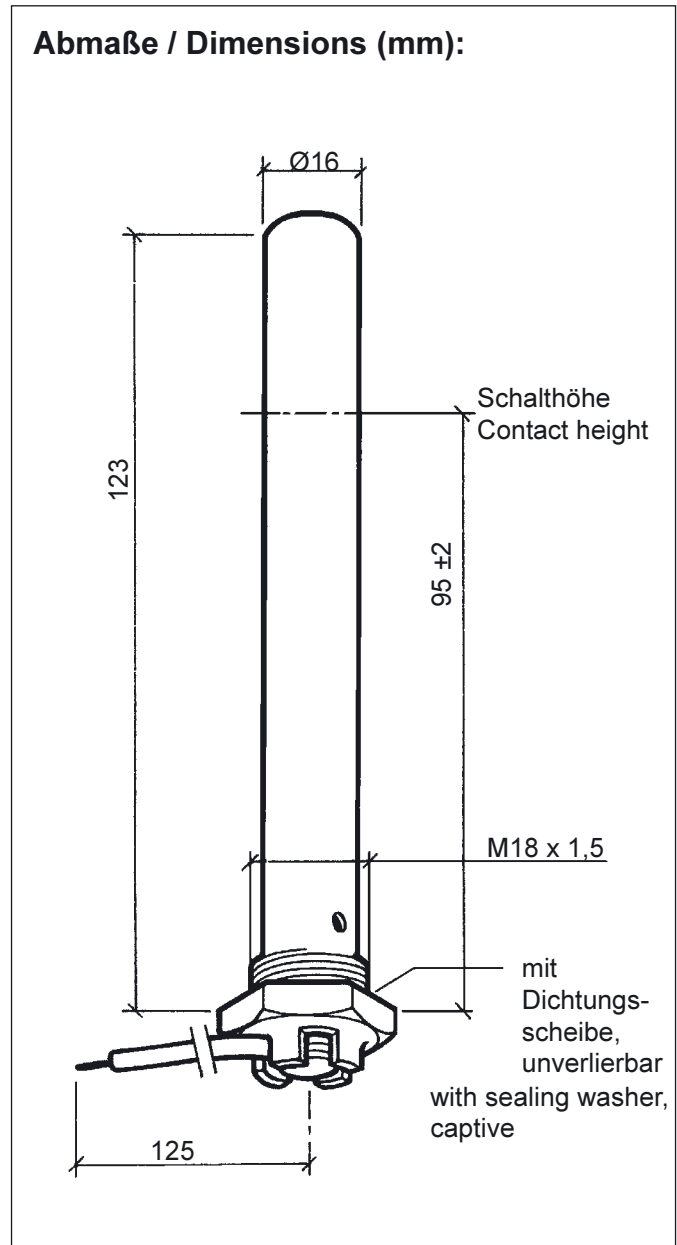
Technical Data:

1-pole common ground
 Rated voltage: 6V to 24V
 Switching load: 3W
 Operating temperature: -20°C to +130°C
 Installation from below

Liquid-Level Switches

Version: Float, Tubular Type (Oil)

Abmaße / Dimensions (mm):



Bestell-Nr. / Order No.: **395-032-002-007B**

Vorratsschalter

Ausführung: Schwimmer, Tauchrohr (Öl)

Liquid-Level Switches

Version: Float, Tubular Type (Oil)

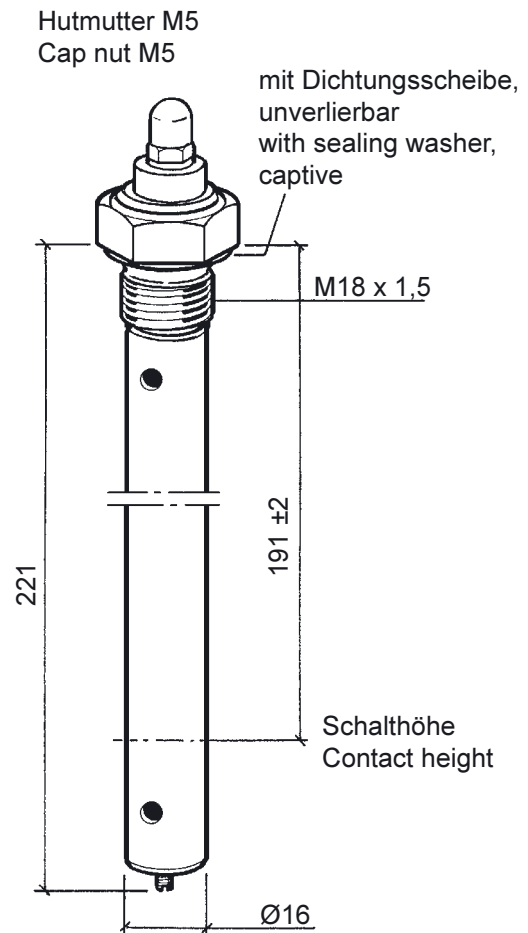
Technische Daten:

1polig über Masse
Nennspannung: 6V bis 24V
Schaltleistung: 3W
Betriebstemperatur: -20°C bis +130°C
Einbau von oben

Technical Data:

1-pole common ground
Rated voltage: 6V to 24V
Switching load: 3W
Operating temperature: -20°C to +130°C
Installation from above

Abmaße / Dimensions (mm):



Bestell-Nr. / Order No.: **395-032-003-001C**

Vorratsschalter

Ausführung: Hebel (Öl)

Technische Daten:

massefrei
 Nennspannung: 6V bis 24V
 Schaltleistung: max. 3W, induktionsfrei
 Kontaktgabe: schleichend, Schließer
 Betriebstemperatur: -25°C bis +110°C
 Lagertemperatur: -30°C bis +110°C
 (bis +120°C max. 1 Std.)

Einbau seitlich

Liquid-Level Switches

Version: Lever Type (Oil)

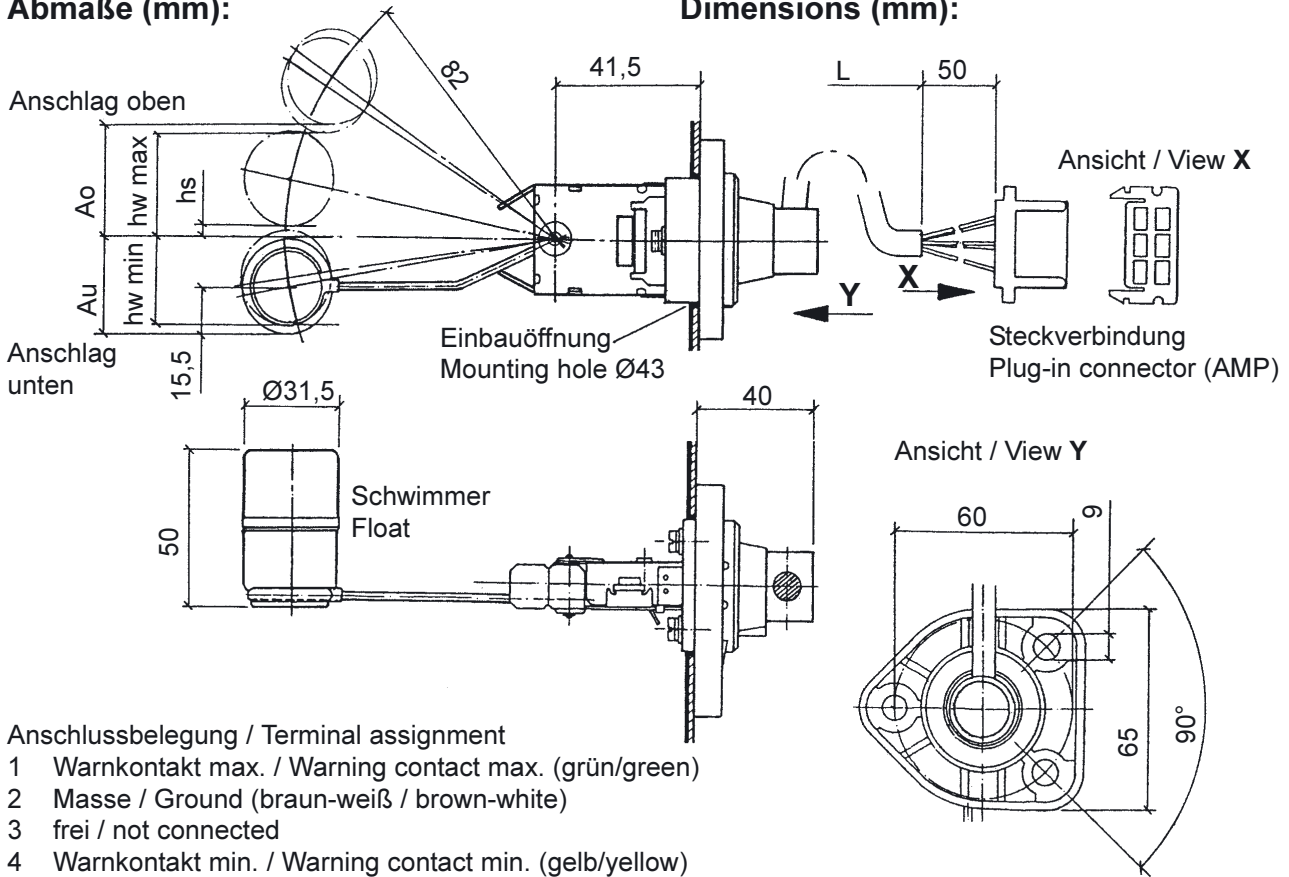
Technical Data:

insulated return
 Rated voltage: 6V to 24V
 Switching load: 3W max., noninductive
 Contacting mode: slow-acting, NOC = with contacts normally open
 Operating temperature: -25°C to +110°C
 Storage temperature: -30°C to +110°C
 (up to +120°C for 1h max.)

Installation form the side

Abmaße (mm):

Dimensions (mm):



Anschlussbelegung / Terminal assignment

- 1 Warnkontakt max. / Warning contact max. (grün/green)
- 2 Masse / Ground (braun-weiß / brown-white)
- 3 frei / not connected
- 4 Warnkontakt min. / Warning contact min. (gelb/yellow)
- 5 Kontakt-Verbraucher / Contact-consumer (weiß / white)
- 6 Masse / Ground (braun-blau / brown-blue)

Warnkontakt Warning contact		Kontakt (Verbraucher) Contact (Consumer)	Anschlag oben/above	Stop unten/below	Kabellänge Cable length	Bestell-Nr. Order No.
hw	hw min.	hs	Ao	Au	L	
35 ⁺¹ ₋₂	26 ⁺⁵ ₋₁	6 ⁺² ₋₁	37 - 1	32 ±1	1500	395-024-004-005C
29 ±1,5	23 ±4,5	0 ⁺¹ ₋₂	34 - 2	20 ±2	920	395-024-004-008C

Vorratsschalter

Ausführung: Schwimmer (Wasser)

Technische Daten:

1polig über Masse
 Nennspannung: 6V bis 48V
 Grenzstromwert: 1A
 Schaltleistung: 10W, induktionsfrei
 Schaltpunkt: Kontakt schließt bei fallendem Niveau
 Betriebstemperatur: -30°C bis +100°C
 Lagertemperatur: -40°C bis +110°C
 (bis +120°C max. 1 Std.)
 Medium: Wasser
 Hysterese: 4mm
 Einbau von oben
 druckdicht bis 1bar max.

Abmaße (mm):

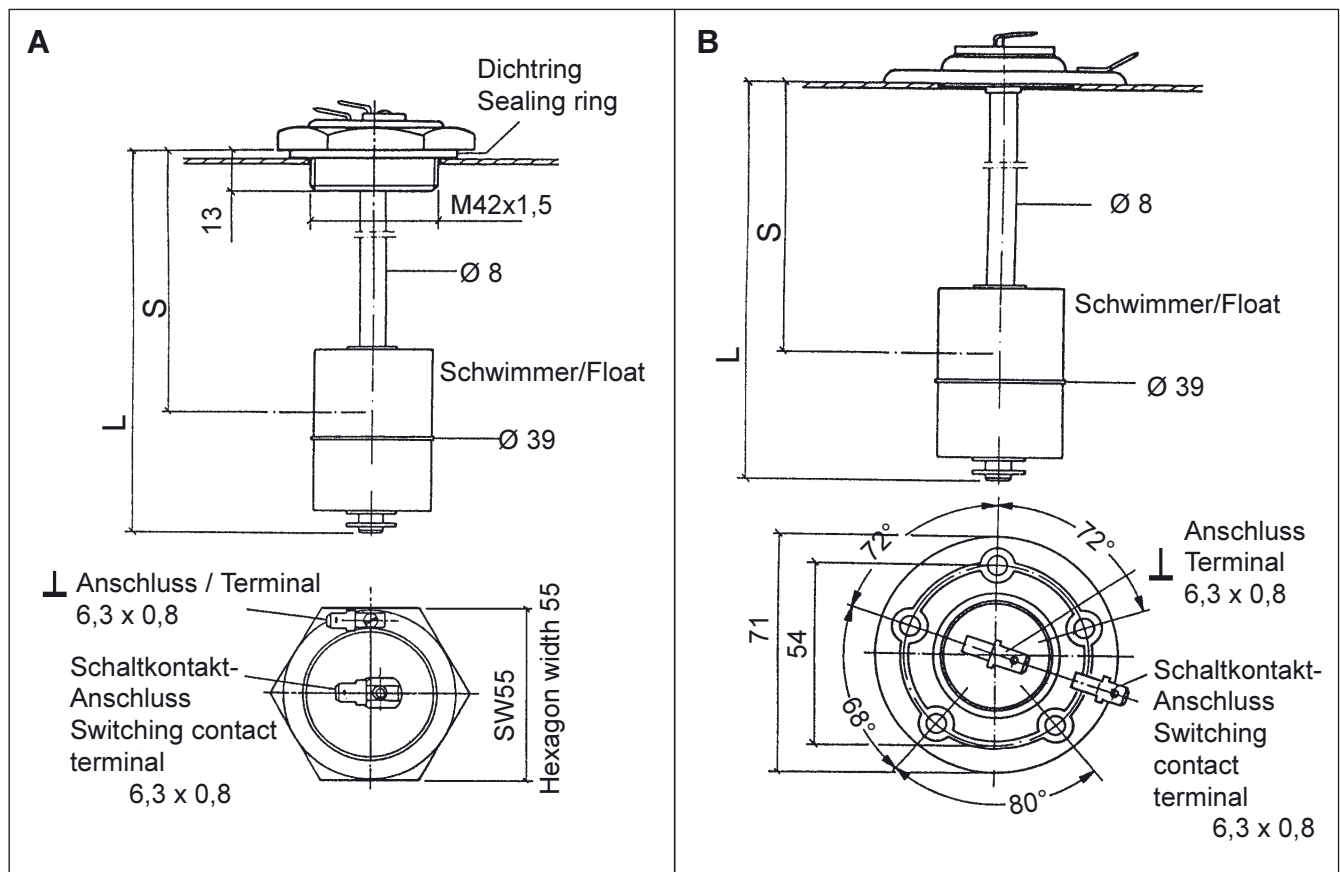
Liquid-Level Switches

Version: Float (Water)

Technical Data:

1-pole common ground
 Rated voltage: 6V bis 48V
 Limiting current value: 1A
 Switching capacity: 10W, noninductive
 Switch point: Contact close as level falls
 Operating temperature: -30°C to +100°C
 Storage temperature: -40°C to +110°C
 (up to +120°C for 1h max.)
 Medium: Water
 Hysteresis: 4mm
 Installation from above
 pressure sealed to 1bar max.

Dimensions (mm):



Schalhöhe Contact height S	Einbauhöhe Installation height L	Form	Bestell-Nr. Order No.
148 ±3	184,5	A	395.060/002/001 G
172 ±3	209 ±1,5	B	395.060/003/007 G

Vorratsschalter

Ausführung: Schwimmerhebel (Wasser)

Technische Daten:

Nennspannung: 24V
Schaltleistung: 3W
Kontaktgabe: Öffner

Betriebstemperatur: - 30°C bis + 100°C
Medium: Waschwasser/Kühlwasser
beständig gegen: 50% Äthanol + 50% H₂O
oder 50% Methanol + 50% H₂O
oder 50% Frostschutzmittel (z.B. Glysantin) + 50% H₂O

druckdicht bis 1,5bar max.

Liquid-Level Switches

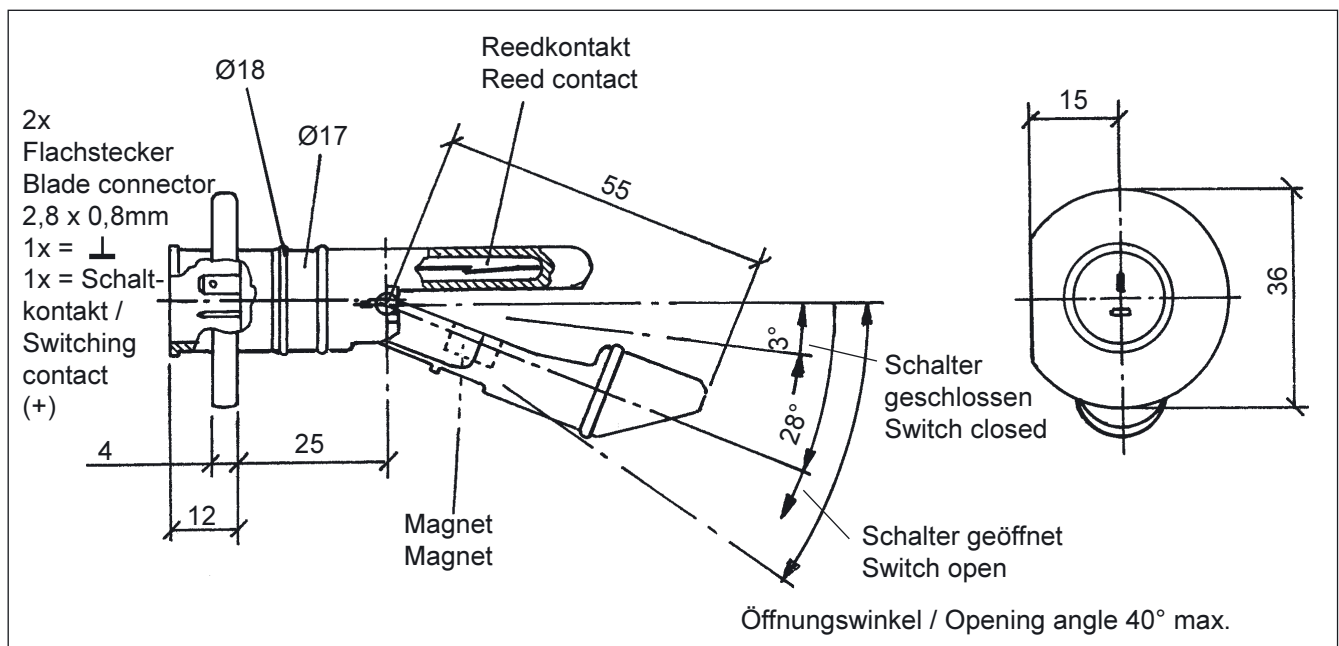
Version: Float Lever (Water)

Technical Data:

Rated voltage: 24V
Switching load: 3W
Contacting mode: (NCC) with contacts normally closed

Operating temperature: - 30°C to + 100°C
Medium: water for washing/cooling water
resistant to: 50% ethanol + 50% H₂O
or 50% methanol + 50% H₂O
or 50% antifreeze (p.e. glysantin) + 50% H₂O

pressure sealed to 1.5bar max.



Bestell-Nr. / Order No.: **395-060-017-002C**

Zubehör:
Dichtungsmuffe

Accessories:
Sealing grommet

Bestell-Nr. / Order No.:
X11-000-002-173

Vorratsschalter

Ausführung: Schwimmerhebel (Wasser)

Liquid-Level Switches

Version: Float Lever (Water)

Technische Daten:

Betriebsspannung: 12V DC / 24V DC
Schaltleistung: 1,2W (12V) / 2W (24V)
Kontaktgabe: Schließer

Betriebstemperatur (Schalter):
- 30°C bis + 125°C

Betriebstemperatur (Kabel und Stecker):
- 30°C bis + 70°C

Medium: Waschwasser/Kühlwasser
beständig gegen: 50% Äthanol + 50% H₂O
oder 50% Methanol + 50% H₂O
oder 50% Frostschutzmittel (z.B. Glysantin) + 50% H₂O

druckdicht bis 1,5bar max.

Technical Data:

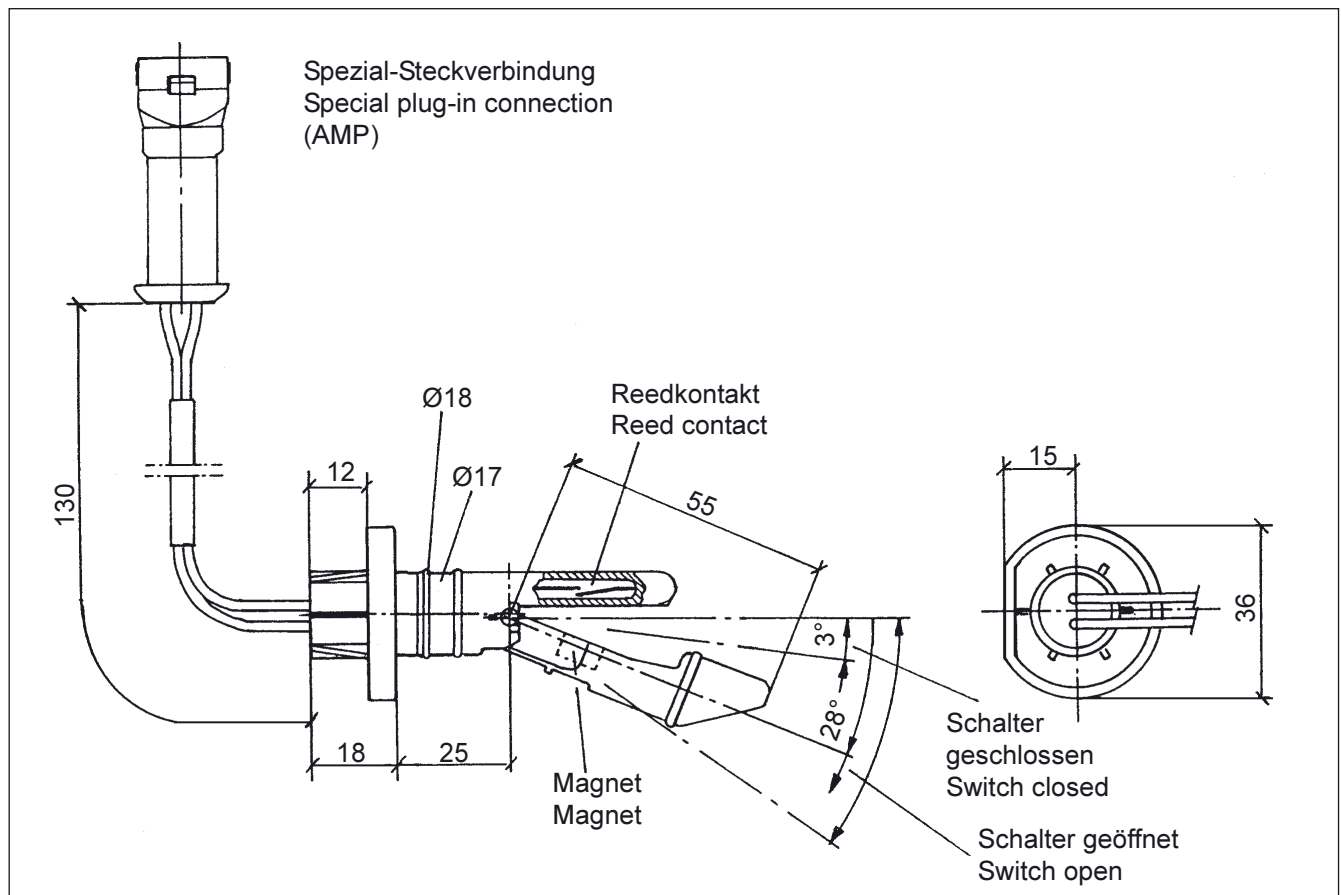
Operating voltage: 12V DC / 24V DC
Switching load: 1.2W (12V) / 2W (24V)
Contacting mode: (NOC) with contacts normally open

Operating temperature (switch):
- 30°C to + 125°C

Operating temperature (cables and connector):
- 30°C to + 70°C

Medium: water for washing/cooling water
resistant to: 50% ethanol + 50% H₂O
or 50% methanol + 50% H₂O
or 50% antifreeze (p.e. glysantin) + 50% H₂O

pressure sealed to 1.5bar max.



Bestell-Nr. / Order No.: 395-060-016-008C

Vorratsschalter

Ausführung: Wasserstandssonde

Technische Daten:

Nennspannung: 6V bis 24V
 Betriebstemperatur: -40°C bis +110°C
 Medium: Kühlflüssigkeit für Kraftfahrzeuge
 druckdicht bis 1,5bar max.

zugehörige Elektronik:

410-212-001-002 (12V)
 oder 410-412-001-002 (24V)

Technical Data:

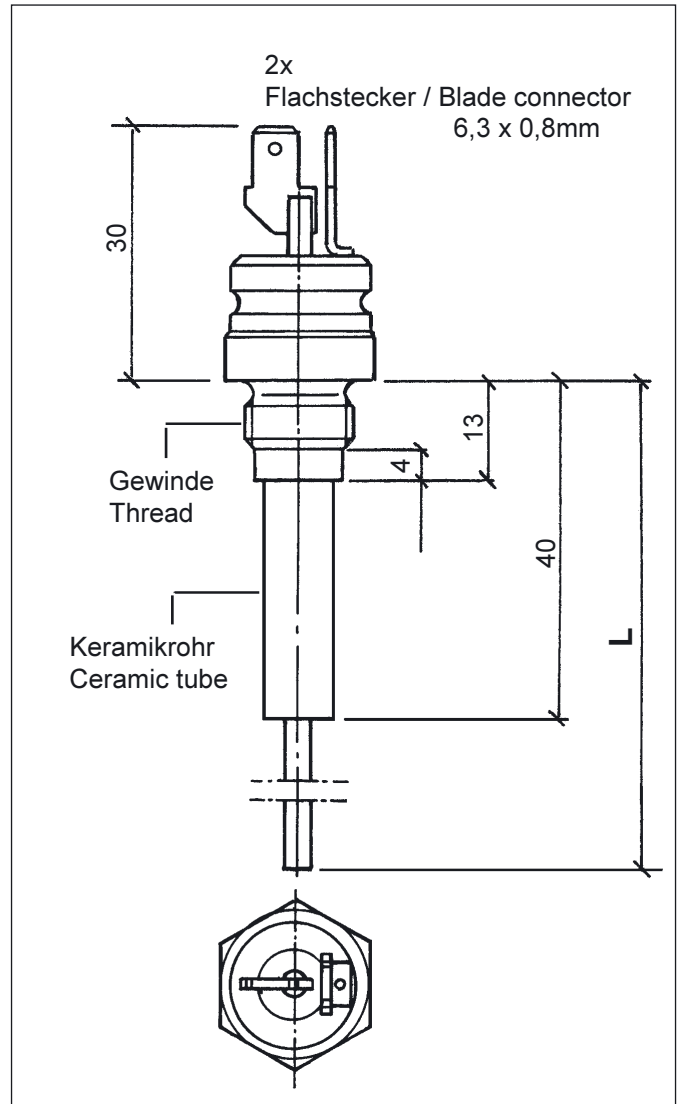
Rated voltage: 6V to 24V
 Operating temperature: -40°C to +110°C
 Medium: coolant for motor vehicles
 pressure sealed to 1.5bar max.

appertaining to electronics:

410-212-001-002 (12V)
 or 410-412-001-002 (24V)

Liquid-Level Switches

Version: Water Level Probe



Gewinde Thread	L ± 1,5mm	Bestell-Nr. Order No.
M14 x 1,5	115	395-863-001-001C
M14 x 1,5	150	395-863-001-004C

Datenblätter für Sensoren und Schalter / Data Sheets For Sensors And Switches
Änderungsübersicht Druckgeber / Change View Pressure Sensors

Datum Date	Produktgruppe / Product line Doku-Nr./ Documentation No.	Seite Page	Bemerkung Comment				
0499	Druckgeber Pressure sensors TU00-0774-5104620	1 - 2	<i>entfernt / removed:</i>				
			5 bar	360-081-029-099C 360-081-029-024C 360-081-029-039C 360-081-029-008K 360-081-029-061C			
			10 bar	360-081-029-081C 360-081-029-071C 360-081-029-084C			
			16 bar	360-081-037-001C			
			25 bar	360-081-037-005C 360-081-037-016C			
			<i>neu / new:</i>				
			5 bar	360-081-029-001B 360-081-029-074C			
			10 bar	360-081-029-050C			
			16 bar	360-081-037-019C			
			25 bar	360-081-037-010C			
			0499	Druckgeber mit Warnkontakt Pressure sensors with warning contact TU00-0774-5204620	1 - 3	<i>entfernt / removed:</i>	
						3 bar	360-081-030-079C
						5 bar	360-081-030-005C/K 360-081-030-024C 360-081-030-044C 360-081-030-026C/K 360-081-030-133C 360-081-030-006C 360-081-030-007C 360-081-030-027C 360-081-030-059C 360-081-030-038C 360-081-030-042C 360-081-030-098C 360-081-030-065C
80 PSI	360-081-030-016C 360-081-030-054C 360-081-030-117C						
10 bar	360-081-030-003C -034C, -066C, -092C, -094C, -099C, -107C, -116C, -139C, -140C, -143C						

Datenblätter für Sensoren und Schalter / Data Sheets For Sensors And Switches
Änderungsübersicht Druckgeber / Change View Pressure Sensors

Datum Date	Produktgruppe / Product line Doku-Nr./ Documentation No.	Seite Page	Bemerkung Comment	
0499	Druckgeber mit Warnkontakt / Pressure sensors with warning contact TU00.0774.52 046 20	1 - 3	<i>neu / new:</i>	
			5 bar	360-081-062-002A 360-081-062-004A 360-081-030-085C 360-081-062-001C 360-081-030-064C
			10 bar	360-081-061-006C 360-081-030-126C 360-091-002-001C 360-081-061-002C 360-081-061-003C 360-081-062-005A 360-081-062-003C 360-081-030-015C
			Anschlussart / Type of connection O, P Bemerkung / Comment ○	
0499	Druckgeber (massfrei) Pressure sensors (insulated return) TU00-0774-5304620	1 - 2	<i>entfernt / removed :</i>	
			10 bar	360-081-032-043C 360-081-032-041C 360-081-032-012C
			25 bar	360-081-038-006C
			<i>neu / new:</i>	
			5 bar	360-081-032-060C 360-081-032-059C
			7 bar	360-081-051-001C
			10 bar	360-081-051-003C
			16 bar	360-081-038-014C
			25 bar	360-081-038-013C
			Bemerkung / Comment ▼	
0499	Druckgeber mit Warnkontakt (massfrei) Pressure sensors with warning contact (insulated return) TU00-0774-5404620	1 2 2 2 2	<i>entfernt / removed :</i>	
			Anschlussart / Type of connection D + E	
			10 bar	360-081-039-008C 360-081-039-016C
			<i>neu / new:</i>	
			Anschlussart / Type of connection D	
			5 bar	360-081-064-001C
			10 bar	360-081-063-001C
			10 bar	360-081-039-003C
1/8-27 Dryseal NPTF war / was 1/8-27 NPTF				
1199	Druckgeber / Pressure sensors TU00-0774-5104620	2	360-081-029-042C: 10 bar war / was 5 bar	

Datenblätter für Sensoren und Schalter / Data Sheets For Sensors And Switches

Änderungsübersicht Druckgeber / Change View Pressure Sensors

Datum Date	Produktgruppe / Product line Doku-Nr./ Documentation No.	Seite Page	Bemerkung Comment
0200	Druckgeber, massefrei Pressure sensors, insulated return TU00-0774-5304620	2	360-081-051-001C <i>war / was</i> 003C
0700	Druckgeber / Pressure sensors TU00-0774-5104620	2	<i>entfernt / removed :</i> 5 bar 360-081-029-074C 10 bar 360-081-029-027C 10 bar 360-081-029-050C
	Druckgeber mit Warnkontakt Pressure sensors with warning contact TU00-0774-5204620	2	360-081-030-157C <i>war / was</i> 064C
	Druckgeber (massefrei) Pressure sensors (insulated return) TU00-0774-5304620	1	<i>entfernt / removed :</i> Anschlussart / Type of connection: H
		2	<i>entfernt / removed :</i> 5 bar 360-081-032-061C 7 bar 360-081-051-003C 10 bar 360-081-051-001C
0101	Druckgeber / Pressure sensors TU00-0774-5104620	2	<i>neu/new:</i> Spalte KT (Kennlinie-Tabellen) Column CT (characteristic curve tables), 10 bar 362-081-003-002K 16 bar 360-081-037-019C 25 bar 362-081-004-001C
	Druckgeber mit Warnkontakt Pressure sensors with warning contact TU00-0774-5204620	2, 3	<i>neu/new:</i> Spalte KT (Kennlinie-Tabellen) Column CT (characteristic curve tables)
	Druckgeber (massefrei) Pressure sensors (insulated return) TU00-0774-5304620	2	<i>neu/new:</i> Spalte KT (Kennlinie-Tabellen) Column CT (characteristic curve tables), 5 bar 362-081-001-001K 10 bar 362-081-001-002K 25 bar 362-081-002-001K 25 bar 362-081-002-002K
	Druckgeber mit Warnkontakt (3 Anschlüsse) / Pressure sensors with warning contact (3 connections) TU00-0774-5404620	1 - 2	<i>neu/new:</i> 3 Anschlüsse / 3 connections, Schaltbild / Circuit diagram E / D, E: 1, 2, 3, Spalte KT (Kennlinie-Tabellen) Column CT (characteristic curve table)
	Kennlinie-Tabellen Characteristic curve tables TU00-0774-7104620	1 - 6	<i>neu/new:</i> komplett / complete
0302	Kennlinie-Tabellen Characteristic curve tables TU00-0774-7104620	7	Kennlinie / Characteristic curve $y = 0,0014x^3 - 0,1286x^2 + 9,3054x + 9,8976$ <i>war / was</i> $y = -0,0014x^3 + 0,1286x^2 + 9,3054x + 9,8976$
0703	allgemein / general	-	Corporate Design

Datenblätter für Sensoren und Schalter / Data Sheets For Sensors And Switches

Änderungsübersicht Druckschalter / Change View Pressure Switches

Datum Date	Produktgruppe / Product line Doku-Nr./ Documentation No.	Seite Page	Bemerkung Comment	
0499	Druckschalter Pressure switches TU00-0775-5104620	1 - 3	<i>entfernt / removed :</i>	
			0,3 bar 230-112-004-021C	
			0,4 bar 230-112-005-007C	
			0,5 bar 230-112-004-013C 230-112-005-019C	
			0,6 bar 230-112-003-003C	
0499	Druckschalter Pressure switches TU00-0775-5104620	1 - 3	<i>entfernt / removed :</i>	
			0,8 bar 230-112-003-002C	
			1,0 bar 230-111-001-001D 230-112-001-014C 230-112-001-006C	
			1,2 bar 230-112-007-002C	
			1,4 bar 230-112-001-003C	
			2,0 bar 230-112-003-005C 230-112-005-008C	
			5,7 bar 230-112-007-009C	
			6,0 bar 230-213-001-003C	
			10,0 bar 230-213-001-014C	
			12,5 bar 230-213-004-002C	
			100,0 bar 230-312-003-001C	
			Bemerkung / Comment ▲ + ▲	
			<i>neu / new:</i>	
			0,6 bar 230-112-003-028C	
0499	Unterdruckschalter Vacuum switches TU00-0775-5204620	1	<i>neu / new:</i>	
			komplett / complete	
1199	Druckschalter / Pressure switches TU00-0775-5104620	2	<i>entfernt / removed :</i>	
			0,5 bar 230-112-005-017C	
			1,2 bar 230-112-005-018C	
			1,5 bar 230-112-004-020C	
			1,7 bar 230-112-005-013C 230-112-004-004C	
0703	allgemein / general	-	<i>neu / new:</i>	
			Corporate Design	

Datenblätter für Sensoren und Schalter / Data Sheets For Sensors And Switches
Änderungsübersicht Temperaturegeber / Change View Temperature Sensors

Datum Date	Produktgruppe / Product line Doku-Nr./ Documentation No.	Seite Page	Bemerkung Comment	
0499	Temperaturegeber Temperature sensors TU00-0770-5104620	1 - 4	<i>entfernt / removed :</i>	
			120 °C	323-801-008-002D 323-801-001-046N 323-805-005-002N 323-801-001-048N 323-801-001-002N 323-801-005-002D 323-801-001-016N 323-801-001-038N 323-801-001-015N 323-801-002-001D 323-801-001-025N
			150 °C	323-801-012-013N 323-801-004-043N 323-801-004-016D 323-801-012-003D 323-801-012-004D 323-801-004-032D 323-801-004-036K 323-801-012-011K 323-801-004-041C
			Bemerkung / Comment: für Lufttemp. / for air temperature ohne Sechskantm. / without hex nut Ø 8 x 0,8 mm	
0499	Temperaturegeber Temperature sensors TU00-0770-5104620	1 - 4	<i>neu / new.</i>	
			Abbildung / View E, J, K	
			120 °C	323-805-002-003D 323-805-033-002B 323-801-002-001D 323-804-015-001D 323-804-004-004D 323-801-001-030N
			130 °C	323-801-040-001D 323-805-017-001C 323-805-034-001B
			150 °C	323-801-004-009N, -040D 323-805-035-001D 323-801-043-001D 323-805-014-001B 323-805-028-002B, -003B 323-805-028-001B 323-801-004-003D, -042D
			Bemerkung / Comment ▲	

Datenblätter für Sensoren und Schalter / Data Sheets For Sensors And Switches Änderungsübersicht Temperaturegeber / Change View Temperature Sensors

Datum Date	Produktgruppe / Product line Doku-Nr./ Documentation No.	Seite Page	Bemerkung Comment		
0499	Temperaturgeber mit Warnkontakt Temperature sensors with warning contact TU00-0770-5204620	1 - 3	<i>entfernt / removed :</i>		
			120 °C	323-803-001-003D 323-803-001-033D 323-803-005-001D 323-803-001-015D 323-803-001-034D	
			150 °C	323-803-002-008D	
			Bemerkung / Comment: blank / bright, "D"		
			<i>neu / new:</i>		
			Anschlussart / Type of connection C, D		
			120 °C	323-803-004-002B 323-803-001-019D	
			150 °C	323-803-002-019D 323-803-002-016D 323-803-014-001D 323-803-014-003D 323-803-014-004C 323-803-002-017D 323-803-014-007C	
			Bemerkung / Comment ▼		
			Temperaturgeber für Lufttemperatur Temperatur sensors for air temperature TU00-0770-5304620	1	<i>entfernt / removed :</i>
					323-809-005-001D
				1	<i>neu / new:</i>
					323-809-005-002D
				3	Abbildung B neue Form / View B new form <i>neu / new:</i>
Temperaturgeber (Spezialausführungen) Temperatur sensors (special versions) TU00-0770-5404620	1 - 4	<i>neu / new:</i> komplett / complete			
0700	Temperaturgeber Temperature sensors TU00-0770-5104620	2	323-804-015-005D war / was 001D <i>entfernt / removed :</i> 120°C 325-801-002-001C		
		3	323-805-017-002C war / was 001C 323-805-034-002B war / was 001B <i>entfernt / removed :</i>		
			130°C 323-801-040-001D		
			150°C 323-805-035-001D 150°C 323-801-043-001D		
		2	323-803-001-063D war / was 031D		
		Temperaturgeber mit Warnkontakt Temperature sensors with warning contact TU00-0770-5204620			

Datenblätter für Sensoren und Schalter / Data Sheets For Sensors And Switches Änderungsübersicht Temperaturegeber / Change View Temperature Sensors

Datum Date	Produktgruppe / Product line Doku-Nr./ Documentation No.	Seite Page	Bemerkung Comment
0700	Temperaturegeber für Lufttemperatur Temperature sensors for air temperature TU00-0770-5304620	1	<i>entfernt / removed :</i> 323-809-005-002D
	Temperaturegeber (Spezialausführungen) Temperature sensors (special versions) TU00-0770-5504620	3, 4	<i>entfernt / removed :</i> komplett / complete (323-805-009-001D) (323-812-002-003A) (323-812-002-004A)
0101	Temperaturegeber Temperature sensors TU00-0770-5104620	2, 3, 4	<i>neu / new:</i> Spalte KT (Kennlinie-Tabellen) Column CT (characteristic curve tables), 323-805-003-002 N, für Doppelanzeige / for dual-station readings
	Temperaturegeber mit Warnkontakt Temperature sensors with warning contact TU00-0770-5204620	2, 3	<i>neu / new:</i> Spalte KT (Kennlinie-Tabellen) Column CT (characteristic curve tables)
	Temperaturegeber für Lufttemperatur Temperature sensors for air temperature TU00-0770-5304620	1, 2 3	<i>neu / new:</i> Spalte KT (Kennlinie-Tabellen) Column CT (characteristic curve tables), Kennlinie-Tabelle Characteristic curve table
	Temperaturegeber, Spezialausführungen Temperature sensors, special versions TU00-0770-5504620	1 2	<i>neu / new:</i> Spalte KT (Kennlinie-Tabellen) Column CT (characteristic curve tables), Kennlinie-Tabelle Characteristic curve table
	Temperaturegeber, Kennlinie-Tabellen Temperature sensors, characteristic curve tables TU00-0770-7104620	1 - 23	<i>neu / new:</i> komplett / complete
0703	allgemein / general	–	<i>neu / new:</i> Corporate Design

Datenblätter für Sensoren und Schalter / Data Sheets For Sensors And Switches
Änderungsübersicht Temperaturschalter / Change View Temperature Switches

Datum Date	Produktgruppe / Product line Doku-Nr./ Documentation No.	Seite Page	Bemerkung Comment	
0499	Temperaturschalter (1polig über Masse) Temperature switches (1-pole common ground) TU00-0771-5104620	1 - 3	<i>entfernt / removed :</i>	
			195 °C 232-011-019-002D	
			185 °C 232-011-005-010D	
			145 °C 232-011-017-072D	
			140 °C 232-011-017-018D	
			135 °C 232-011-017-095D	
			130 °C 232-011-005-021D	
			125 °C 232-011-017-019D	
			120 °C 232-011-017-107D	
			102 °C 232-011-017-045D	
			100 °C 232-011-017-050D	
			99 °C 232-011-017-105D	
			97 °C	232-011-017-035D
				232-011-017-008D
				232-011-017-047D
				232-011-017-085D
			95,5 °C 232-011-017-120D	
			95 °C	232-011-017-014D
				232-011-017-089D
				232-011-017-096D
			93 °C 232-011-017-060D	
			90 °C	232-011-020-004D
				232-011-017-031D
			89 °C 232-011-017-024D	
			65 °C 232-011-017-049D	
			40 °C	232-011-017-123D
				232-011-017-138D
			20 °C 232-011-017-104D	
			7 °C 232-011-020-024E	
			Bemerkung / Comment , SW/Hex width 18	
<i>neu / new:</i>				
118 °C	232-011-017-115C			
94 °C	232-011-017-147D			
28 °C	232-011-017-141D			
0499	Temperaturschalter (massfrei) Temperature switches (insulated return) TU00-0771-5304620	1 - 2	<i>neu / new:</i>	
			komplett / complete	
0499	Temperaturschalter (massfrei) Bi-Metall, Schnappscheibe Temperature switches bimetal, snap disk TU00-0771-5404620	1	<i>neu / new:</i>	
			komplett / complete	

Datenblätter für Sensoren und Schalter / Data Sheets For Sensors And Switches
Änderungsübersicht Temperaturschalter / Change View Temperature Switches


Datum Date	Produktgruppe / Product line Doku-Nr./ Documentation No.	Seite Page	Bemerkung Comment
0499	Temperaturschalter mit Warnkontakt (über Masse) Temperature switches with warning contact (common ground) TU00-0771-5504620	1	<i>neu / new:</i>
			komplett / complete
1199	Temperaturschalter Temperature switches TU00-0771-5104620	2	<i>entfernt / removed :</i> 102°C 232-011-017-135D
	Temperaturschalter (Bi-Metall) Temperature switches (bimetal) TU00-0771-5404620	—	<i>entfernt / removed :</i> 70°C/60°C 232-062-001-011D 80°C/70°C 232-062-001-012D
0700	Temperaturschalter Temperature switches TU00-0771-5104620	2	232-011-005-020D: 1/8-27NPTF <i>war / was</i> 3/8-27NPTF <i>entfernt / removed :</i> 118°C 232-011-017-115C
		3	232-011-020-006E: Art / Type D <i>war / was</i> A
			232-011-020-022E: Art / Type D <i>war / was</i> A <i>entfernt / removed :</i> 70°C 232-011-017-029D 35°C 232-011-017-102D
	Temperaturschalter (massefrei) Temperature switches (insulated return) TU00-0771-5304620	1	<i>entfernt / removed :</i> Form C
		2	<i>entfernt / removed :</i> 130°C 232-011-031-001A 95°C 232-011-031-027C
	Temperaturschalter mit Warnkontakt Temperature switches with warning contact TU00-0771-5504620	1	232-036-002-014D <i>war / was</i> F
0101	Temperaturschalter Temperature switches TU00-0771-5104620	1 - 3	<i>neu / new:</i> 232-011-017-075D 232-011-017-102D
0902	Temperaturschalter Temperature switches TU00-0771-5104620	2	232-011-020-026D: Art/Type A <i>war / was</i> D
0703	allgemein / general	—	<i>neu / new:</i> Corporate Design
0903	Temperaturschalter Temperature switches TU00-0771-5104620	2	232-011-005-015D: 130 ±10 <i>war / was</i> 135 ±10 °C

Datenblätter für Sensoren und Schalter / Data Sheets For Sensors And Switches

Änderungsübersicht Geschwindigkeits- und Drehzahlgeber
Change View Speed Sensors And Revolution Sensors

Datum Date	Produktgruppe / Product line Doku-Nr./ Documentation No.	Seite Page	Bemerkung Comment
0499	Impulsgeber Pulse sensors TU00-0340-5104620	1 - 3	war / was 1-4 <i>entfernt / removed :</i>
		3	340-209-004-002C (1 - 4) 3 340-209-004-001C mit Bemerkung / with comment: Ausführung / Version A Ausführung / Version B
0499	Hallgeber Hall-effect sensors TU00-0340-5204620	1	<i>neu / new:</i> 340-214-001-009C
		2	<i>entfernt / removed :</i> 340-214-002-002C 340-214-002-004C
		3	<i>neu / new:</i> komplett / complete
0499	Abreißoszillatorgeber Blocking-oscillator sensors TU00-0340-5304620	1 - 2	<i>entfernt / removed :</i> 340-216-001-023C 340-216-001-024C 340-216-001-025C
			<i>neu / new:</i> Form D 340-216-009-001C
0499	Induktivgeber Inductive sensors TU00-0340-5404620	1	Form A bis/to E war/was A bis/to C3
		2	Prüfbedingungen war Bedingungen Test conditions was conditions Form F, G war/was D, E
		3	<i>entfernt / removed :</i> L1 15,8 mm 340-804-007-024C 18,2 mm 340-804-030-003C 24 mm 340-804-007-007C 33 mm 340-804-006-001C 45,2 mm 340-804-005-009C 14,5 mm 340-804-007-012C 27,5 mm 340-804-007-002C 27,5 mm 340-804-007-006C
			<i>neu / new:</i> L1 15 mm 340-804-005-027C 17 mm 340-804-006-003C 20 mm 340-804-006-009C 24,9 mm 340-804-005-039C 24,9 mm 340-804-005-033C 27,5 mm 340-804-007-002A 33 mm 340-804-007-011G 54 mm 340-804-014-001C

Datenblätter für Sensoren und Schalter / Data Sheets For Sensors And Switches
Änderungsübersicht Geschwindigkeits- und Drehzahlgeber
Change View Speed Sensors And Revolution Sensors

Datum Date	Produktgruppe / Product line Doku-Nr./ Documentation No.	Seite Page	Bemerkung Comment	
0499	Generatorgeber Generator-type sensors TU00-0340-5504620	1 - 2	<i>entfernt / removed :</i>	
			Sonderheit / Special feature ▼	
			Anschlussart / Type of connection: A2, A3,	
			340-808-001-011C	
			340-807-001-008C	
			340-807-001-009C	
			340-808-001-009C	
	340-808-001-001C			
1199	Induktivgeber Inductive sensors TU00-0340-5404620	3	<i>entfernt / removed :</i> 340-804-005-014C	
0700	Impulsgeber / Pulses sensors TU00-0340-5104620	2, 3	<i>entfernt / removed :</i>	
			komplett / complete (340-209-006-003C) (340-209-006-004C) (340-210-001-001C)	
	Hallgeber / Hall-effect sensors TU00-0340-5204620	2	340-214-002-001B <i>war / was C</i>	
	Abreißoszillatorgeber / Blocking-oscillator sensors TU00-0340-5304620	1	<i>neu / new:</i> Art / Type D	
		2	340-216-010-003C <i>war / was 007-001A</i> <i>neu / new:</i> 340-216-010-004C <i>entfernt / removed :</i> 340-216-009-001C	
	Induktivgeber Inductive sensors TU00-0340-5404620	1	<i>entfernt / removed:</i> Art / Type E	
		2	<i>entfernt / removed:</i> Art / Type G	
		3	<i>entfernt / removed :</i> 340-804-005-027C 340-804-003-005C 340-804-007-016C 340-804-014-001C <i>neu / new:</i> 	
	1100	Impulsgeber für elektronische Fahrtscheiber Pulses sensors for electronic tachographs TU00-0340-5704620	1 - 17	<i>neu / new:</i> komplett / complete
	1001	Hallgeber / Hall-effect sensors TU00-0340-5204620	4	<i>neu / new:</i> komplett / complete
0703	allgemein /general	–	<i>neu / new:</i> Corporate Design	

Datenblätter für Sensoren und Schalter / Data Sheets For Sensors And Switches
 Änderungsübersicht Vorratsgeber (Tauchrohr) / Change View Tubular Type Level Sensors

Datum Date	Produktgruppe / Product line Doku-Nr./ Documentation No.	Seite Page	Bemerkung Comment		
0499	Vorratsgeber (Tauchrohr) Flanschlochkreis Ø 54 mm Tubular type level sensors bolt circle dia. of flange, 54 mm TU00-0772-5104620	1 - 4	<i>entfernt / removed :</i>		
			L 181,5 mm 224-082-006-092R		
			195,5 mm 224-082-008-015R		
			207,5 mm 224-082-006-015P		
			221,5 mm 224-082-005-135R		
			256,5 mm 224-082-005-133R		
			310,5 mm 224-082-005-063P		
			327,5 mm 224-082-005-099R		
			564,5 mm 224-082-005-107R		
			<i>neu / new:</i>		
			L 251,0 mm 224-082-006-097R		
			478,5 mm 224-082-007-063R		
			786,0 mm 224-082-005-072R		
			913,0 mm 224-082-005-060R		
			913,5 mm 224-082-007-062R		
0499	Vorratsgeber (Tauchrohr) mit Warnkontakt Flanschlochkreis Ø 54 mm Tubular type level sensors with warning contact bolt circle dia. of flange, 54 mm TU00-0772-5204620	3	<i>neu / new:</i>		
			L 251,5 mm 224-817-008-008R		
0499	Vorratsgeber (Tauchrohr) Flanschlochkreis Ø 80 mm Tubular type level sensors bolt circle dia. of flange, 80 mm TU00-0772-5304620	1 - 4	<i>war / was 1 - 3</i>		
			<i>neu / new:</i>		
			L 451 mm 224-082-014-033C		
					641 mm 224-082-009-048R
					681 mm 224-082-009-045R
					741 mm 224-082-009-068C/R
					946 mm 224-082-014-023C/R
		3	Flanschlochkreis Ø 80 mm war Ø 54 mm Bolt circle dia of flange, 80 mm was 54 mm		
1199	Vorratsgeber (Tauchrohr) mit Warnkontakt Tubular type level sensors with warning contact TU00-0772-5204620	2	224-817-003-002P/R:		
			L= 283,5 <i>war / was</i> 238,5		

Datenblätter für Sensoren und Schalter / Data Sheets For Sensors And Switches
 Änderungsübersicht Vorratsgeber (Tauchrohr) / Change View Tubular Type Level Sensors

Datum Date	Produktgruppe / Product line Doku-Nr./ Documentation No.	Seite Page	Bemerkung Comment
0700	Vorratsgeber (Tauchrohr) Tubular type level sensors TU00-0772-5104620	3	<i>entfernt / removed :</i> L 172,5 224-082-006-019R L 271,5 224-082-007-015R L 321,5 224-082-007-002R L 345,5 224-082-007-044R L 366,5 224-082-005-100R <i>neu / new:</i> ■■■►
		4	<i>entfernt / removed :</i> L 880,5 224-082-005-010R <i>neu / new:</i> ■■■►
	Vorratsgeber mit Warnkontakt (Tauchrohr) / Tubular type level sensors with warning contact TU00-0772-5204620	3	<i>entfernt / removed :</i> L 215,5 244-817-008-008R
	Vorratsgeber (Tauchrohr) Spezialausführungen, Bajonett- flansch / Tubular type level sensors, special versions, bayonet flange TU00-0772-5604620	1 - 11	<i>neu / new:</i> komplett / complete
	Vorratsgeber (Tauchrohr) Spezialausführungen, Gewinde- flansch / Tubular type level sensors, threaded flange TU00-0772-5704620	1	<i>neu / new:</i> komplett / complete
Vorratsgeber (Tauchrohr) Spezialausführungen, Spezialflansch Tubular type level sensors, special flange TU00-0772-5804620	1 - 2	<i>neu / new:</i> komplett / complete	
0602	Vorratsgeber (Tauchrohr) Tubular type level sensors TU00-0772-5104620	1, 3, 4 1, 3 1, 3, 4	<i>neu / new:</i> Sonderheiten (gehören nicht grundsätzlich zum Lieferumfang) Special features (not principally available)
	TU00-0772-5204620 TU00-0772-5304620		
0702	Vorratsgeber (Tauchrohr) Tubular type level sensors TU00-0772-5304620	3, 4	<i>neu / new:</i> X10-224-...-... <i>war / was</i> 224-082-...-...
			<i>entfernt / removed :</i>
			224-082-009-055R (L 350) 224-082-014-016R (L 471) 224-082-009-047R (L 606) 224-082-009-068C/R (L 741) 224-082-014-046R (L 831) 224-082-014-045R (L 1110)
0703	allgemein / general	–	<i>neu / new:</i> Corporate Design
1104	Standard-Tauchrohrgeber Standard tubular level Sensor TU00-0772-6204620	–	<i>neu / new:</i>

Datenblätter für Sensoren und Schalter / Data Sheets For Sensors And Switches
 Änderungsübersicht Vorratsgeber (Hebelgeber) / Change View Lever Type Level Sensors

Datum Date	Produktgruppe / Product line Doku-Nr./ Documentation No.	Seite Page	Bemerkung Comment
0499	Vorratsgeber (Standard-Hebelgeber) Standard lever type level sensors TU00-0769-5404620	1 - 3	<i>neu / new:</i> komplett / complete
	Vorratsgeber (Hebelgeber, verstellbar) Adjustable lever type level sensors TU00-0769-5504620	1 - 2	<i>neu / new:</i> komplett / complete
0700	Vorratsgeber (Hebelgeber) mit Dickschichtwiderstand, Flansch- lochkreis Ø 54 mm / Lever type level sensors with thick-film resistor, bolt circle dia. of flange 54 mm TU00-0769-5904620	1 - 5	<i>neu / new:</i> komplett / complete
	Vorratsgeber (Hebelgeber) mit Dickschichtwiderstand, mit Warn- kontakt, Flanschlochkreis Ø 54 mm Lever type level sensors with thick- film resistor, with warning contact; bolt circle dia. of flange 54 mm TU00-0769-6004620	1 - 3	<i>neu / new:</i> komplett / complete
	Vorratsgeber (Hebelgeber) mit Dick- schichtwiderstand, Ventil, Vor- u. Rücklauf, hoher Flansch, Bajonett- verschluss / Lever type level sensors with thick-film resistor, valve, pre flow and return flow, high flange, bayonet lock TU00-0769-6104620	1 - 8	<i>neu / new:</i> komplett / complete
0101	Vorratsgeber, verstellbarer Hebelgeber Adjustable lever type level sensor TU00-0769-5504620	1	<i>neu / new:</i> N02-240-106
0702	allgemein / general	alle / all	Produkt-Nr. 0769 war 0772 Product No. 0769 was 0772
0703	allgemein / general	–	<i>neu / new:</i> Corporate Design

Datenblätter für Sensoren und Schalter / Data Sheets For Sensors And Switches
Änderungsübersicht Vorratsschalter / Change View Liquid-Level Switches

Datum Date	Produktgruppe / Product line Doku-Nr./ Documentation No.	Seite Page	Bemerkung Comment
0499	Vorratsschalter, Schwimmer (Öl/Diesel) Liquid-level switches, float (oil/Diesel) TU00-0773-5104620	2	<i>entfernt / removed :</i>
			↓ L 99 mm 395-262-001-002C
			↑ L 60,6 mm 395-262-001-006C
			↑ L 85 mm 395-462-001-007C
			↑ L 125 mm 395-462-001-011C
			↑ L 145 mm 395-462-001-004C
			<i>neu / new:</i>
			↑ L 60,6 mm 395-462-001-002C
	Vorratsschalter, Schwimmerhebel (Wasser) Liquid-level switches, float lever (water) TU00-0773-5504620	1 - 2	<i>neu / new:</i> komplett / complete
	Vorratsschalter, Wasserstandssonde Liquid-level switches, water level probe TU00-0773-5604620	1	<i>neu / new:</i> komplett / complete
1199	Vorratsschalter, Schwimmer, Tauchrohr (Öl) Liquid-level switches, float, tubular type (oil) TU00-0773-5204620	1 - 2	<i>neu / new:</i> komplett / complete
	Vorratsschalter, Hebel (Öl) Liquid-level switches, lever type (oil) TU00-0773-5304620	1	<i>neu / new:</i> komplett / complete
	Vorratsschalter, Schwimmer (Wasser) Liquid-level switches, float (water) TU00-0773-5404620	1	<i>neu / new:</i> komplett / complete
	Vorratsschalter, Spezialausführungen Liquid-level switches, special versions TU00-0773-5704620	1	<i>neu / new:</i> komplett / complete
	Vorratsschalter Liquid-level switches TU00-0773-5104620	2	395-462-001-002G <i>war / was C</i>
	Vorratsschalter (Spezialausführung) Liquid-level switches (special versions) TU00-0773-5704620	—	<i>entfernt / removed :</i> komplett / complete
0703	allgemein / general	—	<i>neu / new:</i> Corporate Design